



## DT08

### Pásové dumpery

#### Vozový park profilů

Se svými 800 kg nosností a šířka stroje pouhých 79 cm, je DT08 ideálním doplňkem každého vozového parku. Nenáročný na údržbu a intuitivně ovladatelný hydrostatický pohon pojezdu umožňuje jednoduchou obsluhu i nezkušeným osobám. Zároveň chrání půdu díky širokému rozchodu kol a dokonale vyváženému těžišti s nízkým tlakem na půdu. Robustní konstrukce pohonu zajišťuje dlouhou životnost a nízké opotřebení.

## Hlavní přednosti

- Hydrostatické jízdní vlastnosti
- Malé rozměry
- Naftový nebo benzínový motor

## Technické údaje

### Hydraulika

Hydraulické čerpadlo	ZRP
Dopravované množství max.	41,0 l/min

### mechanické údaje o výkonu

Jízdní rychlost	4,0 km/h
-----------------	----------

### mechanické údaje

Délka	1.660,0 mm
Šířka	790,0 mm
Výška	1.275,0 mm
Hmotnost	460,00 KG
Užitečná nosnost max.	800,0 KG
Korba	Korba s předním vyklápěním
Objem korby zarovnaná	334,0 L
Objem korby vrchovatá	387,0 L
Provozní hmotnost (min.-max.)	595,0 - 710,0 KG

### Spalovací motor

Chlazení	Vzduchové chlazení
----------	--------------------

Typ motoru	Benzínový motor
Válce	1,0
Zdvihový objem	270,0 CM3
Náklon max.	20,0 °
Jmenovitý výkon	6,6 kW
Jmenovité otáčky	3.600,0 1/min
Výrobce motoru	Honda
Označení motoru	GX270

### Enviromentální parametry

Hladina zvuku LpA	87,0 dB(A)
Hladina zvuku LpA (Norma)	ISO 6396
Zvukový výkon LWA, garantovaný	101,0 dB(A)
Zvukový výkon LWA (Norma)	ISO 6395

### Přeprava a skladování

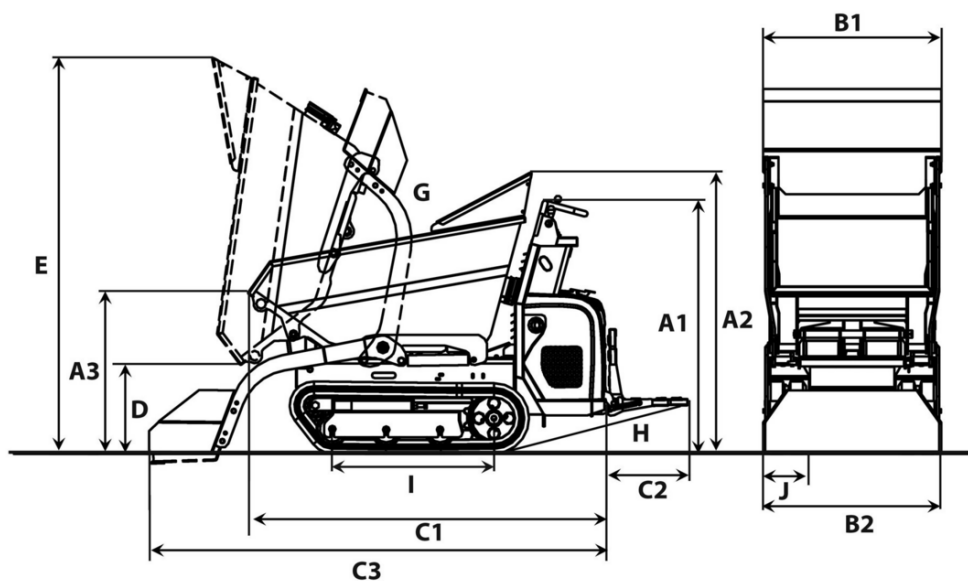
Přepravní hmotnost	520,0 KG
--------------------	----------

## Dostupné motory

### ■ 6,8 kW Naftový motor s elektrickým startérem

Typ motoru	Naftový motor
Válce	1
Zdvihový objem	435 CM3
Jmenovitý výkon	6,8 kW
Výrobce motoru	Yanmar
Označení motoru	L100AE
Zdvih	75 mlw
Vrtání	86 mlw

## Rozměry



Korba s předním vyklápěním    Korba s vysokým vyklápěním    Frontkipp-Plattform

A1	Výška nad obslužným místem	1.243 mm	1.243 mm	1.243 mm
A2	Výška nad ruční ochranou korby	1.304 mm		
A3	Výška přední hrany korby	750 mm	983 mm	805 mm
	Výška přední hrany korby s vysokým vyklápěním, korba zvednutá		1.578 mm	
B1	Šířka korby	830 mm	764 mm	800 mm
B2	Šířka stroje	800 mm	800 mm	800 mm
	Šířka se samonakládacím zařízením	830 mm		
C1	Celková délka bez stupátka	1.789 mm	1.675 mm	1.874 mm
C2	Délka stupátka	398 mm	398 mm	398 mm
C3	Délka se samonakládacím zařízením, bez stupátka	2.264 mm		
D	Výsypná výška max.	410 mm	776 mm	
	Výsypná výška max., korba s vysokým vyklápěním zvednutá		1.357 mm	
E	Výška korby nakloněna	1.840 mm	1.917 mm	1.382 mm
	Výška korby nakloněna, korba s vysokým vyklápěním zvednutá		2.500 mm	
I1	Světlá výška	110 mm	110 mm	
G	Úhel vyklopení	72 °	82 °	55 °
H	Úhel zpětného sklopení stupátka	12 °	12 °	12 °
I	Délka mezi ozubenými koly pásu	769 mm	769 mm	769 mm