



EZ17e

Zero Tail-båndgravemaskiner

Fuldelektrisk og fuld ydelse

EZ17e er en fuldelektrisk Zero Tail-minigravemaskine uden bagudhæng. Med sit emissionsfrie koncept er den perfekt egnet til indendørs brug og områder med udstødnings- og støjbegrænsninger. Det kraftige lithium-ion-batteri rækker til en typisk arbejdsdag, og ved behov kan der arbejdes videre i stationær netdrift. Med egen patenteret batteriteknologi med integreret batterivarmer kan maskinen oplades ved enhver strømkilde (100 til 415 V). Dette kan ske uden yderligere arbejde og uafhængigt af omgivelsestemperaturen.

Highlights

- Patenteret batteriteknologi
- Reduceret vedligeholdelses- og servicearbejde
- Ingen udstødningsgasser, betydeligt mindre støj
- Intuitivt betjeningskoncept
- 100 % Zero Tail

Tekniske data

Hydraulik

Arbejdstryk hydraulik	240,0 bar
Hydraulikpumpe	Fortrængningspumpe med aksials
Maks. transportmængde	39,6 l/min

mekaniske effektangivelser

Kørehastighed trin 1	2,6 km/h
Kørehastighed trin 2	4,5 km/h

mekaniske angivelser

Længde	3.554,0 - 3.584,0 mm
Bredde	990,0 - 1.300,0 mm
Højde	2.365,0 mm
Driftsvægt (min.-maks.)	1.797,0 - 2.151,0 kg
Gravedybde (maks.)	2.323,0 mm

E-motor

Motortype	Synkron reluktansmotor
Mærkeeffekt	16,50 kW
Mærkestrøm	430,0 A
Mærkespænding	31,0 V
Mærkehastighed	2.200,0 1/min

Miljøparametre

Lydeffekt LWA, garanteret	84,0 dB(A)
---------------------------	------------

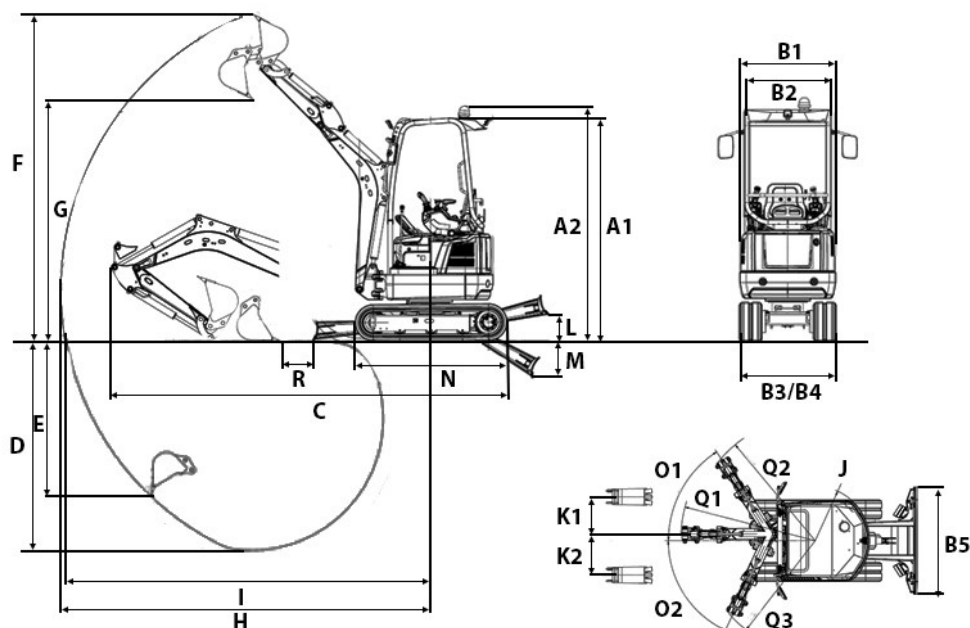
Elektrisk system

Batteriladetid	2,4 - 5,7 h
Batteritype	Li-ion

Transport og opbevaring

Transportvægt	1.681,0 - 1.916,0 kg
---------------	----------------------

Mål



A1	Højde	2.365 mm
A2	Højde	2.489 mm
B1	Bredde overvogn	980 mm
B2	Bredde kabine	884 mm
B3	Bredde chassis indkort	990 mm
B4	Bredde chassis udkort	1.300 mm
C	Transportlængde kort skovlarm	3.584 mm
	Transportlængde lang skovlarm	3.554 mm
D	Gravedybde maks., kort skovlarm	2.323 mm
	Gravedybde maks., lang skovlarm	2.483 mm
E	Indstiksdybde maks., kort skovlarm	1.710 mm
	Indstiksdybde maks., lang skovlarm	1.860 mm
F	Indstikshøjde maks., kort skovlarm	3.465 mm
	Indstikshøjde maks., lang skovlarm	3.579 mm
G	Tiphøjde maks., kort skovlarm	2.439 mm
	Tiphøjde maks., lang skovlarm	2.553 mm
H	Graveradius maks., kort skovlarm	3.900 mm
	Graveradius maks., lang skovlarm	4.050 mm
I	Rækkevidde ved jorden maks., kort skovlarm	3.848 mm
	Rækkevidde ved jorden maks., lang skovlarm	4.001 mm
J	Svingradius bagtil	660 mm
K1	Udliggerforskydning maks. (til midten af skovlen højre side)	533 mm
K2	Udliggerforskydning maks. (til midten af skovlen venstre side)	418 mm
L	Stablehøjde maks. (dozerblad over jordniveau)	271 mm
M	Skrabedybde maks. (dozerblad under jordniveau)	390 mm
N	Længde køremekanisme	1.607 mm
O1	Udliggersvingradius til højre	1.519 mm
O2	Udliggersvingradius til venstre	1.372 mm
Q1	Udliggersvingradius i midten	1.635 mm
R	Afstand fra skovl til dozerblad, kort skovlarm	331 mm
	Afstand fra skovl til dozerblad, lang skovlarm	259 mm