



**WACKER
NEUSON**
all it takes!



DT05e

Elektryczne wozidło gaśnicowe

Małe, ale zaskakujące!

Model DT05e można bez problemu manewrować przez niemal każdy otwór, nawet w zamkniętych pomieszczeniach. Dzięki pracy bez emisji spalin nawet w zamkniętych pomieszczeniach lub w środowiskach wrażliwych wrażliwych pod względem środowiska naturalnego. Optymalne dopasowanie czasów ładowania i zastosowania oferuje dodatkowe możliwości zastosowania i krótsze czasy przestoju. Koszty spadają, pomnażając możliwości wykorzystania – skuteczność w pigułce.

Opis produktu

- Ciche i wszechstronne
- Ekonomiczność w pigułce
- Bezemisyjne i przyjazne dla środowiska
- Mocne, bez kompromisów
- Mniejsze wymiary

Dane techniczne

■ dane wydajności mechanicznej

Zdolność pokonywania wzniesień	20,0 %
Prędkość jazdy	1,5 - 3,0 km/god

■ dane mechaniczne

Długość	1.670,0 mm
Szerokość	660,0 mm
Wysokość	1.310,0 mm
Maks. obciążenie użytkowe	500,0 kg
Wanna	Wanna przechylana do przodu
Pojemność skrzyni na płasko	273,0 ja

Pojemność skrzyni z górką	313,0 ja
Ciężar roboczy (min.-máx.)	980,0 - 1.050,0 kg

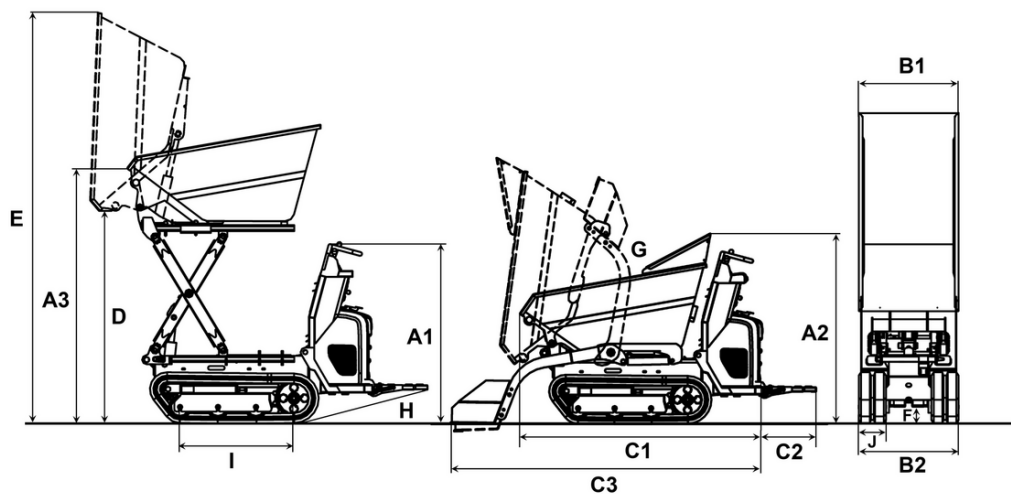
■ Silnik elektryczny

Moc znamionowa	5,50 kW
Napięcie znamionowe	45,0 V
Znamionowa prędkość obrotowa	2.850,0 1 min

■ Układ elektryczny

Czas ładowania akumulatora	8,0 - 10,0 h
Typ akumulatora	LiFePO4

Wymiary



		Wanna przechylana do przodu	Wanna wysokiego wysypu
A1	Wysokość nad stanowiskiem obsługi	1.185 mm	1.185 mm
A2	Wysokość nad ochroną dłoni w wannie	1.310 mm	1.310 mm
A3	Wysokość przedniej krawędzi wanny	759 mm	1.024 mm
	Wysokość przedniej krawędzi podniesionej wanny wysokiego wysypu		1.685 mm
B1	Szerokość wanny	700 mm	620 mm
	Szerokość pojazdu	660 mm	660 mm
B2	Szerokość z urządzeniem samozaładowczym	660 mm	660 mm
C1	Długość całkowita	1.670 mm	1.619 mm
C2	Długość stopnia	365 mm	365 mm
C3	Długość z urządzeniem samozaładowczym, bez stopnia	2.149 mm	
D	Maks. wysokość wysypu	410 mm	741 mm
	Maks. wysokość wysypu, wanna wysokiego wysypu podniesiona		1.403 mm
E	Wysokość przechylonej wanny	1.827 mm	2.050 mm
	Wysokość przechylonej wanny, podniesiona wanna wysokiego wysypu		2.712 mm
F	Prześwit pojazdu	110 mm	110 mm
G	Kąt wysypu	72 °	72 °
H	Kąt odchylenia łyżki w tył, stopień	14 °	14 °
I	Długość gąsienicy	753 mm	753 mm