



## ST37

### Cargadora compacta sobre orugas

#### Potente y productiva

La ST37 ofrece un rendimiento equivalente a una cargadora de chasis grande pero en un tamaño más compacto y ágil. Las características de serie incluyen controles conmutables en el joystick electrohidráulico, desplazamiento de 2 velocidades con cambio automático, display a color y desconexión de la batería, lo que aporta confort y rendimiento al operador. La fuerza de elevación de 1678 kg ofrece al usuario la flexibilidad de trabajar fácilmente en una amplia variedad de tareas con una sola máquina.

### Aspectos destacados

- Controles para todos los operadores
- Transmisión de dos velocidades
- Display a color de 5,7 pulgadas
- Cabina basculante hacia delante
- Máxima visibilidad

### Ficha técnica

#### ■ Hidráulica

Caudal	23,0 gal/mi
Caudal de bombeo máx.	33,1 gal/mi
Presión de alivio auxiliar	4.930,0 psi

#### ■ Datos de rendimiento mecánicos

presión del suelo	5,8 psi
Cubo de la fuerza BreakOut	5.300.097,0 lbf
Auge de la fuerza de ruptura	5.000,0 lbf
Esfuerzo de tracción máximo al 100% de fuerza efectiva	9.873,6 lbf
Volteo de la cuchara	1,6 s
Cucharón	2,1 s
Levante el brazo	3,7 s

Levantar el brazo	2,5 s
Velocidad de desplaz. Nivel 1	5,8 m/H
Velocidad de desplaz. Nivel 2	8,8 m/H

#### ■ Datos mecánicos

Peso de servicio	9.014,7 lb
------------------	------------

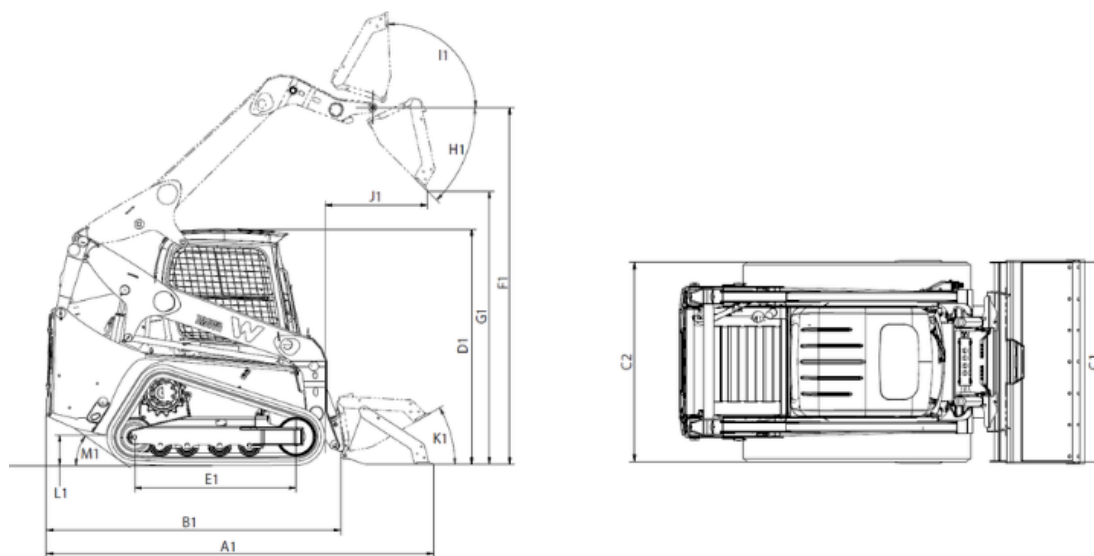
#### ■ Combustibles, lubricantes, refrigerantes

Cantidad de aceite hidráulico	42,3 cto eu
Capacidad del depósito	32,8 gln eu

#### ■ Chasis de ancho

Carga de vuelco	7.400,9 lb
Capacidad operativa nominal al 50% de carga en la punta	3.699,4 lb
Capacidad operativa nominal al 35% de carga en la punta	2.590,4 lb

## Dimensiones



A1	Longitud total con la cuchara	136,1 in
B1	Longitud total sin la cuchara	106,9 in
C1	Anchura total con la cuchara	75,8 in
D1	Altura de diseño	82,8 in
F1	Punto de giro de la cuchara	128,5 in
G1	Altura de descarga máx.	100,8 in
H1	Ángulo de vaciado	40 °
I1	Retroceso de la cuchara a la altura máx. de elevación	94,1 °
J1	Alcance de descarga	38 in
L1	Altura libre sobre el suelo	9,1 in
M1	Ángulo de apertura	33 °
C2	Anchura total sin la cuchara	72 in
E1	Longitud de las orugas en el suelo	58,9 in
K1	Retroceso de la cuchara a nivel del suelo	30 °