



DW15

Kolový dumper

Optimální symbióza mezi kompaktní silou a nejvyššími bezpečnostními požadavky

Dumper DW15 byl speciálně vyvinut pro použití na stísněných staveništích. Díky své kompaktní konstrukci lze DW15 snadno manévrovat v úzkých prostorech, zatímco jeho vysoká stabilita zajišťuje stabilitu i na obtížných površích. DW15 je k dispozici jak s otočnou, tak s vysokoklopnou korbou, což poskytuje další flexibilitu pro různé scénáře použití. Bezpečnostní prvky jsou u tohoto dumperu na prvním místě: Oboustranný výstup je v signální barvě a má široké stupně, které usnadňují nastupování a vystupování. Akustický varovný signál při couvání chrání navíc před nehodami na staveništi. Díky svému výkonnému motoru a optimalizovanému přístupu ke všem servisním bodům je DW15 ideální pro intenzivní pracovní nasazení, kde je kladen důraz na snadnou údržbu a efektivitu. DW15 kombinuje vysokou bezpečnost, výkon a obratnost, a je proto ideálním řešením pro projekty na malém prostoru, kde je přesto vyžadována vysoká nosnost.

Hlavní přednosti

- Ovládání joystickem
- Funkce Hill-Hold
- Velmi vysoká bezpečnostní opatření
- Hydrostatický pohon všech kol
- Vysoká terénní průchodnost a maximální stabilita

Technické údaje

Hydraulika

Pracovní tlak hydrauliky	175,0 BAR
Hydraulické čerpadlo	Externí zubové čerpadlo
Dopravované množství	24,0 l/min

mechanické údaje o výkonu

Jízdní rychlost	15,0 km/h
-----------------	-----------

mechanické údaje

Délka	3.391,0 - 3.551,0 mm
Šířka	1.283,0 mm
Výška	1.885,0 - 2.723,0 mm
Užitečná nosnost	1.500,0 KG
Korba	Otočná korba
Objem korby zarovnaná	650,0 L
Objem korby vrchovatá	850,0 L
Objem korby - voda	480,0 L
Úhel naklonění max.	15,0 °
Provozní hmotnost (min.-max.)	1.281,0 - 1.329,0 KG

Spalovací motor

Chlazení	Vodní chlazení
Typ motoru	Naftový motor
Válce	3,0
Zdvihový objem	1.116,0 CM3
Typ paliva	Diesel EN 590
Jmenovitý výkon	18,9 kW
Jmenovité otáčky	3.000,0 1/min
Mezní hodnoty emisí	EU stupeň V
Napětí spouštěcí baterie	12,0 V
Výrobce motoru	Yanmar
Označení motoru	3TNV76-UDWN

Enviromentální parametry

Zvukový výkon LWA, garantovaný	99,0 dB(A)
Zvukový výkon LWA (Norma)	2000/14/EG

Provozní látky

Objem palivové nádrže	25,0 L
-----------------------	--------

■ Podvozek

Poloměr otáčení	3.300,0 mm
Úhel ohybu	36,0 °
Pohon pojezdu	Motor s výkyvnou deskou

Hydraulické čerpadlo

Axiální pístové čerpadlo

Dopravované množství

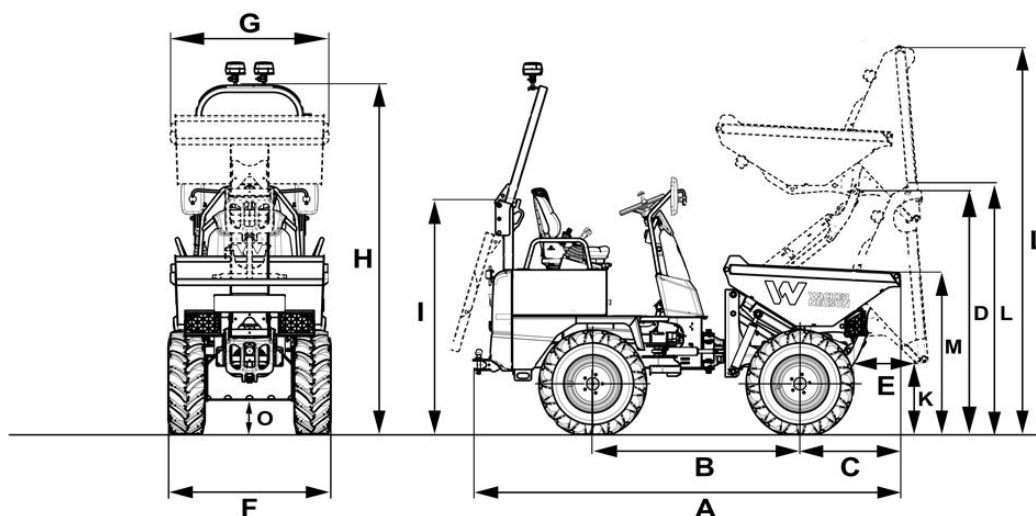
84,0 l/min

■ Přeprava a skladování

Přepravní hmotnost

1.186,0 - 1.233,0 KG

Rozměry



A	Celková délka	3.391 mm	3.359 mm
B	Délka podvozku	1.701 mm	1.701 mm
C	Přesah zadní části	761 mm	761 mm
D	Nakládací výška korby s vysokým vyklápěním, zvednuto	1.789 mm	
E	Výsypná šířka	368 mm	419 mm
F	Šířka stroje	1.314 mm	1.314 mm
G	Šířka korby	1.283 mm	1.284 mm
H	Výška ROPS	2.585 mm	2.585 mm
I	Výška ROPS je nakloněna	1.729 mm	1.729 mm
K	Výsypná výška max.	623 mm	474 mm
L	Výška korby nakloněna	2.210 mm	1.943 mm
	Výška korby nakloněna, korba s vysokým vyklápěním zvednuta		2.919 mm
M	Výška korby	1.303 mm	1.355 mm
N	Výsypná šířka z boku	274 mm	
O	Světlná výška	246 mm	246 mm