



## ET18

### Konventioneller Kettenbagger

Mehr Möglichkeiten, auch wenns eng wird.

Der Minibagger ET18 ist der richtige Kompaktbagger da wo wenig Platz ist und viel erwartet wird. Das verstellbare Telefahrwerk ermöglicht schmale Durchfahrten und stabilen Stand, anpassbar an die jeweilige Situation. Die Load-Sensing-Hydraulik liefert feinfühligere Steuerung für Anbaugeräte. Auto-Idle, Joystick-Bedienung und die Druckfreischaltung aus der Kabine heraus verkürzen die Rüstzeiten und erhöhen die Sicherheit für den Bediener. Das VDS hält die Maschine im Lot - ideal an Böschungen oder Bordsteinen, für optimale Ergebnisse bei angenehm aufrechter Sitzposition, auch in Schräglagen. Flexibel durch einfache Kranverladung über zwei Hebeplätze an der Kabine oder dem Canopy.

### Highlights

- Parallel bedienbare Steuerkreise AUX II & AUX III (H2 & H3)
- Hydraulisches Telefahrwerk mit Planierschildverbreiterung
- Enorm hohe Leistung dank Einpumpen-Hydrauliksystem
- Komfort, der Leistung spürbar steigert
- VDS Vertical Digging System

### Technische Daten

#### Hydraulik

Arbeitsdruck Hydraulik	240,0 bar
Hydraulikpumpe	Pumpentyp: Axialkolbenverstellpumpe - SchrägscheibeArt der Arbeitshydraulik Regelung: LuDV Lastdruckunabhängige Durchflussverteilung
Fördermenge	63,0 l/min

#### Mechanische Leistungsangaben

Fahrgeschwindigkeit	5,0 km/h
---------------------	----------

#### Mechanische Angaben

Länge	3.884,0 - 3.897,0 mm
Breite	990,0 - 1.300,0 mm
Höhe	2.348,0 mm
Betriebsgewicht (min.-max.)	1.940,0 - 2.320,0 kg
Grabtiefe (max.)	2.570,0 mm

#### Verbrennungsmotor

Kühlung	Wasserkühlung
Motortyp	Dieselmotor

Zylinder	3,0
Hubraum	1.266,0 cm <sup>3</sup>
Kraftstofftyp	HVO EN15940
Nennleistung	14,6 kW
Nenn Drehzahl	2.400,0 1/min
Motorhersteller	Yanmar
Motorbezeichnung	3TNV80F-NPWN

#### Umweltkennzahlen

Schalleistung LWA, garantiert	93,0 dB(A)
-------------------------------	------------

#### Betriebsstoffe

Kraftstofftank Inhalt	29,5 l
-----------------------	--------

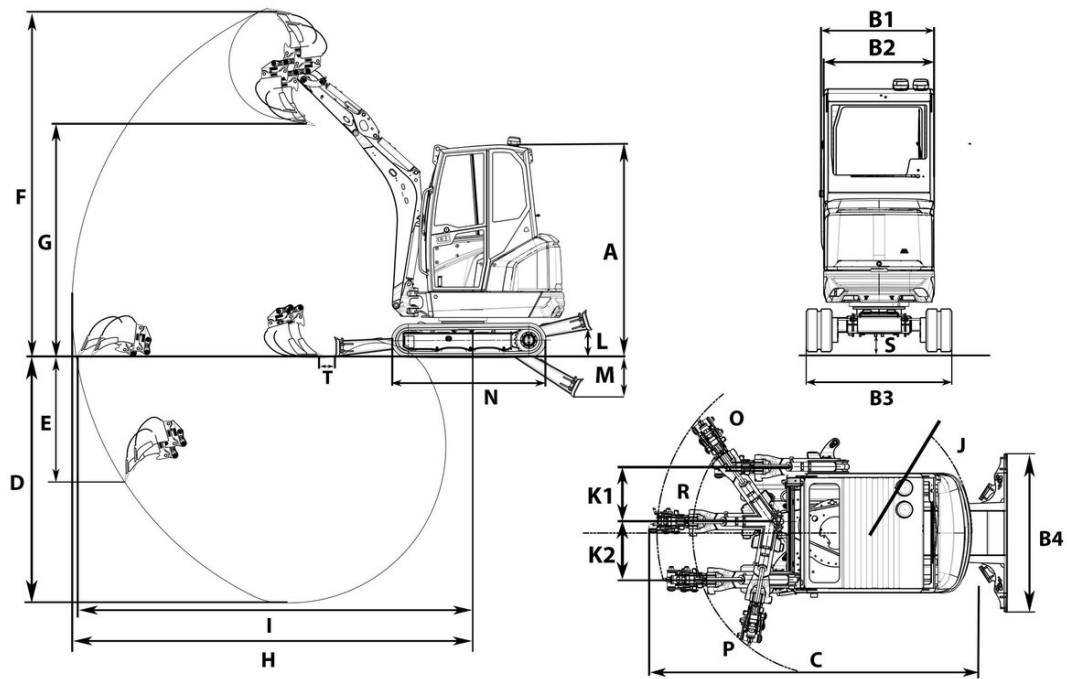
#### Fahrwerk

Fahrtrieb	Schrägscheibenmotor
Arbeitsdruck Hydraulik	240,0 bar

#### Transport und Lagerung

Transportgewicht	1.780,0 - 2.160,0 kg
------------------	----------------------

# Abmessungen



		ohne VDS	mit VDS
A	Höhe mit Kabine	2.348 mm	2.449 mm
	Gesamthöhe mit Rundumkennleuchte	2.435 mm	2.535 mm
B1	Breite Oberwagen	990 mm	990 mm
B2	Breite Kabine	990 mm	990 mm
B3	Breite Fahrwerk eingefahren	990 mm	990 mm
	Breite Fahrwerk ausgefahren	1.300 mm	1.300 mm
C	Transportlänge kurzer Löffelstiel	3.627 mm	3.682 mm
	Transportlänge langer Löffelstiel	3.512 mm	3.581 mm
D	Grabtiefe max., kurzer Löffelstiel	2.410 mm	2.308 mm
	Grabtiefe max., langer Löffelstiel	2.570 mm	2.468 mm
E	Einstechtiefe max., kurzer Löffelstiel	1.175 mm	1.074 mm
	Einstechtiefe max., langer Löffelstiel	1.305 mm	1.204 mm
F	Einstechhöhe max., kurzer Löffelstiel	3.571 mm	3.672 mm
G	Ausschütthöhe max., kurzer Löffelstiel	2.389 mm	2.491 mm
	Ausschütthöhe max., langer Löffelstiel	2.503 mm	2.605 mm
H	Grabradius max., kurzer Löffelstiel	3.991 mm	3.991 mm
	Grabradius max., langer Löffelstiel	4.141 mm	4.141 mm
I	Reichweite am Boden max., kurzer Löffelstiel	3.934 mm	3.914 mm
	Reichweite am Boden max., langer Löffelstiel	4.085 mm	4.067 mm
J	Heckschwenkradius	1.123 °	1.123 °
K1	Auslegerversetzung max. (auf Mitte Löffel rechte Seite)	549 mm	548 mm
K2	Auslegerversetzung max. (auf Mitte Löffel linke Seite)	386 mm	386 mm
L	Stapelhöhe max. (Planierschild über Planum)	290 mm	367 mm
M	Schürftiefe max. (Planierschild unter Planum)	446 mm	374 mm
N	Länge Laufwerk	1.602 mm	1.701 mm
O	Auslegerschwenkradius rechts	1.476 mm	1.476 mm
P	Auslegerschwenkradius links	1.182 mm	1.182 mm
R	Auslegerschwenkradius mitte	1.576 mm	1.576 mm
S	Bodenfreiheit	170 mm	164 mm
T	Abstand Löffel Planierschild, kurzer Löffelstiel	115 mm	67 mm
	Abstand Löffel Planierschild, langer Löffelstiel	19 mm	0 mm