



**WACKER  
NEUSON**  
*all it takes!*



## EW100

### Lastik Tekerlekli Ekskavatör

Yenilikçi ve öngörülü - Lastik tekerlekli ekskavatörlerin geleceği

İvmelenme yarışında neredeyse her lastik tekerlekli ekskavatörü arkasında bırakan EW100; performans, güvenlik ve konfor konularında da yeni standartları belirliyor. Makinenin etrafında optimize edilmiş bir görüş alanı ile birlikte ataşman yönetiminin ve asistan sistemlerinin işbirliği, şantiyedeki günlük rutin işlere göre daha iyi uyarlanamazdı. İki kat daha yüksek ataşman hidrolik hatları gücü ile her ataşmanın gücünden ödün vermeden kullanılmasını mümkün kıldı.

### Öne çıkanlar

- Çok iyi çevre görüşü
- Tüm alanlarda son derece yüksek performans
- Human Machine Interface
- Römorklu işletim
- Ataşman arayüzü

### Teknik bilgiler

#### ■ Hidrolik

Hidrolik çalışma basıncı	300,0 bar
Debi	180,0 l / dk

#### ■ mekanik güç bilgileri

Nominal devir sayısı	1.900,0 1 dk
Yürüyüş hızı	30,0 km/sa
Yürüyüş hızı (isteğe bağlı)	40,0 km/sa

#### ■ mekanik bilgiler

Uzunluk	6.707,0 mm
Genişlik	2.450,0 mm
Yükseklik	2.980,0 mm
Çalışma ağırlığı	10.320,0 kg
Çalışma ağırlığı (min.-maks)	10.625,0 - 11.855,0 kg
Kazma derinliği (maks.)	4.968,0 mm

#### ■ Yanmalı motor

Soğutma	Su soğutmalı
Motor tipi	Turbo dizel motor
Silindir	4,0
Silindir hacmi	2.799,0 cm <sup>3</sup>

Azami eğim	30,0 °
Yakıt tipi	HVO EN15940
Elektrik yük değerleri	55,4 kW
Nominal motor devri	1.900,0 1 dk
Tork maks.	300,0 Nm
Hava filtresi	Kuru tip hava filtresi
Marş aküsü gerilimi	12,0 V
Motor üreticisi	Perkins
Motor tanımı	904J-E28T
Kaldırma	110,0 mm
Delik	80,0 mm

#### ■ Çevre karakteristik verileri

Ses seviyesi LWA, garanti edilen	98,0 dB(A)
Egzoz sınır değerleri	EU Stage V

#### ■ Alt takım

Hidrolik çalışma basıncı	440,0 bar
Basma kapasitesi	180,0 l / dk

#### ■ Taşıma ve depolama

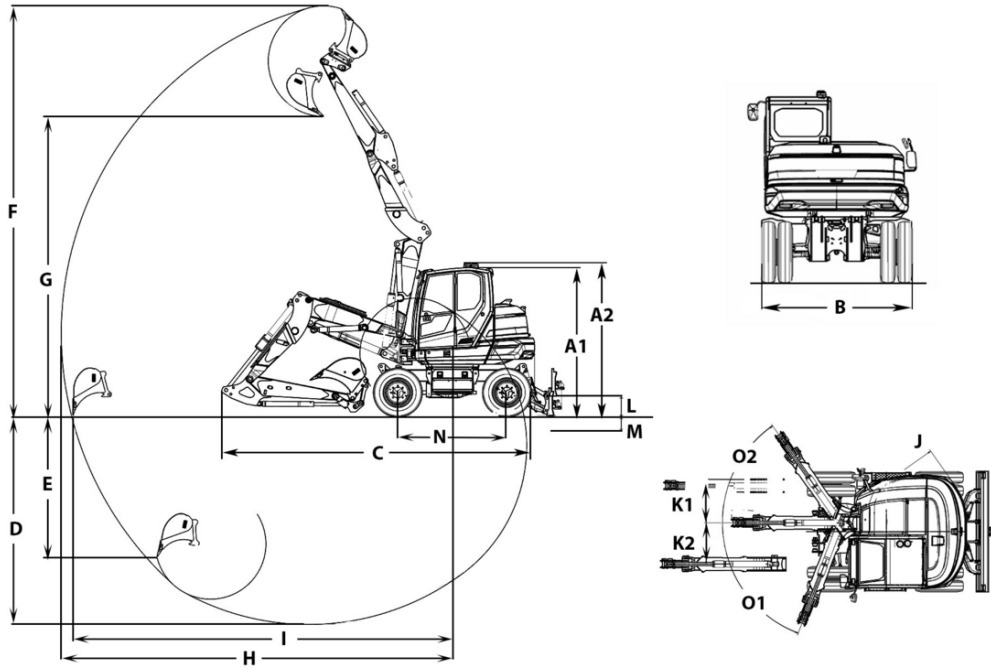
Nakliye ağırlığı	10.320,0 kg
------------------	-------------

## Mevcut motorlar

### ■ 100 kW Dizel motor (Stage 5)

Soğutma	Su soğutmalı
Motor tipi	Dizel motor
Silindir	4
Silindir hacmi	3.621 cm <sup>3</sup>
Elektrik yük değerleri	100 kW
Nominal motor devri	1.900 1 dk
Egzoz sınır değerleri	EU Stage V
Motor üreticisi	Perkins
Motor tanımı	904J-E36TA
Kaldırma	120 mlai
Delik	98 mlai

## Boyutlar



		Balon lastikleri	Ara halkalı ikiz lastikler	Ara halkasız ikiz lastikler
A1	Kabin ile yükseklik	2.963 mm	2.980 mm	2.971 mm
	Düzleme plakası yüksekliği	495 mm	495 mm	495 mm
A2	Döner ışıklı kabinin toplam yüksekliği	3.057 mm	3.074 mm	3.065 mm
B	Römork genişliği	2.450 mm	2.454 mm	2.521 mm
C	Taşıma uzunluğu	6.314 mm	6.314 mm	6.314 mm
D	Maksimum kazma derinliği	4.211,7 mm	4.211,7 mm	4.211,7 mm
E	Maks. delme derinliği	2.858,3 mm	2.858,3 mm	2.858,3 mm
F	Maks. delme yüksekliği	8.262,4 mm	8.262,4 mm	8.262,4 mm
G	Maksimum boşaltma yüksekliği	5.582,1 mm	5.582,1 mm	5.582,1 mm
I	Maksimum zemindeki menzil	7.660,4 mm	7.660,4 mm	7.660,4 mm
J	Arka dönüş yarıçapı	1.690 mm	1.690 mm	1.690 mm
K1	Konsol yer değişimi maks. (sağ taraftaki kepçenin ortasına)	940 mm	940 mm	940 mm
K2	Konsol yer değişimi maks. (sol taraftaki kepçenin ortasına)	625 mm	625 mm	625 mm
L	Maksimum istif yüksekliği (Planum üzerinde düzleme plakası)	390 mm	390 mm	390 mm
M	Maks. kazı derinliği (Planum altı düzleme plakası)	136 mm	136 mm	136 mm
N	Dingil mesafesi	2.200 mm	2.200 mm	2.200 mm
O1	Maksimum dönüş açısı (kol sistemi sola doğru)	70 °	70 °	70 °
O2	Maksimum dönüş açısı (kol sistemi sağa doğru)	55 °	55 °	55 °