



DT05

Dumper sobre orugas

El milagro del espacio

Es por ello que se puede utilizar de forma óptima en cualquier lugar que sea especialmente estrecho y allí donde se necesite un plus de maniobrabilidad. Sus reducidas dimensiones permiten pasar sin problemas por una puerta normal de 80 cm de ancho. Debido al sencillo acabado y a las funciones intuitivas, también es una garantía para un bajo coste de servicio y operativo. El potente accionamiento le permite desplazarse de forma fiable a donde debe ir, incluso con el volquete lleno y el operador a remolque.

Aspectos destacados

- Comportamiento de conducción hidrostático
- Dimensiones reducidas
- Motorización diésel o de gasolina
- Rodillos oscilantes suspendidos
- Comportamiento de marcha tranquilo

Ficha técnica

■ Hidráulica

| | |
|-----------------------|------------|
| Bomba de engranajes | ZRP |
| Caudal de bombeo máx. | 30,0 l/min |

■ Datos de rendimiento mecánicos

| | |
|-----------------------------|----------|
| Velocidad de desplazamiento | 3,9 km/h |
|-----------------------------|----------|

■ Datos mecánicos

| | |
|--------------------------------|------------------------|
| Longitud | 1.630,0 mm |
| Anchura | 660,0 mm |
| Altura | 1.185,0 mm |
| Peso | 370,00 kg |
| Carga útil máx. | 500,0 kg |
| Caja | Caja de volteo frontal |
| Capacidad caja de volteo a ras | 273,0 l |
| Capacidad de la caja de volteo | 313,0 l |
| Peso de servicio (mín.-máx.) | 495,0 - 620,0 kg |

■ Motor de combustión interna

| | |
|---------------|------------------------|
| Refrigeración | Refrigeración por aire |
|---------------|------------------------|

| | |
|--------------------------------|-----------------------|
| Modelo de motor | Motor de gasolina |
| Cilindrada | 196,0 cm ³ |
| Inclinación máx. | 20,0 ° |
| Potencia nominal | 4,5 kw |
| Número de revoluciones nominal | 3.600,0 1/min |
| Fabricante del motor | Honda |
| Denominación del motor | GX200 |
| Carrera | 54,0 mm |
| Aburrir | 68,0 mm |

■ Parámetros medio ambiente

| | |
|---|------------|
| Nivel de presión acústica LpA | 83,0 dB(A) |
| Nivel de presión acústica LpA (norma) | ISO 6396 |
| Nivel de potencia acústica LWA, garantizada | 99,0 dB(A) |
| Nivel de potencia acústica LWA (norma) | ISO 6395 |

■ Transporte y almacenamiento

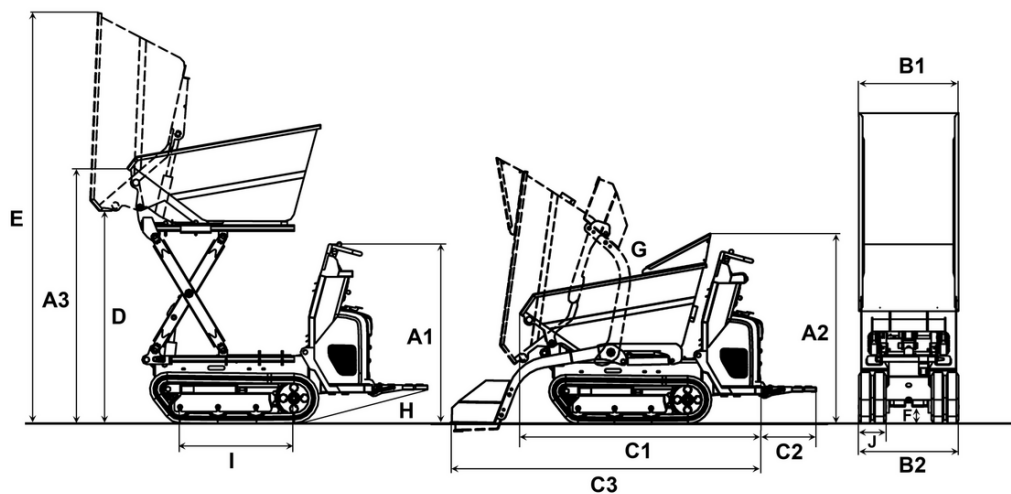
| | |
|--------------------|----------|
| Peso de transporte | 420,0 kg |
|--------------------|----------|

Motores disponibles

■ 4,8 kW Motor diésel con arranque eléctrico

| | |
|------------------------|---------------------|
| Modelo de motor | Motor diésel |
| No. de cilindros | 1 |
| Cilindrada | 320 cm ³ |
| Potencia nominal | 4,8 kw |
| Fabricante del motor | Yanmar |
| Denominación del motor | L70N6 |
| Carrera | 67 mlpa |
| Aburrir | 78 mlpa |

Dimensiones



| | | Tolva frontal | Tolva en altura |
|----|---|---------------|-----------------|
| A1 | Altura sobre el puesto de mando del operador | 1.185 mm | 1.185 mm |
| A2 | Altura sobre la protección de manos del volquete | 1.310 mm | |
| A3 | Altura borde frontal del volquete | 760 mm | 993 mm |
| | Altura borde frontal de la caja de volteo en altura levantada | | 1.600 mm |
| B1 | Anchura volquete | 660 mm | 660 mm |
| | Anchura puesto del operador | 589 mm | 660 mm |
| B2 | Anchura carro tractor inferior | 660 ° | 660 mm |
| | Anchura con dispositivo de carga automático | 700 mm | |
| C1 | Longitud total sin estribo | 1.670 mm | 1.550 mm |
| C2 | Longitud estribo | 365 mm | 387 mm |
| C3 | Longitud con dispositivo de carga automático, sin estribo | 2.149 mm | |
| D | Altura de descarga máx. | 410 mm | 1.397 mm |
| | Altura de descarga máx., caja de volteo en altura levantada | | 1.397 mm |
| E | Altura volquete inclinado | 1.827 mm | |
| | Altura volquete inclinado, caja de volteo en altura levantada | | 2.500 mm |
| F | Altura libre sobre el suelo | 110 mm | 110 mm |
| G | Ángulo de vaciado | 72 ° | 77 ° |
| H | Ángulo de retroceso estribo | 15 ° | 14 ° |
| I | Longitud apoyo de oruga | 753 mm | 753 mm |