



## EW65 Mobilkotrók

a mindennapok maximális rugalmasságáért

Az EW65-tel a közúti szállításnak köszönhetően mélyrakodó nélkül, gyorsan és költséghatékonyan juthat el a munkavégzés helyszínére. Az intuitív egypedálos vezetési koncepció biztonságos, kényelmes vezetést tesz lehetővé – akár egy személyautóban. Az építkezéseken az EW65 terhelésfüggetlen hidraulikájával (LUDV) és precíz, egyenletes mozgásokkal hódít, még párhuzamos munkafolyamatok esetén is. Az opcionális állítható gép és a 3 pontos kinematika hatékonyabb munkavégzést biztosít és csökkenti a gép felesleges áthelyezését. Az eredmény: nagyobb termelékenység, alacsonyabb üzemanyag-fogyasztás és érezhetően alacsonyabb üzemeltetési költségek.

### Fő jellemzők

- 3-pontos kinematika
- Intuitív kezelési koncepció
- A hidraulikus alkatrészek optimális elhelyezése
- Erőteljes meghajtás LUDV-val
- Törhető gép

### Műszaki adatok

#### Hidraulika

Hidraulika munkanyomása	240,0 bar
Szállított mennyiség	144,0 l/min
Tartálytérfogat	92,0 l

#### mechanikai Teljesítményadatok

Névleges fordulatszám	2.500,0 1/min
Haladási sebesség	30,0 km/h

#### mechanikai Adatok

Hosszúság	6.349,0 mm
Külső keréknyomtáv	2.088,0 mm
Magasság	2.775,0 mm
Üzemi tömeg (min.-max.)	6.755,0 - 8.647,0 kg
Ásási mélység (max.)	3.895,0 mm

#### Belső égésű motor

Hűtés	Vízűtés
Motortípus	Dízelmotor
Henger	4,0
Lökettérfogat	2.216,0 cm <sup>3</sup>

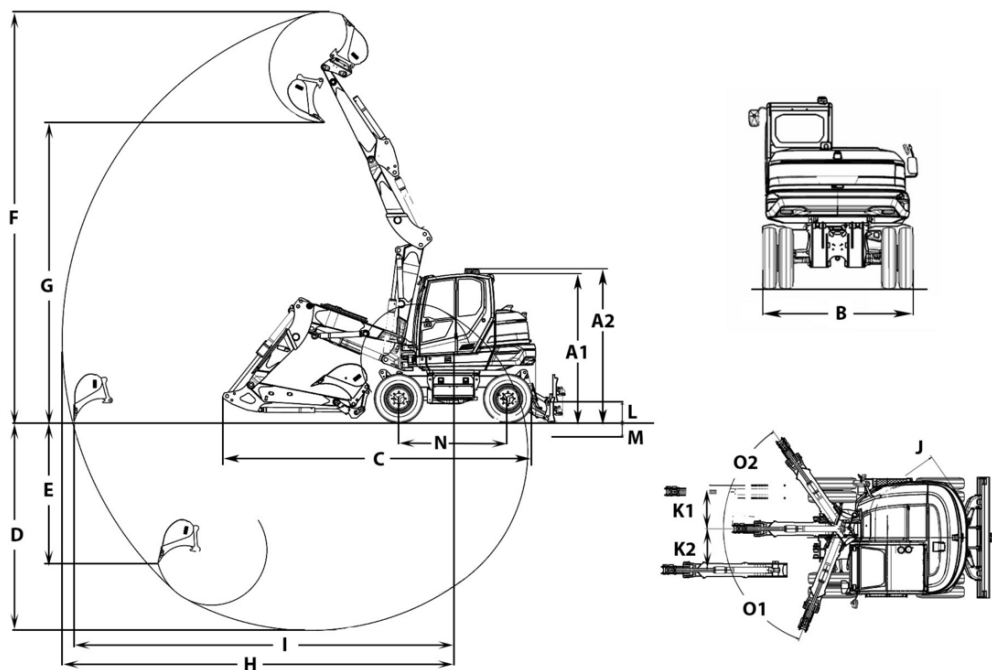
Ferde kevéss, max.	30,0 °
Üzemanyag típusa	HVO EN15940
Névleges teljesítmény	45,5 kW
Névleges fordulatszám	3.000,0 1/min
Üzemi teljesítmény	45,5 kW
Üzemi fordulatszám	3.000,0 1/min
Max. forgatónyomaték	190,0 Nm
Levegőszűrő	Szárazlevegő-szűrő
Akkumulátor kapacitása (névleges érték)	88,0 Ah
Motorgyártó	Perkins
<b>■ Környezetvédelmi adatok</b>	
Hangteljesítményszint LWA, garantált	96,0 dB(A)
<b>■ Hajtómű</b>	
Hidraulika munkanyomása	420,0 bar
Szállított mennyiség	144,0 l/min
<b>■ Szállítás és raktározás</b>	
Szállítási súly	6.471,7 kg

## Elérhető motorok

### ■ 56 kW Dízelmotor (Stage 5)

Hűtés	Vízűtés
Motortípus	Dízelmotor
Henger	4
Lökettérfogat	2.216 cm <sup>3</sup>
Üzemanyag típusa	Dízel EN 590
Névleges teljesítmény	43,5 kW
Névleges fordulatszám	2.000 1/min
Fordulatszám (max. forgatónyomaték)	1.800 1/min
Gázkibocsátási határértékek	EPA Tier 4 final, EU StageIIIB
Indító akkumulátor feszültsége	12 µg/l
Motorgyártó	Perkins
Motor jelölése	404F-E22TA
Löklet	100 mlai
Furat	84 mlai

## Méretek



		Mono gém	Törhető gém
A1	Magasság fülkével	2.775 mm	2.775 mm
	Magasság tolólap	429 mm	429 mm
A2	Teljes magasság jelzőlámpával	2.952 mm	2.952 mm
B	Felső kocsi szélessége	1.931 mm	1.931 mm
	Kabin szélessége	1.000 mm	1.000 mm
B	Hajtómű szélessége Ikerabroncsok	2.088 mm	2.088 mm
	Hajtómű szélessége Mono abroncszás	1.931 mm	1.931 mm
C	Szállítási hossz rövid kanálszár	6.114 mm	6.220 mm
	Szállítási hossz hosszú kanálszár	6.250 mm	6.349 mm
D	Maximum ásási mélység, rövidebb kanálszár	3.531 mm	3.596 mm
	Ásási mélység, hosszabb kanálszár	3.831 mm	3.895 mm
E	Maximum szúrási mélység., rövidebb kanálszár	2.088 mm	2.465 mm
	Maximum szúrási mélység., hosszabb kanálszár	2.361 mm	2.737 mm
F	Maximum beillesztési magasság., rövidebb kanálszár	6.068 mm	6.834 mm
	Maximum beillesztési magasság., hosszabb kanálszár		7.067 mm
G	Maximum kiüritési magasság., rövidebb kanálszár	4.207 mm	4.961 mm
	Maximum kiüritési magasság., hosszabb kanálszár	4.389 mm	5.195 mm
H	Maximum ásási sugár., rövidebb kanálszár	6.220 mm	6.590 mm
	Maximum ásási sugár, hosszabb kanálszár	6.504 mm	6.877 mm
I	Maximum hatótávolság a talajon,rövid kanálszár	6.024 mm	6.406 mm
	Maximum hatótávolság a talajon,hosszú kanálszár	6.318 mm	6.706 mm
J	Far lengési sugara	1.459 mm	1.459 mm
K1	Szárny áthelyezés maximuma (kanál jobb oldalának közepén)	766 mm	766 mm
K2	Szárny áthelyezés maximuma (kanál bal oldalának közepén)	492 mm	492 mm
L	Maximum rakmagasság(tolólap altalaj alatt)	395 mm	395 mm
M	Maximum leásás mélysége (tolólap altalaj alatt)	301 mm	301 mm
N	Futómű hossza	2.887 mm	2.887 mm
O1	Maximum lengésszög (karrendszer balra)	67 °	67 °
O2	Maximum lengésszög(karrendszer jobbra)	63 °	63 °
	Nyomtáv	300 mm	300 mm
	Szárny fordítható sugarának közepe	2.465 mm	2.605 mm
Q2	Szárny fordítható sugara jobbra	2.393 mm	2.529 mm
Q3	Szárny fordítható sugara balra	1.940 mm	2.073 mm
	Távtartó kanál tolólapát, rövidebb kanálszár	51 mm	514 mm
	Távtartó kanál tolólapát, hosszabb kanálszár	0 mm	384 mm

A bemutatott illusztrációk, berendezések és adatok eltérhetnek az Ön országában érvényes szállítási programtól. A feltüntetett opcionális extrák felárral járhatnak. A változtatás jogát fenntartjuk.