



DW50

Dumper sobre ruedas

Optimizado para la máxima seguridad y productividad

La forma optimizada del volquete para aumentar el volumen de agua y minimizar el riesgo de daños durante la carga y la descarga con la pala de la excavadora, así como un gran número de detalles que lo hacen destacar claramente en lo que respecta a la comodidad y la seguridad es lo que distingue al DW50. El operador se beneficia de numerosas opciones de almacenamiento, algunas con cierre, y de características de seguridad como cámaras en ambas direcciones de la marcha, luces traseras LED con intermitentes dinámicos, control limitador de velocidad y un display grande y claro. Así se consigue que el trabajo seguro sea divertido.

Aspectos destacados

- Control del cinturón de seguridad
- Rejilla protectora para caja de volteo robusta
- Luces traseras LED con intermitentes dinámicos
- Función de parada automática
- Active Sense Control

Ficha técnica

■ Hidráulica

Presión de trabajo hidráulica	3.190,0 psi
Bomba de engranajes	ZRP
Caudal	15,3 gal/mi
Capacidad del depósito	10,6 gln eu

■ Datos de rendimiento mecánicos

Velocidad de desplazamiento	15,5 m/H
Velocidad de desplazamiento (Opción)	17,4 m/H

■ Datos mecánicos

Longitud	173,7 "
Anchura	75,0 "
Altura	110,7 "
Carga útil	11.023,1 lb
Capacidad caja de volteo a ras	2,6 yd3
Capacidad de la caja de volteo	3,5 yd3
Capacidad de la caja de volteo en volumen de agua	1,7 yd3
Ángulo pendular máx.	15,0 °
Peso de servicio (mín.-máx.)	7.132,0 - 8.029,2 lb

■ Motor de combustión interna

Refrigeración	Refrigeración por agua
Modelo de motor	Refrigerado por agua
No. de cilindros	3,0
Cilindrada	134,3 Pulg.3
Tipo de combustible	HVO EN15940
Capacidad del depósito	15,9 gln eu
Potencia nominal	59,7 hp
Número de revoluciones nominal	2.300,0 1/min
Fabricante del motor	Deutz
Denominación del motor	TD 2.2 L3

■ Parámetros medio ambiente

Nivel de potencia acústica LWA, garantizada	101,0 dB(A)
---	-------------

■ Chasis de ancho

Radio de giro	168,5 "
Ángulo unión articulada	37,0 °
Transmisión	4WD hidrostático
Bomba de engranajes	Bomba de pistón axial
Presión de trabajo de la hidráulica	6.815,0 psi

Caudal 32,5 gal/mi

Neumáticos 12.5-18/16 MPT-01

■ **Transporte y almacenamiento**

Peso de transporte 6.847,6 lb

Motores disponibles

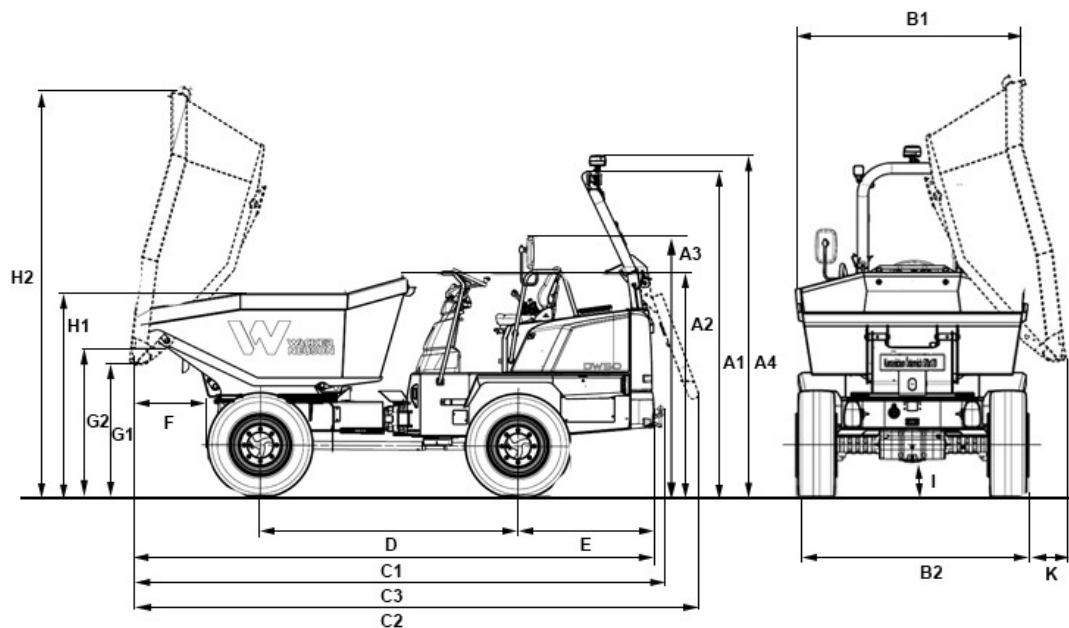
■ 55,4 kW Motor diésel (Stage 5)

Cilindrada	178,5 Pulg.3
Potencia nominal	74,3 hp
Carrera	4,3 "
Aburrir	3,6 "
Refrigeración	Refrigeración por agua
Modelo de motor	Motor turbodiés. c/ aire carga
No. de cilindros	4
Fabricante del motor	Deutz
Denominación del motor	TD2.9 L4

■ 44,5 kW Motor diésel (Stage 5)

Cilindrada	134,3 Pulg.3
Potencia nominal	59,7 hp
Refrigeración	Refrigeración por agua
Modelo de motor	Refrigerado por agua
No. de cilindros	4
Fabricante del motor	Deutz
Denominación del motor	TD 2.2 L3

Dimensiones



A1	Altura ROPS	110,75 in
A2	Altura ROPS abatida	77,72 in
A3	Altura sobre el puesto de mando del operador	86,18 in
A4	Altura ROPS con baliza giratoria	115,12 in
B2	Anchura vehículo	75,83 in
B1	Anchura volquete	75,83 in
C1	Longitud total ROPS	173,70 in
C2	Longitud total ROPS abatido	188,58 in
C3	Longitud total con dispositivo de arrastre	177,09 in
D	Distancia entre ruedas	86,22 in
E	Saliente posterior	45,55 in
F	Distancia de descarga	22,44 in
G1	Altura de descarga máx.	44,92 in
G2	Altura útil de descarga	50,83 in
H1	Altura volquete	68,78 in
H2	Altura volquete inclinado	138,15 in
I	Altura libre sobre el suelo	12,28 in
	Ángulo de vaciado	48 °
K	Distancia de descarga lateral	12,44 in