



EW65

Колесные экскаваторы

для максимальной гибкости в повседневной работе

Благодаря возможности транспортировки по дорогам без использования низкорамного прицепа, с помощью EW65 вы сможете быстро и экономично добраться до места работы. Интуитивная концепция управления одной pedalью обеспечивает безопасное и комфортное вождение — почти как в легковой машине. На строительной площадке EW65 впечатляет своей гидравлической системой с не зависящим от давления распределением потока (LUDV), которая обеспечивает точные и плавные движения даже при параллельных рабочих процессах. Опциональная регулируемая стрела и 3-точечная кинематика обеспечивают более эффективную работу и сокращают количество ненужных перемещений машины. Результат: улучшенная производительность, меньший расход топлива и значительно более низкие эксплуатационные расходы.

Преимущества

- Трехточечная кинематика
- Концепция интуитивного управления
- Оптимальное расположение гидравлических компонентов
- Мощный привод с функцией (LUDV)
- Регулируемая стрела

Технические характеристики

■ Гидравлика

Рабочее давление гидравлики	240,0 бар
Производительность	144,0 л/мин
Объем бака	92,0 л

■ механические рабочие характеристики

Номинальное число оборотов	2.500,0 1/мин
Скорость движения	30,0 км/ч

■ механические данные

Длина	6.349,0 мм
Ширина	2.088,0 мм
Высота	2.775,0 мм
рабочий вес (мин.-макс.)	6.755,0 - 8.647,0 кг
Глубина копания (макс.)	3.895,0 мм

■ Двигатель внутреннего сгорания

Охлаждение	Водяное охлаждение
Тип двигателя	Дизельный двигатель
Цилиндры	4,0

Рабочий объем	2.216,0 см ³
Угол наклона, макс.	30,0 °
Тип топлива	HVO EN15940
Номинальная мощность	45,5 кВт
Номинальное число оборотов	3.000,0 1/мин
Производительность	45,5 кВт
Рабочее число оборотов	3.000,0 1/мин
Крутящий момент, макс.	190,0 Нм
Воздушный фильтр	Воздушный фильтр сухого типа
Батарея, емкость (номинальное значение)	88,0 Ач
Производитель двигателя	Perkins

■ Данные по экологии

Уровень звуковой мощности LwA, гарантированный	96,0 дБ (A)
--	-------------

■ Ходовая часть

Рабочее давление гидравлики	420,0 бар
Производительность	144,0 л/мин

■ Транспортировка и хранение

Транспортировочный вес

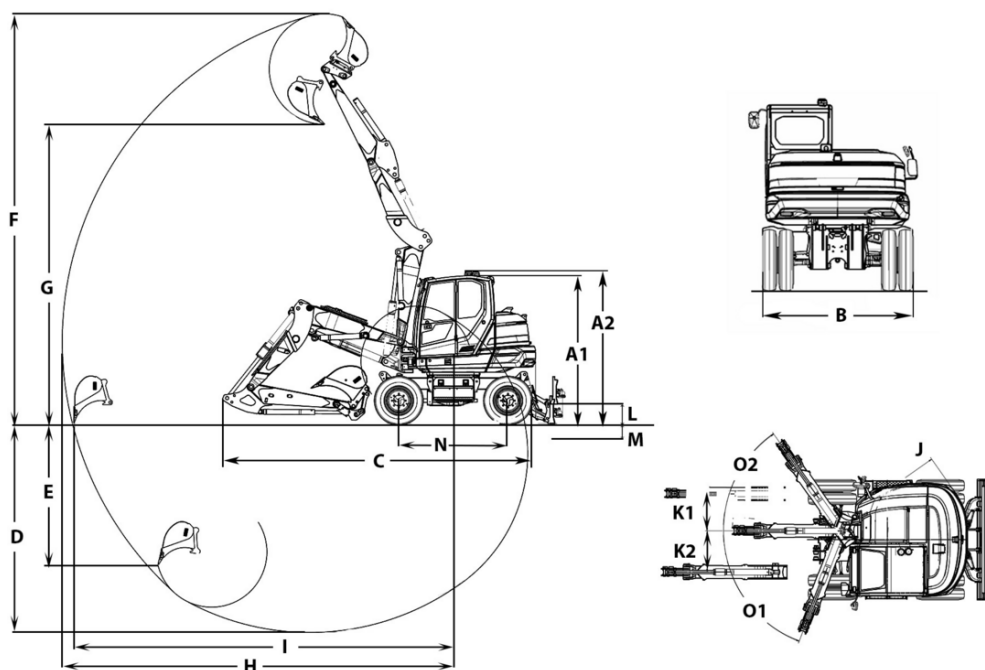
6.471,7 кг

Доступные двигатели

■ 56 kW Дизельный двигатель (Stage 5)

Охлаждение	Водяное охлаждение
Тип двигателя	Дизельный двигатель
Цилиндры	4
Рабочий объем	2.216 см ³
Тип топлива	Дизельное EN 590
Номинальная мощность	43,5 кВт
Номинальное число оборотов	2.000 1/мин
Число оборотов (крутящий момент, макс.)	1.800 1/мин
Предельные значения выброса ОГ	EPA Tier 4 final, EU StageIIIB
Стартерный аккумулятор, напряжение	12 µg/l
Производитель двигателя	Perkins
Обозначение двигателя	404F-E22TA
Ход	100 mlai
Отверстие	84 mlai

Размеры



		Монострела	Регулируемая стрела
A1	Высота с кабиной	2.775 mm	2.775 mm
	Высота, отвал	429 mm	429 mm
A2	Общая высота кабины с проблесковым маячком	2.952 mm	2.952 mm
B	Ширина верхней тележки	1.931 mm	1.931 mm
	Ширина кабины	1.000 mm	1.000 mm
B	Ширина ходовой части, двоянные шины	2.088 mm	2.088 mm
	Ширина ходовой части, одиночные шины	1.931 mm	1.931 mm
C	Транспортировочная длина, короткая рукоять ковша	6.114 mm	6.220 mm
	Транспортировочная длина, длинная рукоять ковша	6.250 mm	6.349 mm
D	Глубина черпания макс., короткая рукоять ковша	3.531 mm	3.596 mm
	Глубина черпания макс., длинная рукоять ковша	3.831 mm	3.895 mm
E	Глубина врезания макс., короткая рукоять ковша	2.088 mm	2.465 mm
	Глубина врезания макс., длинная рукоять ковша	2.361 mm	2.737 mm
F	Высота врезания макс., короткая рукоять ковша	6.068 mm	6.834 mm
	Высота врезания макс., длинная рукоять ковша		7.067 mm
G	Высота разгрузки макс., короткая рукоять ковша	4.207 mm	4.961 mm
	Высота разгрузки макс., длинная рукоять ковша	4.389 mm	5.195 mm
H	Радиус черпания макс., короткая рукоять ковша	6.220 mm	6.590 mm
	Радиус черпания макс., длинная рукоять ковша	6.504 mm	6.877 mm
I	Рабочий диапазон на грунте макс., короткая рукоять ковша	6.024 mm	6.406 mm
	Рабочий диапазон на грунте макс., длинная рукоять ковша	6.318 mm	6.706 mm
J	Радиус поворота задней части	1.459 mm	1.459 mm
K1	Перемещение стрелы макс. (по центру ковша, правая сторона)	766 mm	766 mm
K2	Перемещение стрелы макс. (по центру ковша, левая сторона)	492 mm	492 mm
L	Высота штабелирования макс. (отвал над уровнем грунта)	395 mm	395 mm
M	Глубина копания макс. (отвал ниже уровня грунта)	301 mm	301 mm
N	Длина ходовой части	2.887 mm	2.887 mm
O1	Угол поворота макс. (система стрелы влево)	67 °	67 °
O2	Угол поворота макс. (система стрелы вправо)	63 °	63 °
	Ширина гусеничного звена	300 mm	300 mm
	Радиус поворота стрелы, центр	2.465 mm	2.605 mm
Q2	Радиус поворота стрелы, вправо	2.393 mm	2.529 mm
Q3	Радиус поворота стрелы, влево	1.940 mm	2.073 mm
	Расстояние, ковш, отвал, короткая рукоять ковша	51 mm	514 mm
	Расстояние, ковш, отвал, длинная рукоять ковша	0 mm	384 mm

Приведенные иллюстрации, оснащение и данные могут отличаться от действующей программы поставок в вашей стране. Может быть показано специальное оснащение, за которое взимается дополнительная плата. Права на внесение изменений сохранены.