



ET35

Excavadora sobre orugas convencional

Productividad que convence

Esta excavadora sobre orugas de la clase de 3,5 toneladas convence por su potencia y por sus muchos detalles bien pensados. Trabajo eficiente y sin cansancio gracias a la gestión de bombas del motor optimizada que permite obtener ciclos de trabajo hasta un 15 % más rápidos, a la buena estabilidad y a la cabina ergonómica. Las numerosas opciones disponibles de fábrica permiten adaptar la ET35 individualmente a las necesidades del cliente.

Aspectos destacados

- Vertical Digging System (VDS)
- Concepto de motorización optimizado
- Disco selector de menús (Jog Dial)
- Cabina para el conductor cómoda y totalmente acristalada
- Hasta 4 circuitos de control adicionales de fábrica

Ficha técnica

■ Hidráulica

Presión de trabajo hidráulica	240,0 bar
Bomba de engranajes	Bombas de pistones axiales y 2 engranajes
Caudal de bombeo máx.	120,0 l/min

■ Datos de rendimiento mecánicos

Velocidad de desplazamiento	4,7 km/h
-----------------------------	----------

■ Datos mecánicos

Longitud	5.271,0 mm
Anchura	1.630,0 mm
Altura	2.711,0 mm
Peso de servicio (mín.-máx.)	3.553,0 - 4.753,0 kg
Profundidad de excavación (máx.)	3.497,0 mm

■ Motor de combustión interna

Refrigeración	Refrigeración por agua
Modelo de motor	Motor diésel
No. de cilindros	3,0
Cilindrada	1.642,0 cm ³
Inclinación máx.	30,0 °

Tipo de combustible	Diésel
Potencia nominal	18,2 kw
Número de revoluciones nominal	2.400,0 1/min
Valores límite para emisiones de escape	EU Stage V
Capacidad de la batería (valor nominal)	71,0 Ah
Fabricante del motor	Yanmar
Denominación del motor	3TNV88

■ Parámetros medio ambiente

Nivel de potencia acústica LWA, garantizada	94,0 dB(A)
---	------------

■ Combustibles, lubricantes, refrigerantes

Cantidad de aceite	6,700 l
Cantidad de refrigerante	5,0 l
Cantidad de aceite hidráulico	61,5 l

■ Chasis de ancho

Transmisión	Motor de pistón axial con USG
-------------	-------------------------------

■ Transporte y almacenamiento

Peso de transporte	3.364,0 kg
--------------------	------------

Motores disponibles

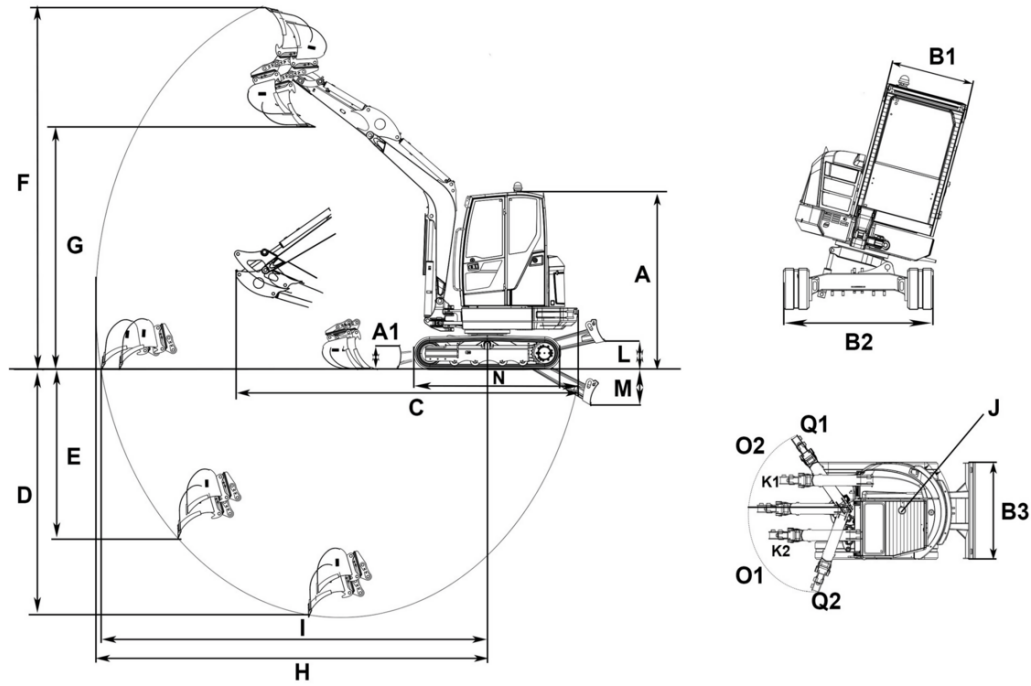
22,2 kW Motor diésel (Stage 3a)

Refrigeración	Refrigeración por agua
Modelo de motor	Motor diésel
No. de cilindros	3
Cilindrada	1.642 cm ³
Potencia nominal	22,2 kw
Número de revoluciones nominal	2.400 1/min
Valores límite para emisiones de escape	EPA3
Tensión de la batería arranque	12 µg/l
Fabricante del motor	Yanmar
Denominación del motor	3TNV88
Carrera	90 mlpa
Aburrir	88 mlpa

18,2 kW Motor diésel (Stage 5)

Refrigeración	Refrigeración por agua
Modelo de motor	Motor diésel
No. de cilindros	3
Cilindrada	1.642 cm ³
Tipo de combustible	Diésel
Potencia nominal	18,2 kw
Número de revoluciones nominal	2.400 1/min
Revoluciones al ralentí	1.200 1/min
Par de giro (par motor) máx.	87,8 Nm
Revoluciones (par giro máx.)	2.400 1/min
Valores límite para emisiones de escape	EU Stage V
Fabricante del motor	Yanmar
Denominación del motor	3TNV88
Carrera	90 mlpa
Aburrir	88 mlpa

Dimensiones



		Estándar	VDS
A	Altura con cabina	2.491 mm	2.573 mm
	Altura total con baliza giratoria	2.630 mm	2.711 mm
B1	Anchura cabina	980 mm	980 mm
B2	Anchura tren de rodaje	1.630 mm	1.630 mm
B3	Anchura pala niveladora	1.630 mm	1.630 mm
C	Longitud de transporte brazo de cuchara corto	5.268 mm	5.252 mm
	Longitud de transporte brazo de cuchara largo	5.268 mm	5.252 mm
D	Profundidad de excavación máx., brazo de cuchara corto	3.245 mm	3.166 mm
	Profundidad de excavación máx., brazo de cuchara largo	3.497 mm	3.416 mm
E	Profundidad de excavación máx., brazo de cuchara corto	2.120 mm	2.042 mm
	Profundidad de excavación máx., brazo de cuchara largo	2.360 mm	2.279 mm
F	Altura de penetración máx., brazo de cuchara corto	4.929 mm	5.010 mm
	Altura de penetración máx., brazo de cuchara largo	5.082 mm	5.163 mm
G	Altura de descarga máx., brazo de cuchara corto	3.337 mm	3.417 mm
	Altura de descarga máx., brazo de cuchara largo	3.489 mm	3.570 mm
H	Radio de excavación máx., brazo de cuchara corto	5.270 mm	5.270 mm
	Radio de excavación máx., brazo de cuchara largo	5.507 mm	5.507 mm
I	Alcance máximo en el suelo, brazo de cuchara corto	5.158 mm	5.143 mm
	Alcance máximo en el suelo, brazo de cuchara largo	5.408 mm	5.393 mm
J	Radio de giro trasero	1.168 mm	1.168 mm
K1	Desplazamiento lateral máx. de la pluma (en el lado derecho desde el centro de la cuchara)	476 mm	476 mm
K2	Desplazamiento lateral máx. de la pluma (en el lado izquierdo desde el centro de la cuchara)	447 mm	447 mm
L	Altura de apilamiento máx. (pala niveladora sobre subrasante)	393 mm	393 mm
M	Profundidad de excavación máx. (pala niveladora bajo subrasante)	505 mm	505 mm
N	Longitud mecanismo de transmisión	2.062 mm	2.062 mm
O1	Ángulo de giro máx. (sistema de brazo a la izquierda)	70 °	70 °
O2	Ángulo de giro máx. (sistema de brazo a la derecha)	55 °	55 °
Q1	Radio de giro de la pluma derecho	55 °	55 °
Q2	Radio de giro de la pluma izquierdo	70 °	70 °