



**WACKER
NEUSON**
all it takes!



EZ50

Excavadora sin sobresaliente trasera Zero Tail sobre orugas

La miniexcavadora Zero Tail compacta y potente

La máxima potencia: la miniexcavadora EZ50 dispone de las elevadas fuerzas de elevación y excavación habituales, así como de ciclos de trabajo rápidos. Gracias a las últimas tecnologías, por ejemplo, se han podido reducir las emisiones de la miniexcavadora y, al mismo tiempo, aumentar la eficiencia. Por ejemplo, el potente motor de la EZ50 cumple con las normas de emisiones de la fase 5. La excavadora también convence por su facilidad de uso. El trabajo es fácil gracias al concepto de manejo intuitivo y a una visibilidad perfecta del proceso de trabajo. La EZ50 también es una excavadora Zero Tail y, por lo tanto, es idónea para trabajar en espacios reducidos.

Aspectos destacados

- Protección flexible de los vástagos de los cilindros
- Cinemática de 3 puntos
- Active Working Signal AWS
- Load Sensing Flow Sharing
- Zero Tail

Ficha técnica

■ Hidráulica

Presión de trabajo hidráulica	3.552,5 psi
Bomba de engranajes	• Bomba de pistones axiales
Caudal	33,3 gal/mi
Caudal de bombeo máx.	33,3 gal/mi

■ Datos de rendimiento mecánicos

Velocidad de desplazamiento	2,7 m/H
-----------------------------	---------

■ Datos mecánicos

Longitud	238,2 "
Anchura	77,2 "
Altura	105,0 "
Peso	10.178,75 lb
Peso de servicio (mín.-máx.)	10.685,8 - 12.908,1 lb
Profundidad de excavación (máx.)	144,4 "

■ Motor de combustión interna

Refrigeración	• Refrigeración por agua
---------------	--------------------------

Modelo de motor	• Motor diésel
No. de cilindros	3,0
Cilindrada	101,4 Pulg.3
Inclinación máx.	30,0 °
Tipo de combustible	• Diésel
Potencia nominal	43,6 hp
Número de revoluciones nominal	2.000,0 1/min
Valores límite para emisiones de escape	• EU Stage V
Capacidad de la batería (valor nominal)	77,0 Ah
Fabricante del motor	• Perkins
Denominación del motor	• 403J-E17T

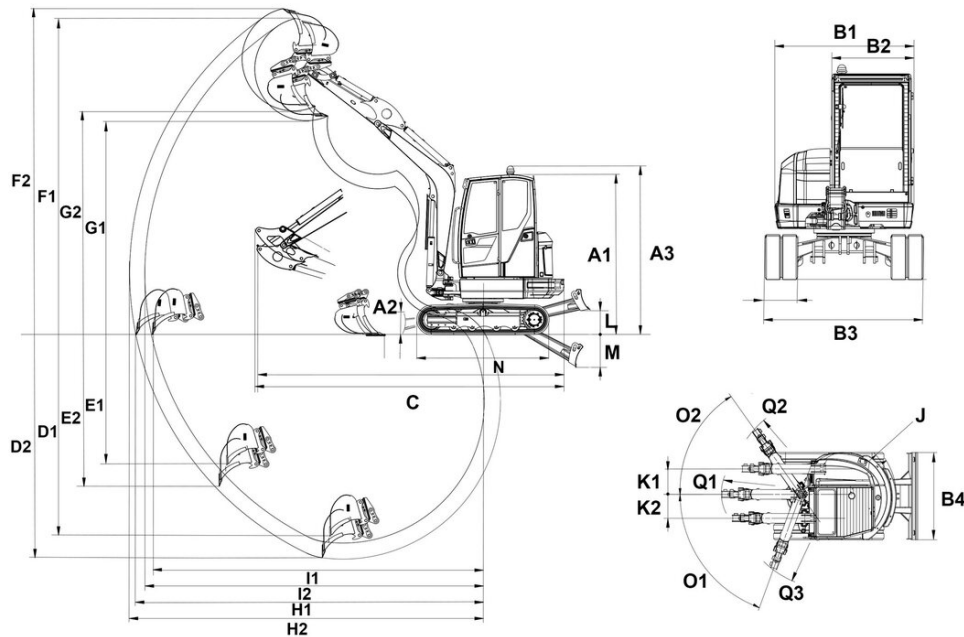
■ Parámetros medio ambiente

Nivel de potencia acústica LWA, garantizada	97,0 dB(A)
---	------------

■ Transporte y almacenamiento

Peso de transporte	10.178,8 lb
--------------------	-------------

Dimensiones



A1	Altura con cabina	100,67 in
A3	Altura total de la cabina con luz giratoria	105,08 in
B1	Anchura superestructura giratoria	67,93 in
B2	Anchura cabina	38,61 in
B3	Anchura tren de rodaje	77,22 in
B4	Anchura pala niveladora	77,22 in
C	Longitud de transporte brazo de cuchara corto	215,4 in
	Longitud de transporte brazo de cuchara largo	215,99 in
D1	Profundidad de excavación máx., brazo de cuchara corto	136,6 in
D2	Profundidad de excavación máx., brazo de cuchara largo	144,48 in
E1	Profundidad de excavación máx., brazo de cuchara corto	82,15 in
E2	Profundidad de excavación máx., brazo de cuchara largo	89,12 in
F1	Altura de penetración máx., brazo de cuchara corto	215,52 in
F2	Altura de penetración máx., brazo de cuchara largo	220,6 in
G1	Altura de descarga máx., brazo de cuchara corto	144,01 in
G2	Altura de descarga máx., brazo de cuchara largo	149,09 in
H1	Radio de excavación máx., brazo de cuchara corto	233,09 in
H2	Radio de excavación máx., brazo de cuchara largo	242,31 in
I1	Alcance máximo en el suelo, brazo de cuchara corto	228,28 in
I2	Alcance máximo en el suelo, brazo de cuchara largo	235,93 in
J	Radio de giro trasero	41,25 in
	Radio de giro trasero con contrapeso trasero	45,39 in
K1	Desplazamiento lateral máx. de la pluma (en el lado derecho desde el centro de la cuchara)	30,1 in
K2	Desplazamiento lateral máx. de la pluma (en el lado izquierdo desde el centro de la cuchara)	30,34 in
L	Altura de apilamiento máx. (pala niveladora sobre subrasante)	16,15 in
M	Profundidad de excavación máx. (pala niveladora bajo subrasante)	17,45 in
N	Longitud mecanismo de transmisión	98,82 in
O1	Ángulo de giro máx. (sistema de brazo a la izquierda)	70 °
O2	Ángulo de giro máx. (sistema de brazo a la derecha)	55 °
Q1	Radio de giro de la pluma centro	98,7 in
Q2	Radio de giro de la pluma derecho	91,76 in
Q3	Radio de giro de la pluma izquierdo	81,32 in
	Distancia cuchara pala niveladora, brazo de cuchara corto	16,9 in
	Distancia cuchara pala niveladora, brazo de cuchara largo	13,12 in

Las imágenes, el equipamiento y los datos que se muestran pueden diferir de la gama de productos actualmente disponible en su país. Puede que en determinadas circunstancias se muestren equipamientos opcionales sujetos a un recargo en el precio. Se reserva el derecho a realizar cualquier modificación.