



## EW100

### Escavadeira de rodas

Pensando de forma inovadora - o futuro das escavadeiras de rodas

À frente de quase todas as outras escavadeiras de rodas em uma corrida de velocidade, a EW100 estabelece novos padrões em termos de desempenho, segurança e conforto. A cooperação dos sistemas de gerenciamento de anexos e de assistência além do campo de visão otimizado ao redor da máquina não poderia ser melhor adaptada ao trabalho diário no canteiro de obras. E com o dobro da potência para dispositivo hidráulico adicional, você pode operar qualquer anexo sem fazer nenhum sacrifício.

## Destaques

- Visibilidade total muito boa
- Desempenho superior em todas as áreas
- Interface homem-máquina
- Funcionamento com reboque
- Interface de anexos

## Dados técnicos

### Hidráulica

Pressão de trabalho hidráulica	300,0 Barra
Caudal de descarga	180,0 l/min

### mecânica Especificações de performance

Rotação nominal	1.900,0 1 minu
Velocidade de marcha	30,0 km/h
Velocidade de marcha (opcional)	40,0 km/h

### mecânica Especificação

Comprimento	6.707,0 milíme
Largura	2.450,0 milíme
Altura	2.980,0 milíme
Peso operacional	10.320,0 kg
Peso operacional (mín.-máx.)	10.625,0 - 11.855,0 kg
Profundidade de escavação (máx.)	4.968,0 milíme

### Motor de combustão

Arrefecimento	Arrefecimento a água
Tipo de motor	Motor turbo diesel
Cilindro	4,0
Cilindrada	2.799,0 cm3

Inclinação máx.	30,0 °
Tipo de combustível	HVO EN15940
Potência nominal	55,4 kW
Rotação nominal	1.900,0 1 minu
Torque máx.	300,0 Nm
Filtro de ar	Filtro de ar seco
Tensão da bateria de partida	12,0 V
Fabricante do motor	Perkins
Descrição do motor	904J-E28T
Curso	110,0 milíme
Furo	80,0 milíme

### Características ambientais

Potência sonora LWA, garantida	98,0 dB (A)
Valores limite dos gases de escape	Stage V da UE

### Carroceria

Pressão de trabalho hidráulica	440,0 Barra
Caudal de descarga	180,0 l/min

### Transporte e armazenamento

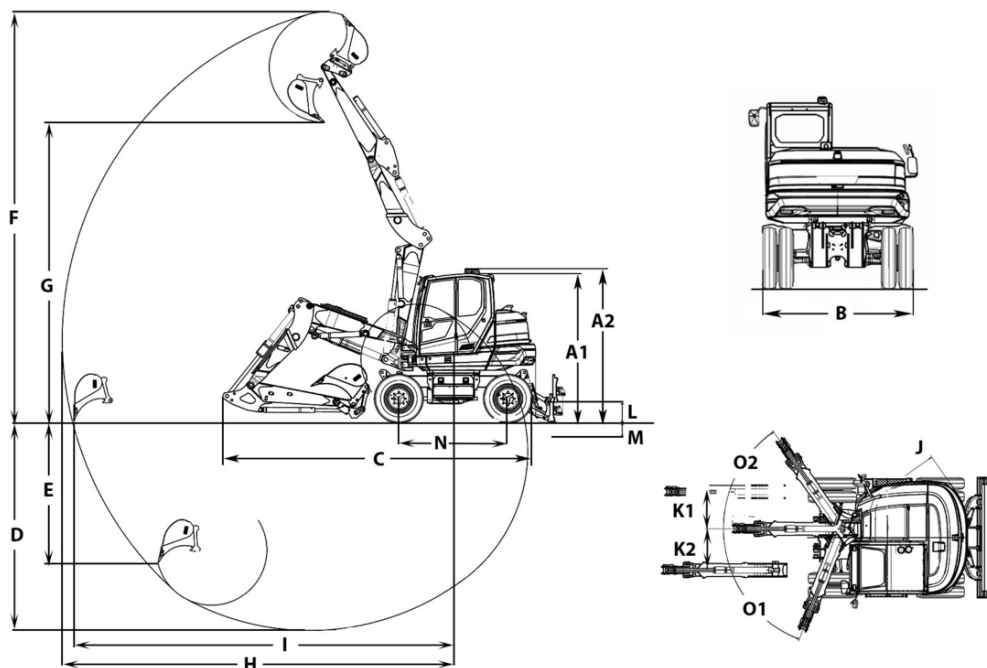
Peso de transporte	10.320,0 kg
--------------------	-------------

## Motores disponíveis

### ■ 100 kW Motor diesel (Stage 5)

Arrefecimento	Arrefecimento a água
Tipo de motor	Motor diesel
Cilindro	4
Cilindrada	3.621 cm <sup>3</sup>
Potência nominal	100 kW
Rotação nominal	1.900 1 minu
Valores limite dos gases de escape	Stage V da UE
Fabricante do motor	Perkins
Descrição do motor	904J-E36TA
Curso	120 mlai
Furo	98 mlai

# Medidas



Pneus balão Pneus duplos com anel intermédio Pneus duplos sem anel intermédio

		Pneus balão	Pneus duplos com anel intermédio	Pneus duplos sem anel intermédio
A1	Altura com cabine	2.963 mm	2.980 mm	2.971 mm
	Altura lâmina niveladora	495 mm	495 mm	495 mm
A2	Altura total com luz rotativa de sinalização	3.057 mm	3.074 mm	3.065 mm
B	Chassis largo	2.450 mm	2.454 mm	2.521 mm
C	Comprimento de transporte	6.314 mm	6.314 mm	6.314 mm
D	Profundidade da vala máx.	4.211,7 mm	4.211,7 mm	4.211,7 mm
E	Profundidade de corte máx.	2.858,3 mm	2.858,3 mm	2.858,3 mm
F	Altura de corte máx.	8.262,4 mm	8.262,4 mm	8.262,4 mm
G	Altura de descarregamento máx.	5.582,1 mm	5.582,1 mm	5.582,1 mm
I	Alcance no solo máx.	7.660,4 mm	7.660,4 mm	7.660,4 mm
J	Raio de oscilação da traseira	1.690 mm	1.690 mm	1.690 mm
K1	Deslocamento máximo da lança da pá (no centro do braço do lado direito)	940 mm	940 mm	940 mm
K2	Deslocamento máximo da lança da pá (no centro do braço do lado esquerdo)	625 mm	625 mm	625 mm
L	Altura de empilhamento máx. (lâmina niveladora sobre terreno de fundação)	390 mm	390 mm	390 mm
M	Profundidade da escavação máx. (lâmina niveladora sob terreno de fundação)	136 mm	136 mm	136 mm
N	Distância entre eixos	2.200 mm	2.200 mm	2.200 mm
O1	Ângulo de rotação máx. (sistema do braço à esquerda)	70 °	70 °	70 °
O2	Ângulo de rotação máx. (sistema do braço à direita)	55 °	55 °	55 °

As imagens, equipamentos e dados mostrados podem diferir do programa de entrega atual em seu país. Podem ser exibidos, eventualmente, extras opcionais que podem estar sujeitos a uma sobretaxa. Sujeito a modificações.