



TH522

Manipulador telescópico

Combina fuerza y movilidad

La cómoda cargadora telescópica TH522 impresiona por su combinación de un potente motor, una gran maniobrabilidad y una gran altura de elevación. Gracias a la dirección a las cuatro ruedas y a su compacto diseño, la TH522 es muy maniobrable. Permite llevar a cabo los trabajos de apilado y transporte en espacios estrechos de forma rápida y segura. Equipada con una hidráulica de trabajo sensible y un accionamiento hidrostático, permite utilizar muchos implementos diferentes.



Aspectos destacados

- La cargadora telescópica como portaherramientas
- VLS (Vertical Lift System, sistema de elevación vertical)
- Joystick ergonómico
- Recubrimiento con pintura en polvo de alta calidad
- Hidráulica de alto rendimiento High Flow

Ficha técnica

■ Hidráulica

Presión de trabajo hidráulica	225,0 bar
Caudal	70,0 l/min
Capacidad del depósito	55,0 l

■ Datos de rendimiento mecánicos

Velocidad de desplaz. Nivel 1	0,0 - 7,0 km/h
Velocidad de desplaz. Nivel 2	0,0 - 30,0 km/h

■ Datos mecánicos

Peso	4.200,00 kg
Carga útil máx.	2.200,0 kg
Altura de elevación punto de giro	5.471,0 mm

■ Parámetros medio ambiente

Nivel de potencia acústica LWA, garantizada	103,0 dB(A)
---	-------------

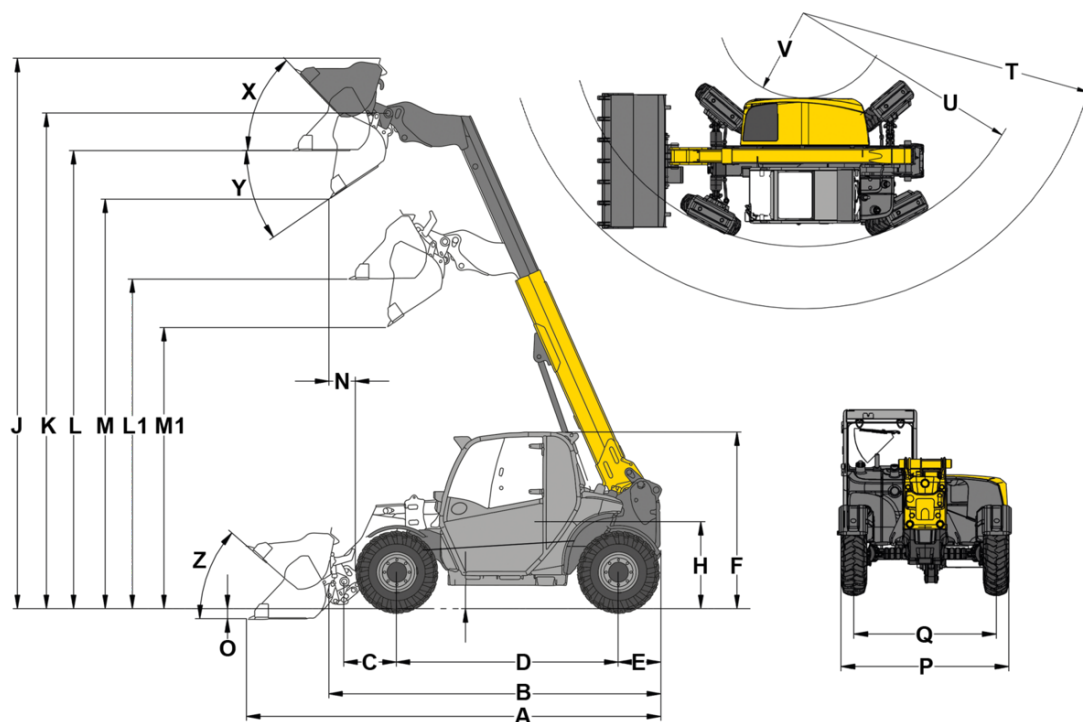
■ Combustibles, lubricantes, refrigerantes

Características del aceite	SAE 10W-40
Cantidad de aceite	10,600 l
Cantidad de refrigerante	11,0 l
Cantidad de aceite hidráulico	68,0 l
Modelo de aceite hidráulico	ISO VG 46
Especificación combustible	Diésel
Capacidad del depósito	70,0 l

■ Chasis de ancho

Radio de giro	3.281,0 mm
Presión de trabajo de la hidráulica	450,0 bar

Dimensiones



A	Longitud total	4.576 mm
B	Longitud total sin cuchara	3.747 mm
C	Punto de giro de cuchara (hasta el centro del eje)	581 mm
D	Distancia entre ruedas	2.449 mm
E	Saliente posterior	472 mm
F	Altura con cabina baja	1.950 mm
	Altura con cabina alta	2.150 mm
H	Altura del asiento	962 mm
J	Altura de trabajo total	6.074 mm
K	Punto de giro de cuchara (altura de elevación máxima)	5.471 mm
L1	Altura útil de descarga con brazo telescópico retraído	3.638 mm
L	Altura útil de descarga con brazo telescópico extendido	5.056 mm
M1	Altura de descarga con brazo telescópico retraído	3.103 mm
M	Altura de descarga con brazo telescópico extendido	4.520 mm
N	Alcance (con M)	293 mm
O	Profundidad de excavación	111 mm
P	Anchura total	1.808 mm
Q	Anchura de la oruga	1.530 mm
S	Altura libre sobre el suelo	256 mm
T	Radio máximo	4.153 mm
U	Radio de giro borde exterior	3.281 mm
V	Radio interno	1.193 mm
X	Ángulo de retroceso con altura de elevación máxima	47 °
Y	Ángulo de vaciado	35 °
Z	Ángulo de retroceso en el suelo	41 °