



## DW30

### Raddumper

Sicher bedienen, komfortabel transportieren.

Der DW30 bietet die optimale Abstimmung von hohen Sicherheitsstandards und einer umfangreichen Ausstattung für viele Einsatzmöglichkeiten. Ob mit Kabine oder Überrollbügel, mit Betonmulde oder Drehkipmulde, für jeden Einsatz individuell ab Werk anpassbar ist er ein echter Allrounder für jede Baustelle. Gleichzeitig bietet er 3 Tonnen Nutzlast bei geringen Abmessungen, was ihn effizient einsetzen lässt, auch in schwer zugänglichen Bereichen. Für die genaue Platzierung des Materials bei Betonierungsarbeiten ist die optionale Betonmulde mit einem Schüttblech ausgestattet. Der DW30 bietet sowohl im Standard als auch in allen verfügbaren Varianten eine sehr hohe Sicherheitsausstattung.

## Highlights

- Muldenüberwachung
- Neigungsüberwachung
- Sitzgurtüberwachung mit Startfreigabe
- Hydrostatischer Allradantrieb
- Betonmulde

## Technische Daten

### Hydraulik

Arbeitsdruck Hydraulik	150,0 bar
Hydraulikpumpe	ZRP
Fördermenge	23,0 l/min

### Mechanische Leistungsangaben

Fahrgeschwindigkeit	20,0 km/h
---------------------	-----------

### Mechanische Angaben

Länge	3.906,0 mm
Breite	1.730,0 mm
Höhe	2.799,0 mm
Nutzlast	3.000,0 kg
Mulde	Hochkipmulde
Muldeninhalt gestrichen	1.280,0 l
Muldeninhalt gehäuft	1.750,0 l
Muldeninhalt Wassermaß	990,0 l
Pendelwinkel max.	12,0 °
Betriebsgewicht (min.-max.)	2.048,0 - 2.506,0 kg

### Verbrennungsmotor

Kühlung	Wasserkühlung
---------	---------------

Motortyp	Dieselmotor
Zylinder	3,0
Hubraum	1.116,0 cm <sup>3</sup>
Schräglage max.	25,0 °
Kraftstofftyp	HVO EN15940
Nennleistung	18,9 kW
Nenn Drehzahl	3.000,0 1/min
Abgasgrenzwerte	EU Stage V
Starterbatterie Spannung	12,0 V
Motorhersteller	Yanmar
Motorbezeichnung	3TNV76-UDWN

### Umweltkenndaten

Schalleistung LWA, garantiert	101,0 dB(A)
-------------------------------	-------------

### Fahrwerk

Wenderadius	3.980,0 mm
Knickwinkel	36,0 °
Fahrtrieb	Schrägscheibenmotor
Hydraulikpumpe	Zahnradpumpe
Arbeitsdruck Hydraulik	450,0 bar

Fördermenge	66,0 l/min
Bereifung	11.5/80-15,3 14PR 126 A8

#### ■ Transport und Lagerung

Transportgewicht	2.142,0 kg
------------------	------------

## Verfügbare Motoren

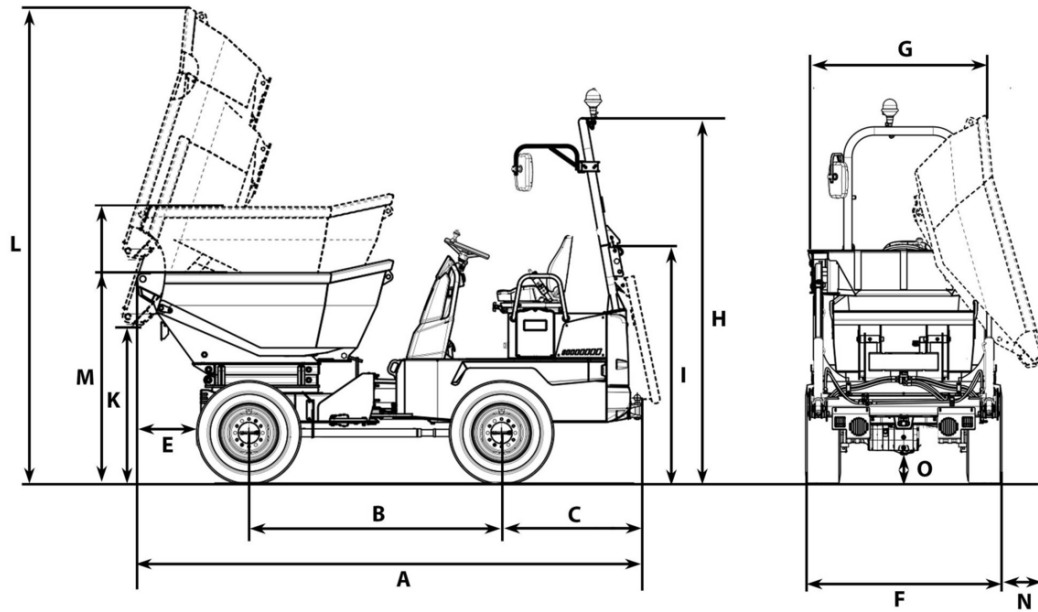
### ■ 36 kW Dieselmotor (Stufe 5)

Kühlung	Wasserkühlung
Motortyp	Dieselmotor
Zylinder	3
Hubraum	1.663 cm <sup>3</sup>
Nennleistung	36 kW
Nenn Drehzahl	2.800 1/min
Abgasgrenzwerte	EU Stage V
Starterbatterie Spannung	12 µg/l
Motorhersteller	Perkins
Motorbezeichnung	403J-E17T
Hub	100 mlw
Bohrung	84 mlw

### ■ 18,9 kW Dieselmotor (Stufe 5)

Kühlung	Wasserkühlung
Motortyp	Dieselmotor
Zylinder	3
Hubraum	1.116 cm <sup>3</sup>
Nennleistung	18,9 kW
Nenn Drehzahl	3.000 1/min
Abgasgrenzwerte	EU Stage V
Starterbatterie Spannung	12 µg/l
Motorhersteller	Yanmar
Motorbezeichnung	3TNV76-UDWN2
Hub	82 mlw
Bohrung	76 mlw

## Abmessungen



		Drehkipmulde	Hochdrehkipmulde	Betonmulde
A	Gesamtlänge	3.904 mm	4.156 mm	4.890 mm
B	Radstand	1.945 mm	2.090 mm	2.090 mm
C	Hecküberhang	1.039 mm	1.072 mm	1.156 mm
E	Ausschüttweite	482 mm	492 mm	1.212 mm
F	Breite Fahrzeug	1.730 mm	1.780 mm	1.780 mm
G	Breite Mulde	1.730 mm	1.730 mm	1.740 mm
H	Höhe ROPS	2.778 mm	2.860 mm	2.860 mm
I	Höhe ROPS gekippt	1.913 mm	1.945 mm	1.945 mm
J	Höhe mit Kabine	2.669 mm	2.669 mm	2.669 mm
K	Ausschütthöhe max.	994 mm	1.268 mm	363 mm
L	Muldenhöhe gekippt	3.082 mm	3.915 mm	3.040 mm
M	Muldenhöhe	1.475 mm	1.639 mm	1.698 mm
	Muldenhöhe gekippt, Hochdrehkipmulde angehoben		2.212 mm	
N	Ausschüttweite seitlich		162 mm	700 mm