



**WACKER  
NEUSON**  
*all it takes!*



## DW30

### Gumikerekes dömper

Biztonságosan kezelhető, kényelmesen mozgatható.

A DW30 a magas biztonsági standardok és széleskörű felszerelési opciók kiváló kombinációját kínálja számos alkalmazási területre. Legyen szó vezetőfülkéről vagy borulásvédő keretről, beton- vagy forgatható puttonyról, minden célra egyedileg alakítható, az építkezések ezermestere. Kis méretei mellett 3 tonna névleges teherbírást biztosít, ami még a nehezen megközelíthető területeken is hatékony használatot tesz lehetővé. Betonmunkálatok során az anyag precíz elhelyezése érdekében az opcionális betonputtony tömörlemezzel rendelkezik. A DW30 mind a standard kivitelben, mind az összes elérhető változatban kiemelkedően magas szintű biztonsági felszereltséget kínál.

## Fő jellemzők

- Puttonyfelügyelet
- Lejtésfelügyelet
- Biztonságiösv-felügyelet indításengedélyezéssel
- Hidrosztatikus összkerekhajtás
- Betonputtony

## Műszaki adatok

### Hidraulika

Hidraulika munkanyomása	150,0 bar
Hidraulika-szivattyú	ZRP
Szállított mennyiség	23,0 l/min

### mechanikai Teljesítményadatok

Haladási sebesség	20,0 km/h
-------------------	-----------

### mechanikai Adatok

Hosszúság	3.906,0 mm
Külső keréknyomtáv	1.730,0 mm
Magasság	2.799,0 mm
Teherbírás	3.000,0 kg
Puttony	Forgó ürtésű puttony
Puttony kapacitása csapottan	1.280,0 l
Puttony kapacitása púpozva	1.750,0 l
Puttonytartalom vízmennyiség	990,0 l
Billenőszög max.	12,0 °
Üzemi tömeg (min.-max.)	2.048,0 - 2.506,0 kg

### Belső égésű motor

Hűtés	Vízűtés
-------	---------

Motortípus	Dízelmotor
Henger	3,0
Lökettérfogat	1.116,0 cm <sup>3</sup>
Ferde kevés, max.	25,0 °
Üzemanyag típusa	HVO EN15940
Névleges teljesítmény	18,9 kW
Névleges fordulatszám	3.000,0 1/min
Gáz kibocsátási határértékek	EU Stage V
Indító akkumulátor feszültsége	12,0 V
Motorgyártó	Yanmar
Motor jelölése	3TNV76-UDWN

### Környezetvédelmi adatok

Hangteljesítményszint LWA, garantált	101,0 dB(A)
--------------------------------------	-------------

### Hajtómű

Fordulási sugár	3.980,0 mm
Csuklószög	36,0 °
Hajtómű	Forgótárcsás motor
Hidraulika-szivattyú	Hidraulika szivattyú
Hidraulika munkanyomása	450,0 bar

Szállított mennyiség

66,0 l/min

■ **Szállítás és raktározás**

Abroncsozás

11.5/80-15,3 14PR 126 A8

Szállítási súly

2.142,0 kg

## Elérhető motorok

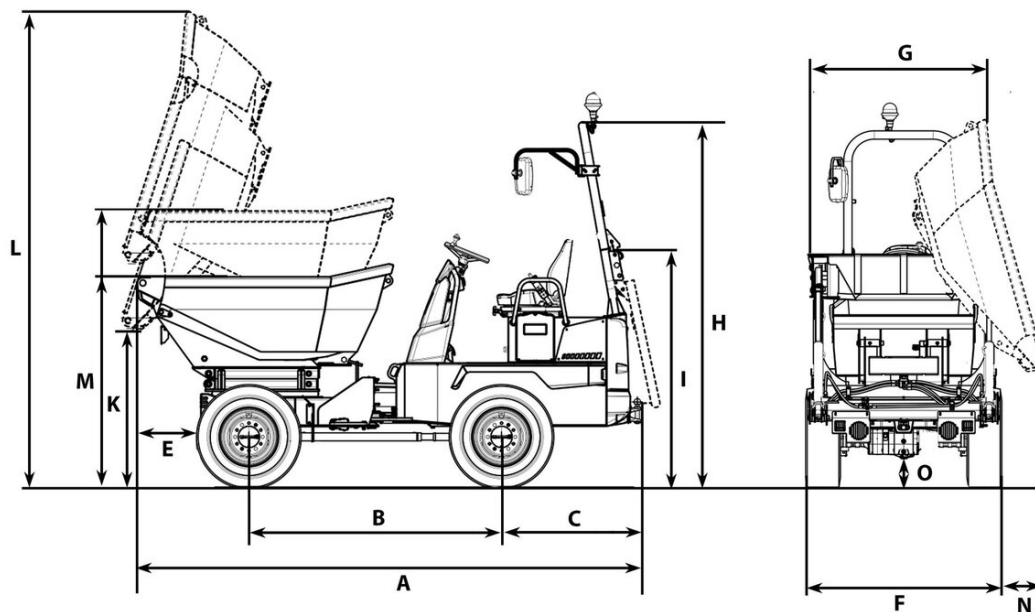
### ■ 36 kW Dízelmotor (Stage 5)

Hűtés	Vízűtés
Motortípus	Dízelmotor
Henger	3
Lökettérfogat	1.663 cm <sup>3</sup>
Névleges teljesítmény	36 kW
Névleges fordulatszám	2.800 1/min
Gázkibocsátási határértékek	EU Stage V
Indító akkumulátor feszültsége	12 µg/l
Motorgyártó	Perkins
Motor jelölése	403J-E17T
Löklet	100 mlai
Furat	84 mlai

### ■ 18,9 kW Dízelmotor (Stage 5)

Hűtés	Vízűtés
Motortípus	Dízelmotor
Henger	3
Lökettérfogat	1.116 cm <sup>3</sup>
Névleges teljesítmény	18,9 kW
Névleges fordulatszám	3.000 1/min
Gázkibocsátási határértékek	EU Stage V
Indító akkumulátor feszültsége	12 µg/l
Motorgyártó	Yanmar
Motor jelölése	3TNV76-UDWN2
Löklet	82 mlai
Furat	76 mlai

## Méretetek



		Forgatható puttony	Magas forgócsúcsos kihagyás	Betonputtony
A	Teljes hosszúság	3.904 mm	4.156 mm	4.890 mm
B	Keréktávolság	1.945 mm	2.090 mm	2.090 mm
C	Far túlnyúlás	1.039 mm	1.072 mm	1.156 mm
E	Kiürítési távolság	482 mm	492 mm	1.212 mm
F	Jármű szélessége	1.730 mm	1.780 mm	1.780 mm
G	Puttony szélessége	1.730 mm	1.730 mm	1.740 mm
H	Magasság ROPS	2.778 mm	2.860 mm	2.860 mm
I	ROPS magassága megdöntve	1.913 mm	1.945 mm	1.945 mm
J	Magasság fülkével	2.669 mm	2.669 mm	2.669 mm
K	Maximum kiürítési magasság.	994 mm	1.268 mm	363 mm
L	Puttony magassága döntve	3.082 mm	3.915 mm	3.040 mm
M	Puttony magassága	1.475 mm	1.639 mm	1.698 mm
	Puttony magassága döntve, magasürítésű puttony emelve		2.212 mm	
N	Kiürítési távolság, oldalsó		162 mm	700 mm