



## ET58

### Conventionele rupsgraafmachine

Krachtig, comfortabel en veilig

Volle kracht vooruit: De minigraafmachine ET58 combineert bewezen technologie met een groot aantal innovaties en wordt daarmee een meester in de 5/6-tons klasse. Hij beschikt over de gebruikelijke hoge hef- en graafkracht, alsmede over snelle werkcycli. Dankzij de nieuwste technologieën konden onder andere emissies worden gereduceerd en de efficiëntie tegelijkertijd worden verhoogd. Zo voldoet de krachtige motor bijvoorbeeld aan de emissienorm fase 5. Ook wat betreft bedieningsvriendelijkheid overtuigt deze graafmachine. Het werk gaat dankzij het intuïtieve bedieningsconcept en probleemloos zicht op het werkgebied van een leien dakje.

### Hoogtepunten

- Flexibele zuigerstangbescherming
- 3-punts kinematiek
- Active Working Signal AWS
- Tot 5 extra stuurkringen af fabriek leverbaar
- Load Sensing Flow Sharing

### Technische gegevens

#### Hydraulica

Bedrijfsdruk hydraulica	245,0 bar
Hydraulische pomp	Axiale zuigerpomp
Stroomsnelheid	126,0 l/min
Stroomsnelheid max.	132,0 l/min

#### mechanische vermogensinformatie

Rijsnelheid	4,4 km/h
-------------	----------

#### mechanische informatie

Lengte	6.050,0 mm
Breedte	1.960,0 mm
Hoogte	2.667,0 mm
Gewicht	4.617,00 KG
Bedrijfsgewicht (min.-max.)	5.052,0 - 6.386,0 KG
Graafdiepte (max.)	4.017,0 mm

#### Verbrandingsmotor

Koeling	Waterkoeling
Motortype	Dieselmotor

Cilinder	3,0
Cilindercapaciteit	1.662,0 cm <sup>3</sup>
Schuine positie max.	30,0 °
Brandstof	HVO EN15940
Effectief vermogen	33,5 kW
Nominale motorsnelheid	2.100,0 1/min
Uitlaatgassenlimiet	EU Stage V
Accu-capaciteit (nom. waarde)	77,0 Ah
Fabrikant motor	Perkins
Motortoewijzing	403J-E17T

#### Omgevingskenmerken

Geluidsvermogen LWA, gegarandeerd	97,0 dB(A)
-----------------------------------	------------

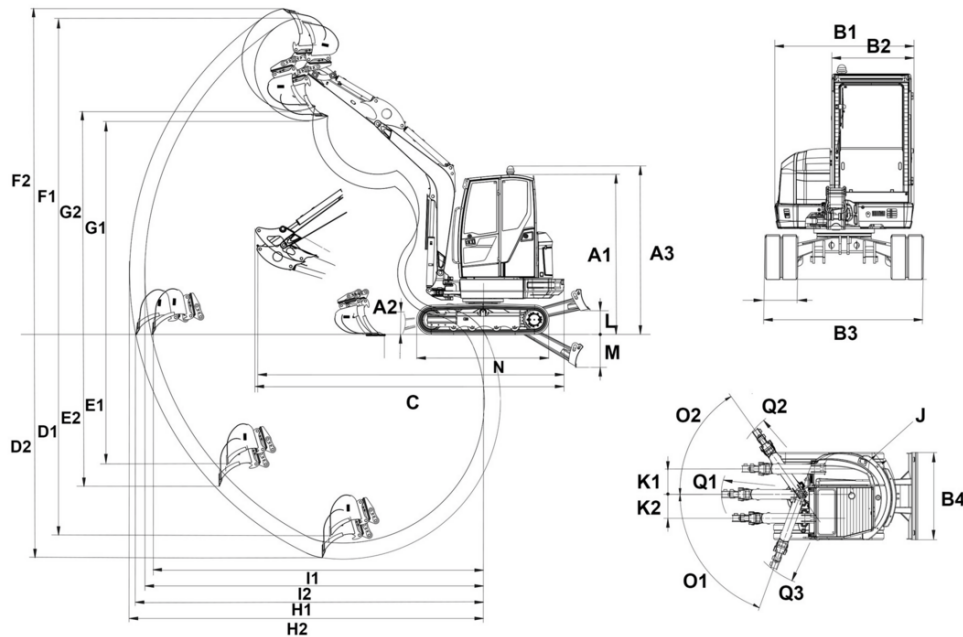
#### Onderstel

Rijaandrijving	Axiale zuigermotor met USG
----------------	----------------------------

#### Transport en opslag

Transportgewicht	4.817,0 KG
------------------	------------

## Afmetingen



		Standard Planierschild	Zwenkbaar schuifbord
A1	Hoogte met cabine	2.550 mm	2.550 mm
A2	Hoogte blad	428 mm	
A3	Totale hoogte van de cabine inclusief zwaailicht	2.661 mm	2.661 mm
B1	Breedte bovenwagen	1.719 mm	1.719 mm
B2	Breedte cabine	980 mm	980 mm
B3	Breedte onderstel	1.960 mm	1.960 mm
B4	Breedte blad	1.960 mm	1.960 mm
C	Transportlengte korte lepelsteel	5.455 mm	5.455 mm
	Transportlengte lange lepelsteel	5.446 mm	5.446 mm
D1	Graafdiepte max., korte lepelsteel	3.767 mm	3.767 mm
D2	Graafdiepte max., lange lepelsteel	4.017 mm	4.017 mm
E1	Graafdiepte max., korte lepelsteel	2.708 mm	2.708 mm
E2	Graafdiepte max., lange lepelsteel	2.945 mm	2.945 mm
F1	Graafhoogte max., korte lepelsteel	5.749 mm	5.749 mm
F2	Graafhoogte max., lange lepelsteel	5.910 mm	5.910 mm
G1	Uitstorthoogte max., korte lepelsteel	3.834 mm	3.834 mm
G2	Uitstorthoogte max., lange lepelsteel	3.995 mm	3.995 mm
H1	Graafradius max., korte lepelsteel	6.039 mm	6.039 mm
H2	Graafradius max., lange lepelsteel	6.277 mm	6.277 mm
I1	Reikwijdte op bodem max., korte lepelsteel	5.920 mm	5.920 mm
I2	Reikwijdte op bodem max., lange lepelsteel	6.164 mm	6.164 mm
J	Draaicirkel achterkant	1.312 mm	
	Draaicirkel achterkant met achtergewicht	1.417 mm	
K1	Giekverstelling max. (vanaf midden lepel rechterzijde)	551 mm	551 mm
K2	Giekverstelling max. (vanaf midden lepel linkerzijde)	583 mm	583 mm
L	Stapelhoogte max. (blad onder graafdiepte)	414 mm	461 mm
M	Schraapdiepte max. (blad onder graafdiepte)	439 mm	486 mm
N	Lengte loopwerk	2.509 mm	2.509 mm
O1	Zwenkhoek max. (gieksysteem naar links)	70 °	70 °
O2	Zwenkhoek max. (gieksysteem naar rechts)	55 °	55 °
Q1	Draaicirkel giek midden	2.409 mm	2.409 mm
Q2	Draaicirkel giek rechts	2.275 mm	2.275 mm
Q3	Draaicirkel giek links	2.022 mm	2.022 mm