



DV60

Dual View dömpör

Teljesítménnyel a nagyobb biztonságért

A nagyobb lábtér és a két oldali kiszállási lehetőség lehetővé teszi a DV60 még biztonságosabb használatát, akár 6 tonna hasznos teherrel is. A Power változat további extra teljesítményt rejt a motorháztető alatt. A Hill-Hold funkció és az opcionális indításengedélyezéssel ellátott biztonsági öv-ellenőrzés új szintre emeli a gép biztonságát, és már azelőtt gondol a kezelőre, mielőtt túl késő lenne. Az alapgép számos további kényelmi funkciója és opciója biztosítja a kezelő számára a jó közérzetet.

Fő jellemzők

- Forgószek lábtérrel és rugalmas kiszállással
- Biztonságiöv-felügyelet indításengedélyezéssel
- Power-változatok
- Active Sense Control
- Felépítmény gyorscsererendszer

Műszaki adatok

■ Hidraulika

Hidraulika munkanyomása	240,0 bar
Szállított mennyiség	73,0 l/min
Tartálytérfogat	48,0 l

■ mechanikai Teljesítményadatok

Névleges fordulatszám	2.300,0 1/min
Haladási sebesség	25,0 km/h

■ mechanikai Adatok

Hosszúság	4.441,0 mm
Külső keréknyomtáv	2.328,0 mm
Magasság	3.435,0 mm
Teherbírás	6.000,0 kg
Puttony	Előre billenthető puttony
Puttony kapacitása csapottan	2.700,0 l
Puttony kapacitása púpozva	3.500,0 l
Puttonytartalom vízmennyiség	1.900,0 l
Billenőszög max.	11,0 °
Üzemi tömeg (min.-max.)	4.220,0 - 4.549,0 kg

■ Belső égésű motor

Hűtés	Vízűtés
-------	---------

Motortípus	Dízelmotor
Henger	4,0
Lökettérfogat	2.924,0 cm ³
Üzemanyag típusa	HVO EN15940
Tartálytérfogat	60,0 l
Névleges teljesítmény	55,4 kW
Névleges fordulatszám	1.850,0 1/min
Gázkibocsátási határértékek	EU Stage V
Motorgyártó	Deutz
Motor jelölése	TD2.9 L4

■ Környezetvédelmi adatok

Hangteljesítményszint LWA, garantált	101,0 dB(A)
--------------------------------------	-------------

■ Hajtómű

Fordulási sugár	6.110,0 mm
Csuklószög	29,0 °
Hidraulika-szivattyú	Axiális dugattyús szivattyú
Szállított mennyiség	123,0 l/min
Abroncsozás	405/70-20

Elérhető motorok

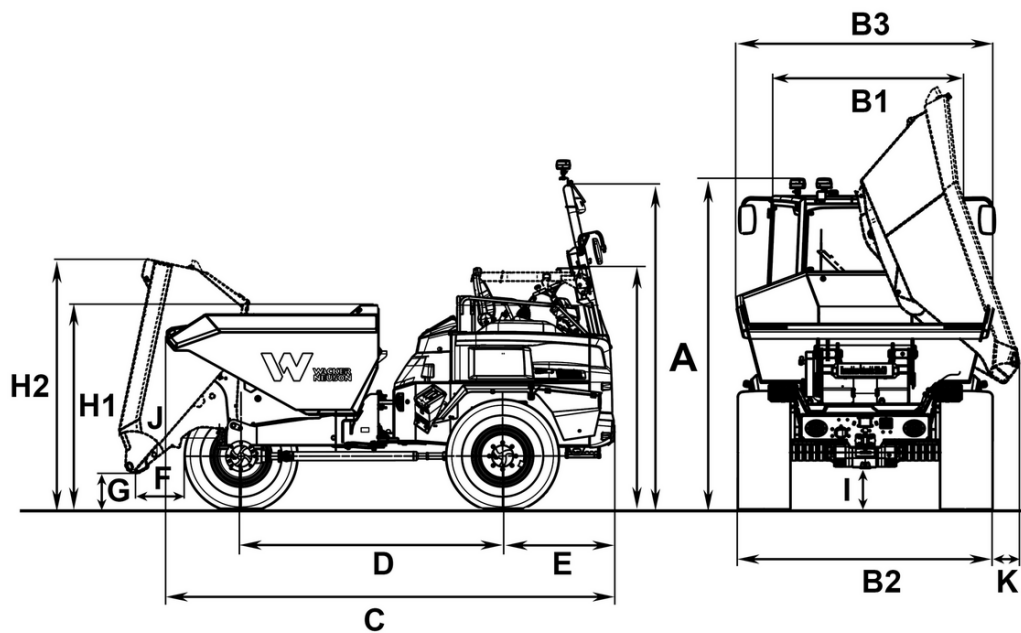
■ 100 kW Turbódízel motor (Stage 5)

Motortípus	Dízelmotor
Névleges teljesítmény	100 kW
Névleges fordulatszám	2.300 1/min
Indító akkumulátor feszültsége	12 V
Motorgyártó	Deutz
Motor jelölése	TCD3.6 L4

■ 55,4 kW Dízelmotor (Stage 5)

Hűtés	Vízűtés
Motortípus	Dízelmotor
Égetési eljárás	Négyütemű
Henger	4
Lökettérfogat	2.924 cm ³
Teljesítmény max.	55,4 kW
Fordulatszám (max. teljesítmény)	2.300 1/min
Motorgyártó	Deutz
Motor jelölése	TCD 2.9 L4
Generátor	12V DC - 95A

Méretek



		Előre billenthető puttony	Forgatható puttony	
A	Magasság ROPS	3.435 mm	3.435 mm	
	Magasság ROPS jelzőlámpával	3.545 mm	3.545 mm	
A	ROPS magassága megdőntve	2.425 mm	2.425 mm	
	Magasság fülkével	2.926 mm	2.926 mm	2.926 mm
A	Magas fülkék jelzőlámpával	3.091 mm	3.091 mm	3.091 mm
B1	Kabin szélessége	1.629 mm	1.629 mm	1.629 mm
B2	Jármű szélessége	2.196 mm	2.196 mm	2.196 mm
B3	Puttony szélessége	2.328 mm	2.217 mm	2.514 mm
C	Teljes hosszúság ROPS	4.448 mm	4.699 mm	
	Teljes hosszúságú fülkék	4.448 mm	4.700 mm	4.654 mm
D	Keréktávolság	2.485 mm	2.485 mm	2.635 mm
E	Far túlnyúlás	1.157 mm	1.157 mm	1.157 mm
F	Kiürítési távolság	581 mm	599 mm	615 mm
G	Maximum kiürítési magasság.	368 mm	1.092 mm	1.012 mm
H1	Puttony magassága	2.033 mm	2.002 mm	1.582 mm
H2	Puttony magassága döntve	2.402 mm	3.631 mm	2.806 mm
I	Szabad hasmagasság	362 mm	362 mm	364 mm
J	Kiürítési szög	50 °	48 °	46 °
K	Kiürítési távolság, oldalsó		245 mm	157 mm