



**WACKER
NEUSON**
all it takes!



DW90

Gumikerekes dömper

Egy erőgép a biztonság tudatosak számára

Az optimális kezelői környezet és a magas szintű biztonsági funkciók teszik teljessé a nagy névleges teherbírású (9,000 kg) és puttonytérfogatú óriást. A nagy puttonytérfogatú dömper nagyobb mennyiségű anyag számára biztosít helyet, ezáltal lerövidítve a rakodási időt. Ha sok szállítanivalója van, ugyanakkor a biztonságra és a teljesítményre egyaránt nagy hangsúlyt fektet, a DW90-et pont Önnek találták ki. Méghozzá rögtön akár {25 km/h sebességgel. A mosórberendezéssel ellátott, kétoldalt elhelyezett kamerák 7 color színes kijelzőn szolgáltatják a megfelelő képet, így a jó láthatóság révén növelik a gép teljes környezetének biztonságát. És ha mindez nem lenne elég, a munkagép gyári dőlésfigyelővel, valamint opcionálisan alkalmazható Hill-Hold funkcióval is rendelkezik.

Fő jellemzők

- Lejtésfelügyelet
- Puttonyfelügyelet
- Hidrosztatikus összerakéshajtás automatikus ECO üzemmóddal
- Hill-Hold funkció
- Active Sense Control

Műszaki adatok

■ Hidraulika

Hidraulika munkanyomása	240,0 bar
Hidraulika-szivattyú	ZRP
Szállított mennyiség	59,0 l/min
Tartálytérfogat	64,0 l

■ mechanikai Teljesítményadatok

Haladási sebesség	25,0 km/h
-------------------	-----------

■ mechanikai Adatok

Hosszúság	4.729,0 mm
Külső keréknyomtáv	2.400,0 mm
Magasság	3.416,0 mm
Tömeg	4.478,00 kg
Teherbírás	9.000,0 kg
Puttony	Előre billenthető puttony
Puttony kapacitása csapottan	3.750,0 l
Puttony kapacitása púpozva	4.600,0 l
Puttonytartalom vízmennyiség	2.400,0 l
Billenőszög max.	11,0 °
Üzemi tömeg (min.-max.)	4.324,0 - 4.944,0 kg

■ Belső égésű motor

Hűtés	Vízűtés
Motortípus	Turbódízel motor töltőlevegővel
Henger	4,0
Lökettérfogat	2.925,0 cm ³
Üzemanyag típusa	HVO EN15940
Tartálytérfogat	83,0 l
Névleges teljesítmény	55,4 kW
Névleges fordulatszám	2.300,0 1/min
Szabvány (Névleges teljesítmény)	ISO 3046
Gáz kibocsátási határértékek	EU Stage V
Indító akkumulátor feszültsége	12,0 V
Motorgyártó	Deutz
Motor jelölése	TD2.9 L4

■ Környezetvédelmi adatok

Hangteljesítményszint LWA, garantált	101,0 dB(A)
--------------------------------------	-------------

■ Üzemanyagok

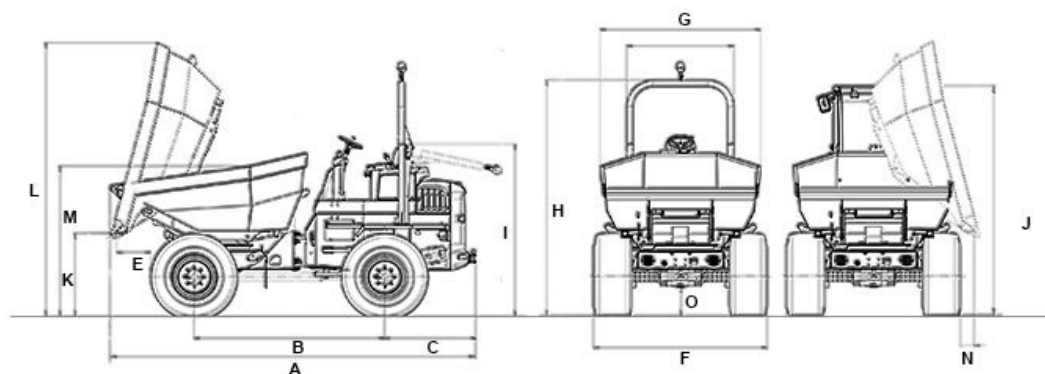
Üzemanyagtartály térfogata	70,0 l
----------------------------	--------

■ **Hajtómű**

Fordulási sugár	5.750,0 mm
Csuklósög	28,0 °
Hajtómű	4WD Hydrostatik ECO

Hidraulika-szivattyú	Axiális dugattyús szivattyú
Hidraulika munkanyomása	450,0 bar
Szállított mennyiség	171,0 l/min
Abroncsozás	400/55R22.5

Méretetek



Előre billenthető puttony

A	Teljes hosszúság	4.729 mm
B	Keréktávolság	2.700 mm
C	Far túlnyúlás	1.263 mm
E	Kiürítési távolság	514 mm
F	Jármű szélessége	2.420 mm
G	Puttony szélessége	2.486 mm
H	Magasság ROPS	3.280 mm
I	ROPS magassága megdőntve	2.618 mm
J	Magasság fülkével	3.081 mm
K	Maximum kiürítési magasság.	374 mm
L	Puttony magassága döntve	2.580 mm
M	Puttony magassága	2.003 mm
O	Szabad hasmagasság	396 mm