



T7035 Verreikers



Technische gegevens

■ Elektrische installatie

Bedrijfsspanning	12 V
Accu	185 Ah
Dynamo	150 A

■ Gewichten

Laadvermogen (max.)	3.500 kg
Bedrijfsgegewicht	7.250 kg

■ Bestuurderscabine

Bestuurderscabine	Cabine
-------------------	--------

■ Inhoud tanks

Tankinhoud brandstof	142 l
Tankinhoud hydraulische olie	90 l
Tankinhoud ureumoplossing	19 l

■ Aandrijfsysteem

Type aandrijving	hydrostatisch (elektronisch geregeld)
Rijaandrijving	Stuuras
Rijniveaus	3
As	PAL 1930
Rijsnelheid standaard	0-20 km/u
Rijsnelheid optie 1	0-40 km/u
Bedrijfsrem	lamellenremmen in der vooras via de cardanaandrijving werkend op de achteras
Handrem	elektro-hydraulische lamellenrem met veerrem in de vooras en via stuuras op de achteras
Sperdifferentieel	100% vooras (optie)

■ Hydraulische installatie

Rijhydraulica werkdruk (max.)	500 bar
-------------------------------	---------

Werkhydraulica pompcapaciteit (max.)	138,6 (187) l/min
--------------------------------------	-------------------

Werkhydraulica werkdruk (max.)	261 bar
--------------------------------	---------

■ Kinematiek

Hefcilinder	1
Kiepcilinder	1
Snelwisselsysteem	mechanisch (hydraulisch)

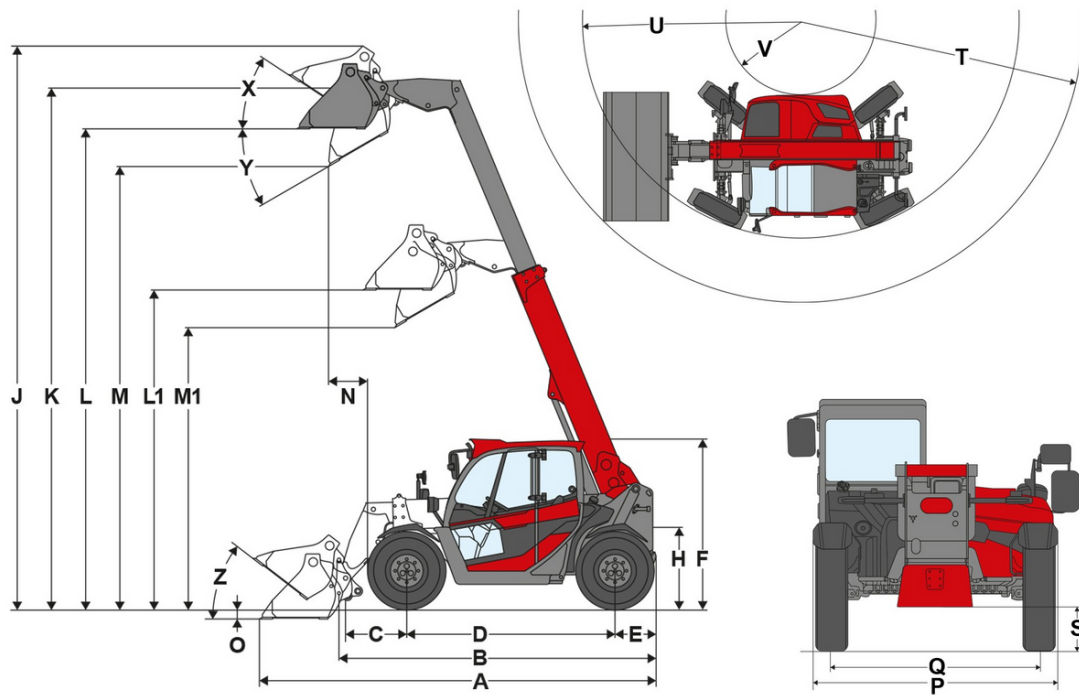
■ Besturing

Stuurtype	Hydrostatische vierwielbesturing met volautomatische synchronisatie
Stuurcilinder	2
Stuurinslag max.	2x45 graden
Slingerhoek achteras	± 10 graden

■ Motorgegevens standaard

Motorfabrikant	Perkins
Motortype	904J-E36TA
Cilinder	4
Motorvermogen	100 kW
Motorvermogen bij max. toerental	136 pk
	2.200 U/min
Cilindercapaciteit	3.621 cm ³
Type koelmiddel	water
Uitlaatgasbehandeling	DOC/DPF/SCR
Gemiddeld geluidsniveau LwA (cabine)	105 dB(A)
Gegarandeerd geluidsniveau LwA (cabine)	106 dB(A)
Opgegeven geluidsdruk niveau LpA (cabine)	76 dB(A)

Afmetingen



A	Totale lengte	6.035 mm
B	Totale lengte zonder bak	4.950 mm
C	Draaipunt bak (tot middelpunt as)	871 mm
D	Wielbasis	2.950 mm
E	Overhangend achterdeel	700 mm
F	Hoogte met cabine	2.425 mm
H	Zithoogte	1.370 mm
J	Totale werkhoogte	7.895 mm
K	Draaipunt bak (max. hefhoogte)	7.305 mm
L1	Overlaadhoogte telescooparm ingeschoven	4.470 mm
L	Overlaadhoogte telescooparm uitgeschoven	6.770 mm
M1	Uitstorthoogte telescooparm ingeschoven	3.930 mm
M	Uitstorthoogte telescooparm uitgeschoven	6.230 mm
O	Schraapdiepte	185 mm
P	Totale breedte	2.450 mm
Q	Spoorbreedte	1.930 mm
S	Bodemvrijheid	370 mm
T	Draaicirkel maximaal	5.155 mm
U	Draaicirkel aan buitenrand	3.700 mm
V	Binnendraaicirkel	1.640 mm
X	Inkiephoek bij max. hefhoogte	45 °
Y	Uitkiephoek	44 °
Z	Inkiephoek op bodem	46 °

Standaarduitrusting

Motor

- Perkins 904J-E36TA, 100 kW (136 PS), (DOC/DPF/SCR), EU-fase V

Banden

- 405 / 70 - 24 Alliance 152B A323, profiel AS

Besturing

- Hydrostatische vierwielbesturing met volautomatische synchronisatie
- Stuuraanslag max. 2 x 45°
- Pendelhoek achteras ± 10°
- Stuurcilinder 2

Bestuurderscabine

- Cabine met verwarming en ventilatie, ROPS- en FOPS-gecertificeerd met VSG-veiligheidsruit aan de rechterzijde
- Voor-, dak- en achterrauitruitwissers
- Verwarmbare achterrauit
- Verstelbare stuurkolom (hoek en hoogte)
- Aanduiding van de hellingshoek
- Zonnegordijn
- Fleshouder
- Meeverende armsteun met joystick, gemonteerd op de stoel
- 7" kleurendisplay voor alle belangrijke machine-informatie

Bestuurdersstoel

- Comfortstoel met veiligheidsgordel mechanisch geveerd, gewichts-, rug- en lengte-instelling

Verlichting

- Verlichting conform STVZO
- Ledwerkklampen Basic (1000 lm) op het dak, 1 voor, 1 achter

Aandrijfsysteem

- As: planetaire stuuras
- Aandrijving: Hydrostatische vierwielaandrijving Power Drive 255, elektronisch geregeld
- Snelheid: 20 km/h
- Rijstanden: 2 | 7 km/h / 20 km/h (optioneel 40)
- Bedrijfsrem: Lamellenremmen in der vooras via de cardanaandrijving werkend op de achteras
- Parkeerrem: elektro-hydraulische lamellenrem met veerrem in de vooras en via cardanaandrijving op de achteras
- Sturingswijzen: 3 sturingswijzen, elektrisch verstelbaar

Laadsysteem

- Hefhoogte telescooparm 7305 mm
- Snelwisselsysteem (Manitou-systeem), mechanisch
- Hefcilinder: 1
- Kiepcilinder: 1

Hydrauliek

- Elektrisch voorgestuurde joystick met rijrichtingsschakelaar en telescoopfunctie
- 3e stuurkring voor via joystick; aansluiting Flatface maat 2
- vls (Vertical Lift System)
- Koeling hydrauliekolie

Overige

- Waarschuwingssysteem voor achteruit rijden (akoestisch)
- Documentenbox

EquipCare (Telematic)

- EquipCare 36 maanden (incl. App & Manager)

Opties

Bestuurderscabine

- Ruitenwisser rechterkant
- Ruitverwarming rechts en achter
- Voorruit met beschermtralië, demonteerbaar
- Elektrische spiegelverstelling voor rechterkant
- Airconditioning
- Automatische klimaatregeling
- Radiovoorbereiding DAB+ (antenne, luidspreker)
- DAB+ Radio, Bluetooth / USB / AUX-IN
- 2 stopcontacten: 12V / USB
- 3 stopcontacten: 12V / USB / 3-polig
- 3 stopcontacten: 12V / 12 V / 3-polig
- GSM-houder

Bestuurdersstoel

- Stoffen stoel, luchtvering
- Stoffen stoel, luchtvering, stoelverwarming

Verlichting

Led-werklampen basic (1000 lm)

- 2 led-werklampen basic extra voor
- 2 led-werklampen basic extra achter
- 2 led-werklampen basic extra aan telescooparm

Led-werklampen premium (2000 lm)

- 2 led-werklampen premium extra voor
- 2 led-werklampen premium extra achter
- 2 led-werklampen premium extra aan telescooparm
- Led-zwaailicht (geel) (De nationale voorschriften moeten nageleefd worden!)

Toelating & Rijden op de openbare weg

- Goedkeuring EG-Tractor (CoC) (Internationaal)
- Goedkeuring EG-Tractor (CoC) + gegevensbevestiging voor Duitsland
- Kentekenhouder voor en achter

Aandrijfsysteem & assen

Aandrijving

- Dieselmotor Perkins 90 kW / 122 PS draaimoment 500 Nm
- Dieselmotor Perkins 100 kW / 136 PK draaimoment 550 Nm
- Omkeerventilator
- Motorverwarming (koelwater) 230 V
- Motorverwarming (koelwater) + hydraulische olievoorverwarming 230 V
- Onderhoudstoegang koeler

Assen

- Differentieelblokkering 100% in de vooras

Rijmodus

- Rijmodus Auto / Eco-modus

Rijnsnelheid

- Snelheidsbegrenzer proportioneel (langzaamrij-inrichting) incl. handgas
- 30 km/u (snelheidsverhoging)
- 40 km/u Power Drive 255 (snelheidsverhoging)
- Bodembescherming gesloten

Banden

- Firestone 460/70 R24 Duraforce, profiel MPT, breedte 2450 mm, hoogte 2440 mm
- Michelin 460/70 R24 XMCL, profiel AS, breedte 2450 mm, hoogte 2440 mm
- Michelin 460/70 R24 Bibload, profiel Bibload, breedte 2450 mm, hoogte 2440 mm
- 460/70R24 Trelleborg TH500, profiel MPT, breedte 2450mm, hoogte 2440 mm

Laadsysteem

Snelwisselplaten

- Manitou hydraulisch
- Kramer mechanisch
- Kramer hydraulisch
- JCB (Q-Fit) hydraulisch
- Matbro hydraulisch
- Vuilkrabber Telescopische arm
- Laadzwenkdemping & kiepcilinderslot
- Laadzwenkdemping zwevende stand & kiepcilinderslot

Bio-hydraulische olie

- Shell PANOLIN S4 HLP Synth 46 (biologische hydraulische olie)

Hydrauliek voor

- Grote pomp (187 l/min)
- Omschakelklep voor op 3e Stuurkring (3e stuurkring met 4 koppelingen)
- Drukontlasting 3e stuurkring voor op de telescooparm

Hydrauliek achter

- Eén hydraulische aansluiting achter dubbelwerkend (twee koppelingen) + kieperaansluiting achter enkelwerkend (één koppeling)

Elektro-aansluitingen voor

- Stopcontact voor 13-polig (2x elektrische functies E1/ E2 en verlichting) Bediening: Via 2 knoppen op de joysick; 1e Functie tastend, 2e Functie vergrendeld
- Stopcontact voor 13-polig (2x elektrische functies E1/ E2 en verlichting) Bediening: Via 2 knoppen op de joysick; 1e Functie vergrendeld, 2e Functie tastend
- Stopcontact voor 13-polig (2x elektrische functies E1/ E2 en verlichting) Bediening: Via 2 knoppen op de joysick; 1e Functie tastend, 2e Functie tastend
- Stopcontact voor 13-polig (2x elektrische functies E1/ E2 en verlichting) Bediening: Via 2 knoppen op de joysick; 1e Functie vergrendeld, 2e Functie vergrendeld

Hydrauliek achter

- Stopcontact achter 7-polig voor verlichting aanbouwdeel achter

Veiligheidsopties

- Startonderbreking KAT Bediening: Via gecodeerde contactsleutel
- Panoramaspiegel binnen
- Achteruitrijcamera
- Voorcamera incl. extra display

Overige

- Gereedschapskist incl. gereedschapsset en handbediende oliepompe
- Volautomatische centrale smering
- Onderhoudsventiel voor verversen motorolie
- Afdekking middentunnel

Uitbreiding van de garantieperiode

- Economy 24 maanden (2500 uur)
- Economy 36 maanden (3000 uur)
- Economy 48 maanden (3500 uur)
- Economy 60 maanden (4000 uur)
- Premium 24 maanden (3000 uur)
- Premium 36 maanden (4000 uur)
- Premium 48 maanden (5000 uur)
- Premium 60 maanden (6000 uur)

Aanhangwagen- en sleeпоoginrichtingen

- Spiegel voor aanhangerkoppeling
- Rangeerkoppeling (niet goedgekeurd voor aanhangerbedrijf!)
- Automatische trekhaak
- Lagerblok voor aanhangerkoppeling
- Aanhangerkoppeling automatisch, in hoogte verstelbaar voor lagerblok
- Aanhangerkoppeling kogelkop K80, in hoogte verstelbaar voor lagerblok
- Aanhangerkoppeling kogelkop K50, in hoogte verstelbaar voor lagerblok
- Aanhangerkoppeling kogelkop K50 lang, in hoogte verstelbaar voor lagerblok
- Aanhangerkoppeling Piton-Fix, in hoogte verstelbaar voor lagerblok
- Aanhangerkoppeling 32 mm, mechanisch
- Aanhangerkoppeling 32 mm, mechanisch, in hoogte verstelbaar voor lagerblok
- Hydraulische aanhangerremmen
- Pneumatische rem met dubbele leiding

De getoonde afbeeldingen, uitrustingen en gegevens kunnen afwijken van het huidige leveringsprogramma van uw land. Mogelijk bevatten de afgebeelde producten optionele extra's waarvoor een meerprijs geldt. Wijzigingen voorbehouden.

Toelating als trekker

- Tractorgoedkeuring EG (CoC) (internationaal)
- Tractorgoedkeuring EG (CoC) + gegevensbevestiging voor Duitsland