



**WACKER
NEUSON**
all it takes!



DW30

Lastik tekerlekli damperler

Güvenli çalışma, konforlu taşıma.

DW30, çok sayıda uygulama alanı için yüksek güvenlik standartlarının ve kapsamlı donanımın mükemmel bir kombinasyonunu sunar. İster kabinli ister devrilmeye karşı koruma barlı, ister dökme beton kasalı ister döner kasalı olsun, her uygulama için fabrika çıkışı olarak ayrı ayrı uyarlanabilir ve her şantiye için gerçek bir çok yönlü makinedir. Aynı zamanda, ulaşılması zor alanlarda bile verimli bir şekilde kullanılmasını sağlayan küçük boyutlarda 3 ton taşıma yükü kapasitesi sunar. Beton dökme çalışmaları sırasında malzemenin tam doğru yere yerleştirilmesi için opsiyonel dökme beton kasası bir dökme plakası ile donatılmıştır. DW30, hem standart versiyonda hem de mevcut tüm varyantlarda çok yüksek düzeyde güvenlik donanımı sunar.

Öne çıkanlar

- Kasa kontrol sistemi
- Eğim denetleme
- Start onaylı koltuk kemeri denetlemesi
- Hidrostatik dört tekerlekten çekiş
- Beton kasası

Teknik bilgiler

Hidrolik

Hidrolik çalışma basıncı	150,0 bar
Hidrolik pompa	ZRP
Debi	23,0 l / dk

mekanik güç bilgileri

Yürüyüş hızı	20,0 km/sa
--------------	------------

mekanik bilgiler

Uzunluk	3.906,0 mm
Genişlik	1.730,0 mm
Yükseklik	2.799,0 mm
Yük	3.000,0 kg
kasa	Çevirmeli devirme oluğu
Silme kasa kapasitesi	1.280,0 l
Tepeleme kasa kapasitesi	1.750,0 l
Kasa suyla dolun kapasitesi	990,0 l
Azami salınım açısı	12,0 °
Çalışma ağırlığı (min.-maks)	2.048,0 - 2.506,0 kg

Yanmalı motor

Soğutma	Su soğutmalı
---------	--------------

Motor tipi	Dizel motor
Silindir	3,0
Silindir hacmi	1.116,0 cm ³
Azami eğim	25,0 °
Yakıt tipi	HVO EN15940
Elektrik yük değerleri	18,9 kW
Nominal motor devri	3.000,0 1 dk
Egzoz sınır değerleri	EU Stage V
Marş aküsü gerilimi	12,0 V
Motor üreticisi	Yanmar
Motor tanımı	3TNV76-UDWN

Çevre karakteristik verileri

Ses seviyesi LWA, garanti edilen	101,0 dB(A)
----------------------------------	-------------

Alt takım

Dönüş yarıçapı	3.980,0 mm
Belden kırma açısı	36,0 °
Yürüyüş motoru	Eğik diskli motor
Hidrolik pompa	Dişli tip pompa
Hidrolik çalışma basıncı	450,0 bar

Gösterilen resimler, ekipman ve veriler, ülkemizdeki mevcut teslimat programından farklı olabilir. Ek ücrete tabi olan isteğe bağlı ekstralar gösterilebilir. Değişiklik yapma hakkı saklıdır.

Basma kapasitesi

66,0 l / dk

Lastikler

11.5/80-15,3 14PR 126 A8

■ Taşıma ve depolama

Nakliye ağırlığı

2.142,0 kg

Mevcut motorlar

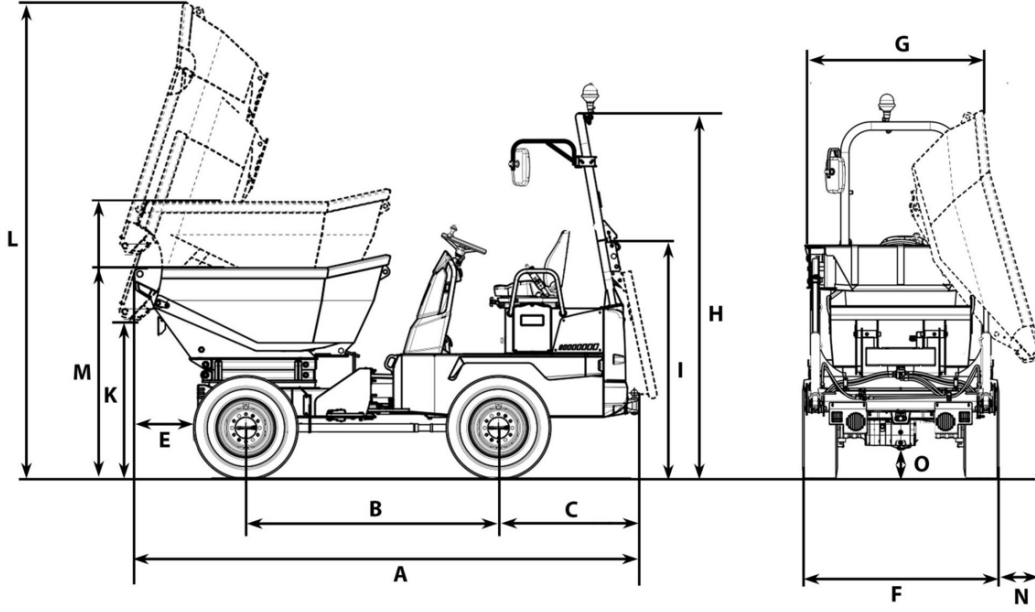
■ 36 kW Dizel motor (Stage 5)

Soğutma	Su soğutmalı
Motor tipi	Dizel motor
Silindir	3
Silindir hacmi	1.663 cm ³
Elektrik yük değerleri	36 kW
Nominal motor devri	2.800 1 dk
Egzoz sınır değerleri	EU Stage V
Marş aküsü gerilimi	12 µg/l
Motor üreticisi	Perkins
Motor tanımı	403J-E17T
Kaldırma	100 mlai
Delik	84 mlai

■ 18,9 kW Dizel motor (Stage 5)

Soğutma	Su soğutmalı
Motor tipi	Dizel motor
Silindir	3
Silindir hacmi	1.116 cm ³
Elektrik yük değerleri	18,9 kW
Nominal motor devri	3.000 1 dk
Egzoz sınır değerleri	EU Stage V
Marş aküsü gerilimi	12 µg/l
Motor üreticisi	Yanmar
Motor tanımı	3TNV76-UDWN2
Kaldırma	82 mlai
Delik	76 mlai

Boyutlar



		Döner kasa	Yüksek döner uçlu atlama	Dökme beton kasası
A	Toplam uzunluk	3.904 mm	4.156 mm	4.890 mm
B	Dingil mesafesi	1.945 mm	2.090 mm	2.090 mm
C	Arka çıkıntı	1.039 mm	1.072 mm	1.156 mm
E	Boşaltma genişliği	482 mm	492 mm	1.212 mm
F	Araç genişliği	1.730 mm	1.780 mm	1.780 mm
G	Kasa genişliği	1.730 mm	1.730 mm	1.740 mm
H	ROPS yüksekliği	2.778 mm	2.860 mm	2.860 mm
I	Devrilmiş ROPS yüksekliği	1.913 mm	1.945 mm	1.945 mm
J	Kabin ile yükseklik	2.669 mm	2.669 mm	2.669 mm
K	Maksimum boşaltma yüksekliği	994 mm	1.268 mm	363 mm
L	Kasa yüksekliği devrilmiş	3.082 mm	3.915 mm	3.040 mm
M	Kasa yüksekliği	1.475 mm	1.639 mm	1.698 mm
	Kasa yüksekliği devrilmiş, yüksek çevirmeli devirme kasası yükseltilmiş		2.212 mm	
N	Boşaltma genişliği kenar		162 mm	700 mm