



EW65 Mobilbagger

für maximale Flexibilität im Arbeitsalltag

Dank Straßentransport ohne Tieflader erreichen Sie mit dem EW65 Ihre Einsatzorte schnell und kosteneffizient. Das intuitive Einpedal-Fahrkonzept ermöglicht sicheres, komfortables Fahren – fast wie im Pkw. Auf der Baustelle überzeugt der EW65 mit seiner lastunabhängigen Hydraulik (LUDV) für präzise, gleichmäßige Bewegungen, selbst bei parallelen Arbeitsabläufen. Der optionale Verstellausleger und die 3-Punkt-Kinematik sorgen für effizienteres Arbeiten und reduzieren unnötiges Umsetzen der Maschine. Das Ergebnis: höhere Produktivität, geringerer Kraftstoffverbrauch und spürbar niedrigere Betriebskosten.

Highlights

- 3-Punkt-Kinematik
- Intuitives Bedienkonzept
- Optimale Positionierung der Hydraulikkomponenten
- Leistungsstarker Antrieb mit LUDV
- Verstellausleger

Technische Daten

Hydraulik

Arbeitsdruck Hydraulik	240,0 bar
Fördermenge	144,0 l/min
Tankinhalt	92,0 l

Mechanische Leistungsangaben

Nenndrehzahl	2.500,0 1/min
Fahrgeschwindigkeit	30,0 km/h

Mechanische Angaben

Länge	6.349,0 mm
Breite	2.088,0 mm
Höhe	2.775,0 mm
Betriebsgewicht (min.-max.)	6.755,0 - 8.647,0 kg
Grabtiefe (max.)	3.895,0 mm

Verbrennungsmotor

Kühlung	Wasserkühlung
Motortyp	Dieselmotor
Zylinder	4,0
Hubraum	2.216,0 cm ³

Schräglage max.	30,0 °
Kraftstofftyp	HVO EN15940
Nennleistung	45,5 kW
Nenndrehzahl	3.000,0 1/min
Betriebsleistung	45,5 kW
Betriebsdrehzahl	3.000,0 1/min
Drehmoment max.	190,0 Nm
Luftfilter	Trockenluftfilter
Batterie Kapazität (Nennwert)	88,0 Ah
Motorhersteller	Perkins

Umweltkenndaten

Schalleistung LWA, garantiert	96,0 dB(A)
-------------------------------	------------

Fahrwerk

Arbeitsdruck Hydraulik	420,0 bar
Fördermenge	144,0 l/min

Transport und Lagerung

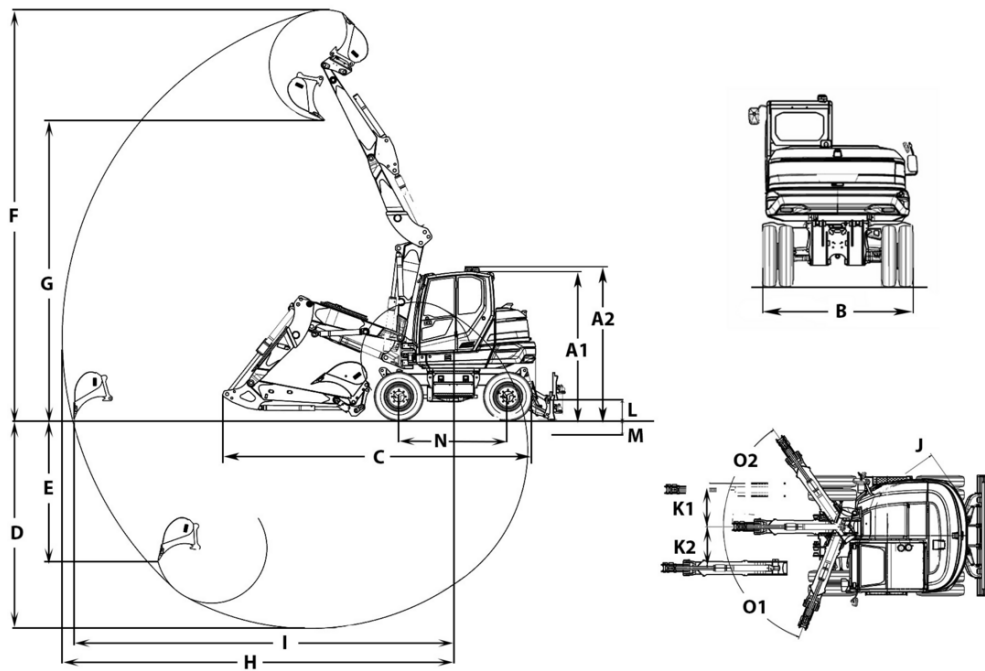
Transportgewicht	6.471,7 kg
------------------	------------

Verfügbare Motoren

56 kW Dieselmotor (Stufe 5)

Kühlung	Wasserkühlung
Motortyp	Dieselmotor
Zylinder	4
Hubraum	2.216 cm ³
Kraftstofftyp	Diesel EN 590
Nennleistung	43,5 kW
Nenndrehzahl	2.000 1/min
Drehzahl (Drehmoment max.)	1.800 1/min
Abgasgrenzwerte	EPA Tier 4 final, EU StageIIIB
Starterbatterie Spannung	12 µg/l
Motorhersteller	Perkins
Motorbezeichnung	404F-E22TA
Hub	100 mlw
Bohrung	84 mlw

Abmessungen



		Monoausleger	Verstellausleger
A1	Höhe mit Kabine	2.775 mm	2.775 mm
	Höhe Planierschild	429 mm	429 mm
A2	Gesamthöhe mit Rundumkennleuchte	2.952 mm	2.952 mm
B	Breite Oberwagen	1.931 mm	1.931 mm
	Breite Kabine	1.000 mm	1.000 mm
B	Breite Fahrwerk Zwillingsbereifung	2.088 mm	2.088 mm
	Breite Fahrwerk Monobereifung	1.931 mm	1.931 mm
C	Transportlänge kurzer Löffelstiel	6.114 mm	6.220 mm
	Transportlänge langer Löffelstiel	6.250 mm	6.349 mm
D	Grabtiefe max., kurzer Löffelstiel	3.531 mm	3.596 mm
	Grabtiefe max., langer Löffelstiel	3.831 mm	3.895 mm
E	Einstechtiefe max., kurzer Löffelstiel	2.088 mm	2.465 mm
	Einstechtiefe max., langer Löffelstiel	2.361 mm	2.737 mm
F	Einstechhöhe max., kurzer Löffelstiel	6.068 mm	6.834 mm
	Einstechhöhe max., langer Löffelstiel		7.067 mm
G	Ausschütthöhe max., kurzer Löffelstiel	4.207 mm	4.961 mm
	Ausschütthöhe max., langer Löffelstiel	4.389 mm	5.195 mm
H	Grabradius max., kurzer Löffelstiel	6.220 mm	6.590 mm
	Grabradius max., langer Löffelstiel	6.504 mm	6.877 mm
I	Reichweite am Boden max., kurzer Löffelstiel	6.024 mm	6.406 mm
	Reichweite am Boden max., langer Löffelstiel	6.318 mm	6.706 mm
J	Heckschwenkradius	1.459 mm	1.459 mm
K1	Auslegerversetzung max. (auf Mitte Löffel rechte Seite)	766 mm	766 mm
K2	Auslegerversetzung max. (auf Mitte Löffel linke Seite)	492 mm	492 mm
L	Stapelhöhe max. (Planierschild über Planum)	395 mm	395 mm
M	Schürftiefe max. (Planierschild unter Planum)	301 mm	301 mm
N	Länge Laufwerk	2.887 mm	2.887 mm
O1	Schwenkwinkel max. (Armsystem nach links)	67 °	67 °
O2	Schwenkwinkel max. (Armsystem nach rechts)	63 °	63 °
	Spurbreite	300 mm	300 mm
	Auslegerschwenkradius mitte	2.465 mm	2.605 mm
Q2	Auslegerschwenkradius rechts	2.393 mm	2.529 mm
Q3	Auslegerschwenkradius links	1.940 mm	2.073 mm
	Abstand Löffel Planierschild, kurzer Löffelstiel	51 mm	514 mm
	Abstand Löffel Planierschild, langer Löffelstiel	0 mm	384 mm

Die gezeigten Abbildungen, Ausstattungen und Daten können vom aktuellen Lieferprogramm Ihres Landes abweichen. Abgebildet sind unter Umständen aufpreispflichtige Sonderausstattungen. Änderungen vorbehalten.