



## SM120

### Cargadora sobre orugas multiusos

Haga más con menos

La SM120 utiliza los controles ergonómicos de la minicargadora de Wacker Neuson al mismo tiempo que mantiene las características de confort del operador, como el acolchado y una suspensión de muelles para una mejor conducción y una mayor estabilidad. El perno de articulación alto de la SM120 proporciona una altura de descarga de la cuchara de 1,6 m y permite una fácil carga en camiones y contenedores de lados altos. El amplio ancho de la oruga (28 cm) proporciona una de las presiones sobre el suelo más bajas del mercado, lo que minimiza los daños accidentales en el lugar de trabajo.

### Aspectos destacados

- Comodidad durante todo el día
- Orugas extra anchas

### Ficha técnica

#### ■ Hidráulica

Caudal	12,9 gal/mi
Presión de alivio auxiliar	3.291,5 psi

#### ■ Datos de rendimiento mecánicos

presión del suelo	3,9 psi
Velocidad de desplazamiento	5,2 m/H

#### ■ Datos mecánicos

Longitud total sin el cucharón	84,3 "
Longitud total con el cucharón	108,0 "
Ancho total sin cub	35,5 "
Altura	58,2 "
Altura del punto de giro del implemento	85,7 "
Ángulo máximo de inclinación en el suelo	25,0 °
Rodamiento del cucharón a la altura máxima	92,0 °
Ángulo de Salida	25,0 °
Altura de volcado de la cuchara a altura máxima	62,8 "
Ángulo de volcado del cucharón a la altura máxima	42,0 °
Peso de servicio	3.754,5 lb
Altura de acceso inferior	7,8 "

Longitud de la vía en tierra	43,0 "
Alcance de volcado a la altura máxima	21,9 "

#### ■ Motor de combustión interna

Refrigeración	Refrigeración por agua
Modelo de motor	Motor diésel
No. de cilindros	3,0
Cilindrada	77,3 Pulg.3
Potencia absorbida máx.	24,8 hp
Rendimiento de servicio	24,7 hp
Revoluciones de funcionamiento	2.600,0 1/min
Par de giro (par motor) máx.	63,0 lb/ft
Fabricante del motor	Yanmar
Denominación del motor	3TNV80 FT

#### ■ Combustibles, lubricantes, refrigerantes

Capacidad del depósito	16,9 gln eu
------------------------	-------------

#### ■ Chasis de ancho

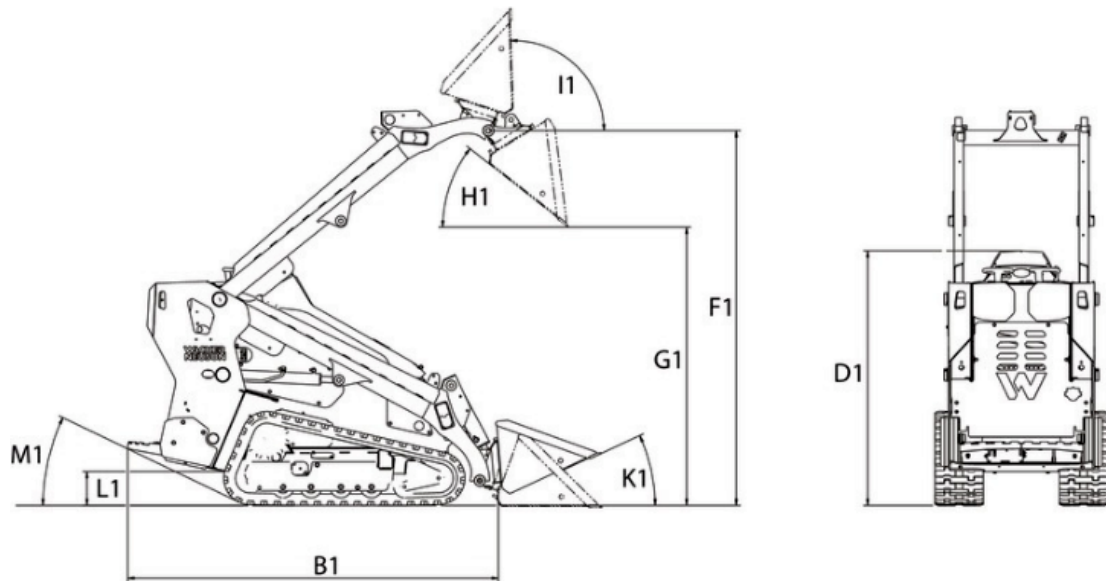
Carga de vuelco	3.503,1 lb
Capacidad operativa nominal al 50% de carga en la punta	1.752,7 lb
Capacidad operativa nominal al 35% de carga en la punta	1.225,8 lb

## Motores disponibles

### ■ Yanmar 3TNV80 FT

Cilindrada	77,3 Pulg.3
Potencia absorbida máx.	24,8 hp
Par de giro (par motor) máx.	62,7 lb/ft
Refrigeración	Refrigeración por agua
Modelo de motor	Motor diésel
No. de cilindros	3
Fabricante del motor	Yanmar
Denominación del motor	3TNV80 FT

## Dimensiones



B1	Longitud total sin la cuchara	84,7 in
D1	Altura de diseño	58,2 in
F1	Punto de giro de la cuchara	85,6 in
G1	Altura de descarga máx.	63,6 in
K1	Retroceso de la cuchara a nivel del suelo	25 °
I1	Retroceso de la cuchara a la altura máx. de elevación	92 °
H1	Ángulo de vaciado	38,2 °
L1	Altura libre sobre el suelo	7,8 in
M1	Ángulo de apertura	25,6 °