



## T7035

### Teleszkópos rakodógépek

#### Műszaki adatok

##### ■ Motoradatok Standard

Motorgyártó	Perkins
Motortípus	904J-E36TA
Henger	4
Motorteljesítmény	100 kW
Motorteljesítmény	136 LE
max. fordulatszámnál	2.200 U/min
Lökettérfogat	3.621 cm <sup>3</sup>
Hűtőközeg típusa	Víz
Kipufogógáz utókezelése	DOC/DPF/SCR
Átlagos hangteljesítményszint LwA (fülke)	105 dB(A)
Garantált hangteljesítmény-szint LwA (fülke)	106 dB(A)
Megadott hangnyomás-szint LpA (fülke)	76 dB(A)

##### ■ Villamos berendezés

Üzemi feszültség	12 V
Akkumulátor	185 Ah
generátor	150 A

##### ■ Súlyok

Hasznos teher (max.)	3.500 kg
Üzemi tömeg	7.250 kg

##### ■ Vezetőfülke

Vezetőfülke	Kabin
-------------	-------

##### ■ Töltési mennyiségek

Tartály térfogata Üzemanyag	142 hossz
Tartály térfogata Hidraulikaolaj	90 hossz
Tartály térfogata Karbamidoldat	19 hossz

##### ■ Meghajtás

Meghajtás módja	hidrosztatikus (elektronikus szabályzású)
Hajtómű	Kardántengely
Menetfokozatok	3
Tengely	PAL 1930
Menetsebesség Standard	0-20 km/óra
Menetsebesség 1. opció	0-40 km/óra
Üzemi fék	A mellső tengelyen lamellafék a kormánytengelyen keresztül hatva a hátsó tengelyre. Elektrohidraulikus lamellafék rugós tárolóval a mellső tengelyen, a kormánytengelyen keresztül hatva a hátsó tengelyre
Rögzítőfék	
Differenciálzár	100% mellső tengely (opcionális)

##### ■ Hidraulika-berendezés

Menethidraulika munkanyomás (max.)	500 bar
Munkahidraulika szállított mennyiség (max.)	138,6 (187) l/min
Munkahidraulika munkanyomás (max.)	261 bar

##### ■ Kinematika

Emelő munkahenger	1
Billentő munkahenger	1
Gyors csererendszer	mechanikus (hidraulikus)

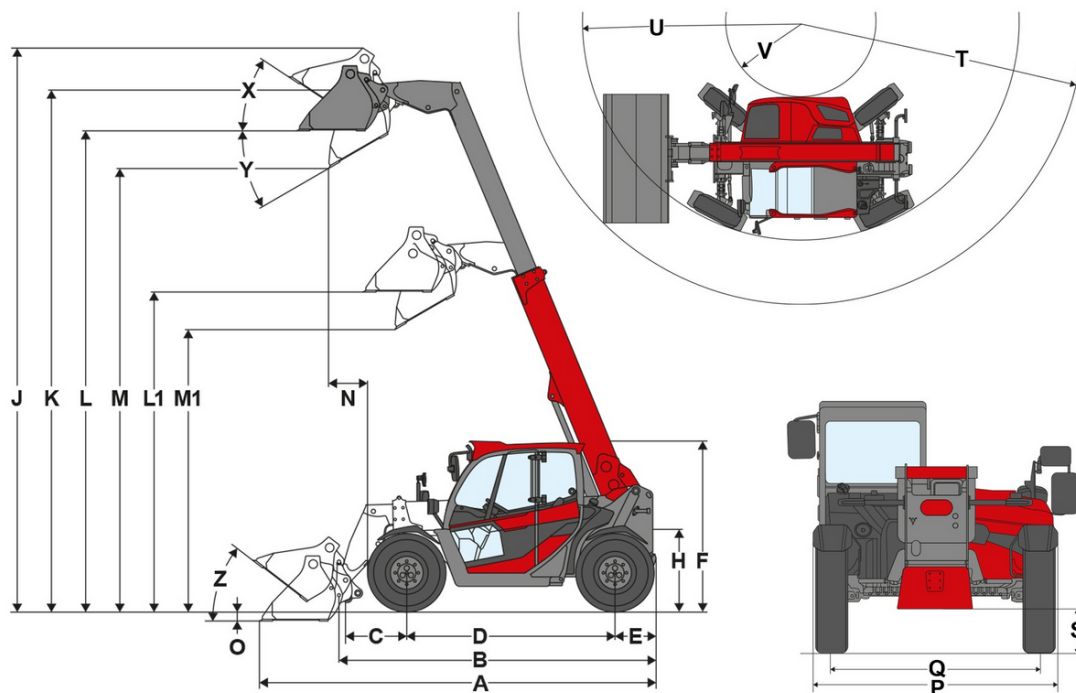
##### ■ Kormányzás

Kormányzás fajtája	Hidrosztatikus összkerék-kormányzás teljesen automatikus szinkronizálással
Kormányhenger	2
Kormányzőög max.	2x45 fok
Ingaszőög, hátsó tengely	± 10 fok

##### ■ Egyéb információk

DPF = dízelzsemcseszűró  
DOC = dízel oxidációs katalizátor  
SCR = szelektív katalitikus redukció

## Méretek



	Szériafelszereltség	Alliance 405/70 R24
<b>A</b>	Teljes hosszúság	6.035 mm
<b>B</b>	Teljes hosszúság kanál nélkül	4.950 mm
<b>C</b>	Kanál forgáspontja (tengelyközépig)	871 mm
<b>D</b>	Keréktávolság	2.950 mm
<b>E</b>	Far túlnyúlás	700 mm
<b>F</b>	Magasság alacsony fülkével	
	Magasság fülkével	2.425 mm
	Magasság magas fülkével	
<b>H</b>	Ülésmagasság	1.370 mm
<b>J</b>	Teljes munkamagasság	7.895 mm
<b>K</b>	Kanál forgáspontja (max. emelési magasság)	7.305 mm
<b>L1</b>	Rakodási magasság behúzott teleszkópcar	4.470 mm
<b>L</b>	Rakodási magasság kiengedett teleszkópcar	6.770 mm
<b>M1</b>	Kiürítési magasság behúzott teleszkópcar	3.930 mm
<b>M</b>	Kiürítési magasság kiengedett teleszkópcar	6.230 mm
<b>N</b>	Hatótávolság (méterben)	
<b>O</b>	Leásás mélysége	185 mm
<b>P</b>	Teljes szélesség	2.450 mm
<b>Q</b>	Nyomtáv	1.930 mm
<b>S</b>	Szabad hasmagasság	370 mm
<b>T</b>	Maximum sugár	5.155 mm
<b>U</b>	A külső perem sugara	3.700 mm
<b>V</b>	Belső sugár	1.640 mm
<b>X</b>	Visszagördülési szög a legnagyobb emelőmagasságnál	45 °
<b>Y</b>	Kiürítési szög	44 °
<b>Z</b>	Visszagördülési szög a talajon	46 °

## Széria kivitel

### Motor

- Perkins 904J-E36TA, 74,4 kW / 102 LE, stage V

### Abroncsozás

- Alliance 405/70-24 152B A323

### Kormányzás

- Hidrosztatikus összerék-kormányzás teljesen automatikus szinkronizálással
- Kormányzási szög max. 2 x 45°
- Hátsó tengely lengési szöge  $\pm 10^\circ$
- Kormányhenger 2

### Vezetőállás

- Kabin fűtéssel és szellőzéssel ROPS / FOPS tesztelt VSG biztonsági szélvédővel a jobb oldalon
- Első, tető- és hátsó ablaktörők;
- Beállítható kormányoszlop
- Rugós kartámasz az ülésre szerelt joystickkal
- 7" színes kijelző a géppel kapcsolatos összes fontos információhoz
- Palacktartó
- Tárolórekesz

### Vezetőülés

- Komfortülés biztonsági övvel

### Megvilágítás

- Világítás az StVZO /KRESZ/ szabályai szerint
- LED-es munkalámpa, 1 elöl, 1 hátul a kabin tetején

### Meghajtás

- Hidrosztatikus hajtása váltóházon és a kardántengelyen keresztül, elektronikusan vezérelt
- Sebesség: 20 km/h
- Menetfokozatok: 2 | 7 km/h / 20 km/h (opcionálisan 30 / 40)
- Üzemi fékek: A mellső tengelyen lamellafék a kormánytengelyen keresztül hatva a hátsótengelyre.
- Parkolófék: A mellső tengelyen elektro-hidraulikus lamellafék a mellső tengelyen, kormánytengelyen keresztül hatva a hátsótengelyre.
- Kormányzási módok: 3 kormányzási mód, elektromosan állítható

### Rakodó berendezés

- Teleszkópos kar emelési magassága 7305 mm
- Gyorscsatlakozó berendezés (Manitou rendszerű), mechanikus
- Emelőhenger: 1
- Billentőhenger: 1

### Hidraulika

- Elektromos elővezérlésű joystick irányváltóval és teleszkópos funkcióval
- 3. Vezérlőkör; Lapos felületű , 2-es méretű csatlakozók
- vls (Vertical Lift System)

### Egyéb

- Hátramenet jelző (akusztikus)

### EquipCare (Telematika)

- EquipCare 36 hónap (App & Managerrel együtt)

## Opciók

### Vezetőállás

- Jobb oldali ablaktörő
- Szélvédő jobbra és hátul
- Védőrács az első szélvédőn, eltávolítható
- Elektromos tűkörbeállítás a jobb oldalon
- Klímaberendezés

A bemutatott illusztrációk, berendezések és adatok elérhetnek az Ön országában érvényes szállítási programtól. A feltüntetett opcionális extrák felárral járhatnak. A változtatás jogát fenntartjuk.

- Klímaautomatika
- Rádióelőkészítés DAB+ (antenna, hangszóró)
- DAB+ rádió, Bluetooth / USB / AUX-IN
- 2 aljzat: 12V / USB
- 3 aljzat: 12V / USB / 3-tűs
- 3 aljzat: 12V / 12 V / 3 pólusú
- Mobiltartó

#### Vezetőülés

- Textil ülés; légrugózás
- Textil ülés; légrugózás; ülésfűtés

#### Megvilágítás

Munkalámpa LED alap (1000 lm)

- 2 munkalámpa LED alap kiegészítő elöl
- 2 munkalámpa LED alap kiegészítő hátul
- 2 munkalámpa LED alap a teleszkópkaron

Munkalámpa LED prémium (2000 lm)

- 2 munkalámpa LED prémium kiegészítő elöl
- 2 munkalámpa LED prémium kiegészítő hátul
- 2 munkalámpa LED prémium a teleszkópkaron
- LED-es körbevilágító jelzőlámpa (sárga), (A nemzeti előírásokat be kell tartani!)

#### Engedély & Közúti közlekedés

- EG Traktor jóváhagyás (CoC) (nemzetközi)
- EG Traktor jóváhagyás (CoC) + adatmegerősítés Németország számára
- Rendszám táblatartó elöl és hátul

#### Meghajtás & tengelyek

Meghajtás

- Dízelmotor Perkins 90 kW / 122 PS Forgatónyomaték 500 Nm
- Dízelmotor Perkins 100 kW / 136 PS Forgatónyomaték 550 Nm
- Irányváltós szellőző
- Motor előmelegítés (hűtővíz) 230 V
- Motor előmelegítés (hűtővíz) + hidraulika olaj előmelegítés 230 V
- Szervizpont hűtő

Tengelyek

- Differenciálzár 100% az első tengelyen

Vezetési mód

- Auto / Eco vezetési üzemmód

Haladási sebesség

- Proporcionális sebességkorlátozó (lassú sebességű eszköz) kézigázzal
- 30km/h (sebességnövekedés)
- 40 km/h Power Drive 255(sebességnövekedés)
- Alvázvédelem lezárva

#### Abroncsolás

- Firestone 460/70 R24 Duraforce, Profil MPT, Szélesség 2450 mm, Magasság 2440 mm
- Michelin 460/70 R24 XMCL, Profil AS, Szélesség 2450 mm, Magasság 2440 mm
- Michelin 460/70 R24 Bibload, Profil Bibload, Szélesség 2450 mm, Magasság 2440 mm
- 460/70R24 Trelleborg TH500, Profil MPT, Szélesség 2450mm, Magasság 2440 mm

#### Rakodó berendezés

Gyorscsereélő lemezek

- Manitou hidraulikus
- Kramer mechanikus
- Kramer hidraulikus
- JCB (Q-Fit) hidraulikus
- Matbro hidraulikus
- Szennylehúzó teleszkópkar
- Rakodógém-csillapítás & Billentőhenger-retesz
- Rakodógém-csillapítás, úszóállás & Billentőhenger-retesz

#### Bio-hidraulikaolaj

- Shell PANOLIN S4 HLP Synth 46 (Biohidraulika-olaj)

### Hidraulika - elől

- Nagy szivattyú (187 l/perc)
- Átkapcsoló szelep elől a 3. vezérlőkörön (3. Vezérlőkör 4 csatlakozóval)
- Nyomásmentesítés 3. vezérlőkör elől a teleszkópkaron

### Hidraulika - hátul

- Egy hátsó hidraulikus csatlakozó kettős működésű (két csatlakozó) + hátsó billenő csatlakozó egyszerű működésű (egy csatlakozó)

### Elektromos csatlakozások elől

- Elülső 13 tűs aljzat, (2x elektromos funkciók E1/ E2 és világítás) Kezelés: A joystickon lévő 2 gombbal; 1. funkció: érintés, 2. funkció reteszelés
- Elülső 13 tűs aljzat, (2x elektromos funkciók E1/ E2 és világítás) Kezelés: A joystickon lévő 2 gombbal; 1. funkció reteszelés, 2. funkció érintés
- Elülső 13 tűs aljzat, (2x elektromos funkciók E1/ E2 és világítás) Kezelés: A joystickon lévő 2 gombbal; 1. funkció: érintés, 2. funkció érintés
- Elülső 13 tűs aljzat, (2x elektromos funkciók E1/ E2 és világítás) Kezelés: A joystickon lévő 2 gombbal; 1. funkció reteszelés, 2. funkció reteszelés

### Hidraulika - hátul

- Steckdose hinten 7-polig für Beleuchtung Heckanbaugeräte

### Biztonsági opciók

- Immobilizátor KAT, kezelés: Kódolt indítókulcson keresztül
- Panorámatükör belül
- Tolatókamera
- Elülső kamera, kiegészítő kijelzővel

### Egyéb

- Szerszámos doboz
- Központi kenő berendezés, teljesen automatikus
- Szerviszszelep motorolajcsere
- Kardánalagút fedél

### Garancia meghosszabbítása

- Economy 24 hónap(2500 h)
- Economy 36 hónap(3000 h)
- Economy 48 hónap(3500 h)
- Economy 60 hónap(4000 h)
- Premium 24 hónap(3000 h)
- Premium 36 hónap(4000 h)
- Premium 48 hónap(5000 h)
- Premium 60 hónap(6000 h)

### Utánfutó- és mentő készülék

- Tükör a vontatókuplunghoz
- Tolatási tengelykapcsoló ( utánfutó üzemhez nem engedélyezett!)
- Automatikus vonószerkezet
- Tartóbak a vontatócsatlakozóhoz
- Vontatókuplung automatikus, állítható magasságú a tartóbakhoz
- Vontatókuplung K80-as gömbfej, állítható magasságú a tartóbakhoz
- Vontatókuplung K50-es gömbfej, állítható magasságú a tartóbakhoz
- Vontatókuplung K50 hosszú gömbfej, állítható magasságú a tartóbakhoz
- Vontatókuplung Piton-Fix, állítható magasságú a tartóbakhoz
- Vontatókuplung 32mm mechanikus
- Vontatókuplung 32mm mechanikus, állítható magasságú a tartóbakhoz
- Hidraulikus utánfutófék
- Kétkörös sűrítettlevegő fék