



**WACKER  
NEUSON**  
*all it takes!*



## WL1150

### Lastik tekerlekli yükleyici

#### Güçlü makine

Bu özellikler WL1150 lastik tekerlekli yükleyiciyi karakterize eder: Mükemmel ergonomiye ve çevreye gövdeye sahip konforlu kabin, çeşitli sürüş modlarına sahip elektronik kontrollü güç aktarımı, ataşmanı en iyi şekilde gören sağlam yükleyici kolu, geniş seçeneğe yelpazesi ve modern makine tasarımı. Enine monte edilmiş motor ve optimize edilmiş bileşen düzeni, mükemmel bakım erişilebilirliği sağlar. WL1150, 1,00 m<sup>3</sup> kepçe hacmi ile lastik tekerlekli yükleyici sınıfında ideal modeldir. Kanıtlanmış teknolojisini ve etkileyici fiyat performans oranını, güç, güvenilir hidrolik sistemi ve kompakt ölçüleri bir araya getirir.

### Öne çıkanlar

- Konforlu kabin
- Optimize edilmiş hortum düzenlemesine sahip sağlam orta bağlantı.
- Ön gövde servis erişimi
- Motor yatay olarak monte edilmiştir.
- Elektronik kontrollü hareket tahriki

### Teknik bilgiler

#### ■ Motor verileri standart

Motor imalatçısı	Kohler
Motor tipi	KDI 2504 TCR
Silindir	4
Motor gücü	55,4 kW
Motor gücü	75 PS
maks. devirme sayısı	2.300 D/dak
Tork maks.	315 Nm
Silindir hacmi	2.482 cm <sup>3</sup>
Soğutma maddesi tipi	Su
Egzoz standardı	V
Egzoz gazı işlemi	DOC/DPF

#### ■ Elektrik sistemi

İşletme gerilimi	12 V
Akü	100 Ah
Alternatör	120 A

#### ■ Ağırlıklar

Kova kapasitesi (standart kova)	1,00 m <sup>3</sup>
Çalışma ağırlığı	5.700 - 6.100 kg
Kovayla devrilme yükü - makine düz, yükleyici şasesi yatay	3.730 - 4.060 kg

Kovayla devrilme yükü - makine bükülmüş, yükleyici şasesi yatay	3.150 - 3.500 kg
Palet çatalıyla devrilme yükü - makine düz, yükleyici şasesi yatay	3.290 - 3.570 kg
Palet çatalıyla devrilme yükü - makine bükülmüş, yükleyici şasesi yatay	2.810 - 3.090 kg

#### ■ Sürücü kabini

sürücü kabini	Kabin
---------------	-------

#### ■ Dolum miktarları

Tank kapasitesi yakıt	80 l
Tank kapasitesi hidrolik yağı	32 l

#### ■ Tahrik sistemi

Tahrik sistemi türü	elektronik olarak düzenlenmiş
Güç ünitesi	dağıtıcı şanzıman ve kardan mili üzerinden hidrostatik olarak
Sürüş kademeleri	2
Aks	PA1422
Yürüme hızı standart	0-20 km/s
Yürüme hızı seçenek 1	0-30 km/s
Servis freni	Disk fren
Park freni	Disk fren (mekanik el freni)
Diferansiyel kilidi	%100 Ön aks + arka aks

#### ■ Hidrolik sistemi

Sürüş hidroliği çalışma basıncı (maks.)	500 bar
---	---------

Çalışma hidroliği besleme miktarı (maks.)	77 (95) l/dk.
Çalışma hidroliği çalışma basıncı (maks.)	235 bar

#### ■ Kinematik

Kinematik türü	Z
Kaldırma silindiri	1
Devirme silindiri	1
Hızlı değişim sistemi	hidrolik

#### ■ Direksiyon

Manevra tipi	Hidrolik belden kırma direksiyon
--------------	----------------------------------

Direksiyon silindiri	1
----------------------	---

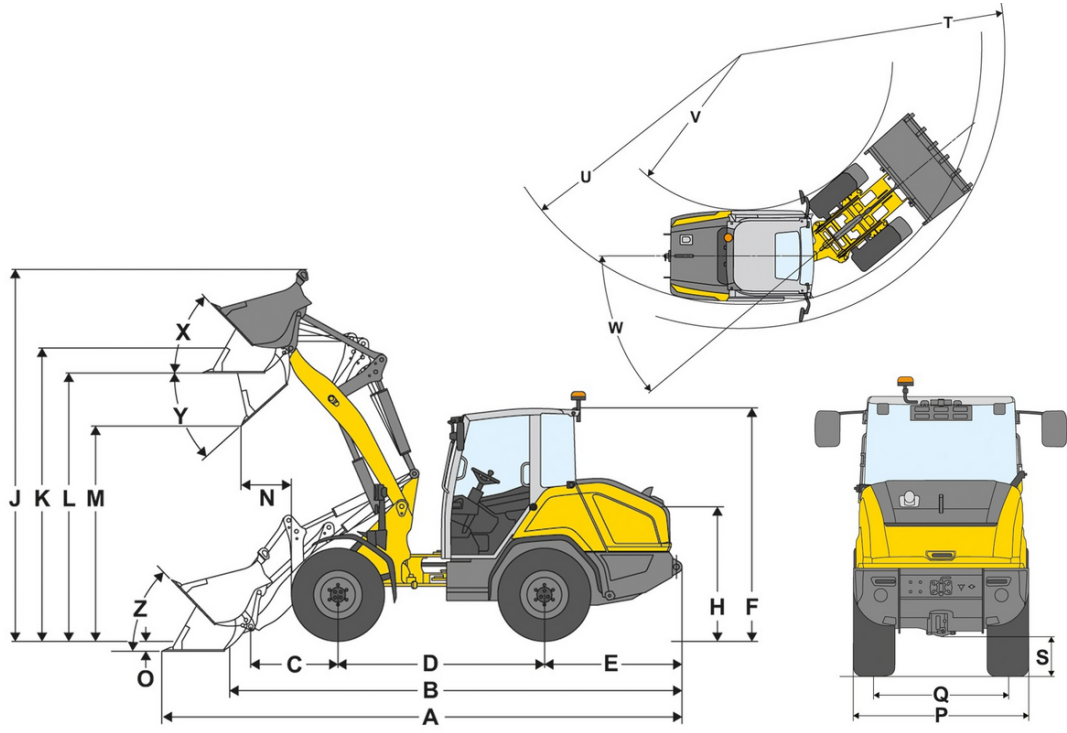
#### ■ Gürültü karakteristik değerleri

Ortalama ses gücü seviyesi LwA (kabin)	99,8 dB(A)
Garanti edilen ses gücü seviyesi LwA (kabin)	101 dB(A)
Belirtilen ses basıncı seviyesi LpA (kabin)	71 dB(A)

#### ■ Diğer bilgiler

DPF = Dizel partikül filtresi  
DOC = Dizel oksidasyonlu katalitik konvertör  
ISO 14397'ye göre devrilme yükü hesaplaması

## Boyutlar



A	Toplam uzunluk	5.705 mm
B	Keçesiz toplam uzunluk	4.855 mm
C	Keççe dönme noktası (eksenin merkezine)	1.120 mm
D	Dingil mesafesi	2.150 mm
E	Arka çıkıntı	1.435 mm
F	Kabin ile yükseklik	2.510 mm
H	Koltuk yüksekliği	1.485 mm
J	Toplam çalışma yüksekliği	4.305 mm
K	Keççe dönme noktası (maks. kaldırma yüksekliği)	3.425 mm
L	Yükleme yüksekliği	3.175 mm
M	Boşaltma yüksekliği	2.545 mm
N	Menzil (M'de)	880 mm
O	Kazı derinliği	105 mm
P	Toplam genişlik	1.830 mm
Q	İz genişliği	1.420 mm
S	Yerden yükseklik	365 mm
T	Maksimum yarıçap	4.450 mm
U	Dış kenardaki yarıçap	3.990 mm
V	İç yarıçap	2.070 mm
W	Bükülme açısı	40 °
X	Maksimum kaldırma yüksekliğinde geri yuvarlanma açısı	65 °
Y	Devirme açısı	45 °
Z	Zeminde geri yuvarlanma açısı	45 °