



## 4060 Hjullastare

### Tekniska data

#### ■ Motordata, Standard

Motortillverkare	Rehiko
Motormodell	KDI 2504 TCR
Cylinder	4
Motoreffekt	55,4 kW
Motoreffekt	75 PS
vid max. varvtal	2.300 U/min
Vridmoment maximalt	315 Nm
Cylindervolym	2.482 cm <sup>3</sup>
Kylmedelstyp	vatten
Avgaskrav EU steg	V
Avgasefterbehandling	DOC/DPF

#### ■ Elsystem

Arbetsspänning	12 V
Batteri	100 Ah
Generator	120 A

#### ■ Vikter

Arbetsvikt	5.760 - 6.080 kg
Brytkraft (max.)	5.950 daN
Lyftkapacitet (max.)	4.190 daN
Tipplast med skopa - rak maskin, laddningsram horisontell	3.220 - 3.450 kg
Tipplast med skopa - svängd maskin, laddningsram horisontell	2.760 - 2.960 kg
Tipplast med skopa - Rak maskin, lyftanordning i det nedre läget	4.230 - 4.530 kg
Tipplast med skopa - Svängd maskin, lyftanordning i det nedre läget	3.640 - 3.900 kg
Tipplast med pallgaffel - rak maskin, laddningsram horisontell	2.870 - 3.070 kg
Tipplast med pallgaffel - svängd maskin, laddningsram horisontell	2.480 - 2.650 kg
Tipplast med pallgaffel - rak maskin, transportställning	3.340 - 3.560 kg
Tipplast med pallgaffel - svängd maskin, transportställning	2.890 - 3.090 kg

#### ■ Förarhytt

Förarhytt	Förarhytt
-----------	-----------

#### ■ Volymer

Drivmedeltankens volym	80 l
Hydrauloljetankens volym	32 l

#### ■ Drivsystem

Drivningsätt	ecDrive (Electronic Controlled Drive)
Drivning	Hydrostatisk genom fördelningsväxellåda och kardanaxel
Körlägen	2
Axel	PA 1422
Standard hastighet	0-20 km/h
Körhastighet Tillval 1	0-30 km/h
Driftsbroms	Skivbromsar (tillval: Lamellbroms)
Parkeringsbroms	Skivbromsar (tillval: Lamellbroms)
Differentiallås	100% framaxel + bakaxel

#### ■ Hydraulsystem

Arbetsstryck, körsystemets hydraulsystem (max.)	500 bar
Flöde, arbetssystemets hydraulsystem (max.)	77 (95) l/min
Arbetsstryck, arbetssystemets hydraulsystem (max.)	235 bar

#### ■ Kinematik

Kinematik, typ	Z
Lyftcylinder	1
Tippcylinder	1
Snabbväxlingssystem	hydraulisk

#### ■ Styrning

Styrningstyp	Hydraulisk midjestyning
Styrcylinder	1
Pendelvinkel	± 10 Grad

#### ■ Karakteristiska bullervärden

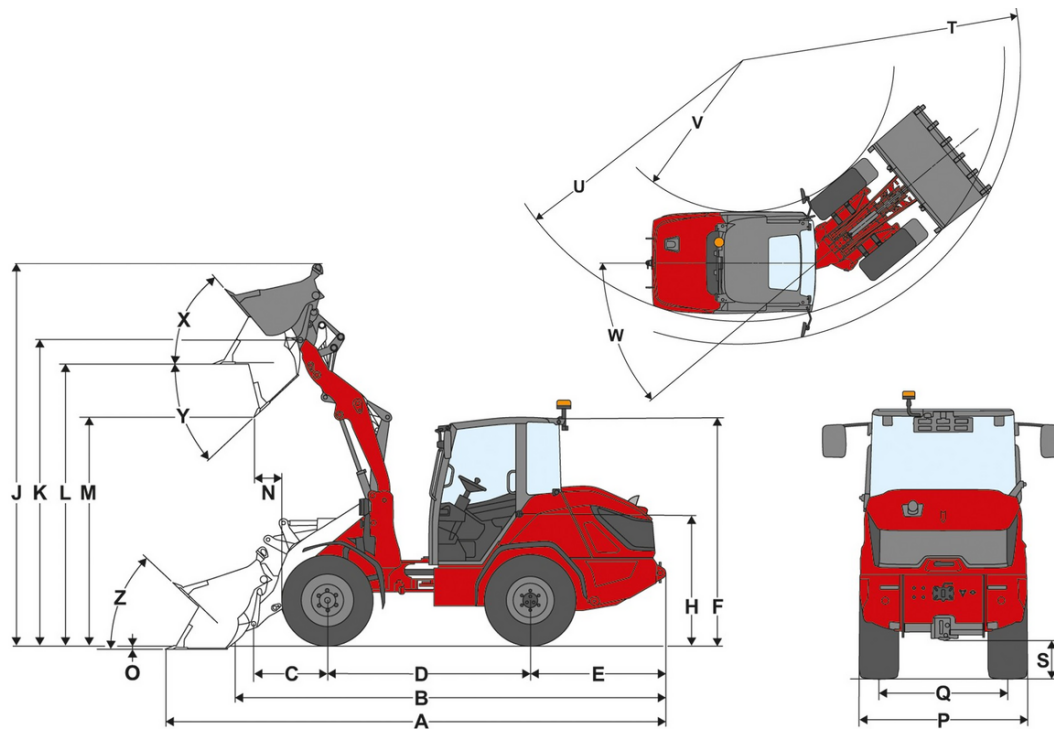
Genomsnittlig bullerexponering LwA (förarhytten)	99,8 dB(A)
Garanterad bullerexponering LwA (förarhytten)	101 dB(A)
Angivet ljudtryck LpA (Förarhytt)	71 dB(A)

## ■ Övrig information

DPF = dieselpartikelfilter

DOC = oxidationskatalysator  
SCR = selektiv katalytisk reduktion  
Tippplastberäkning enligt ISO 14397

## Mått



	Standardutrustning	405 / 70 R20 BKT 513 ET30
<b>A</b>	Total längd	6.115 mm
<b>B</b>	Total längd utan skopa	5.275 mm
<b>C</b>	Skopvridpunkt (till axelmitt)	1.530 mm
<b>D</b>	Hjulbas	2.150 mm
<b>E</b>	Bakre överhäng	1.435 mm
<b>F</b>	Höjd med förarhytt	2.535 mm
<b>H</b>	Sitthöjd	1.510 mm
<b>J</b>	Total arbetshöjd	4.580 mm
<b>K</b>	Skopvridpunkt (maximal lyfthöjd)	3.700 mm
<b>L</b>	Lasthöjd	3.450 mm
<b>M</b>	Dumpningshöjd	2.815 mm
<b>N</b>	Räckvidd (hos M)	1.065 mm
<b>O</b>	Grävdjup	80 mm
<b>P</b>	Total bredd	1.770 mm
<b>Q</b>	Bandbredd	1.360 mm
<b>S</b>	Markfrigång	390 mm
<b>T</b>	Maximal yttre svängradie	4.645 mm
<b>U</b>	Radie vid ytterkant	3.990 mm
<b>V</b>	Innerradie	2.100 mm
<b>W</b>	Svängvinkel	40 °
<b>X</b>	Återtippsvinkel vid maximal lyfthöjd	63 °
<b>Y</b>	Tippningsvinkel	45 °
<b>Z</b>	Återtippsvinkel på marken	47 °

# Standardutrustning

## Motor

- Rehlko KDI 2504 TCR, {55.4 kW (75,3 PS)}{55.4 kW (74.3 HP)}, (DOC/DPF), EU: Steg V

## Styrning

- Hydraulisk midjstyrning
- Styr cylinder: 1

## Förarplats

- Komfortabel förarhytt med en dörr, värmeelement och fläkt, med godkänd ROPS/FOPS
- Generöst med utrymme
- Spegel på vänster och höger sida
- Ergonomisk generöst insteg
- Justerbar ratt (lutning och höjd)

## Förarstol

- Dämpad och tygklädd förarstol med säkerhetsbälte, ställbar för vikt, ställbart ryggstöd, justerbar i längdled

## Belysning

- Belysning enligt tyska bestämmelser för trafik på allmän väg
- Arbetsstrålkastare Basic med lysdioder (1000 lumen) på förarhyttens tak, 2 fram, 1 bak

## Drivningar & axlar

- Axel: Axel med planetväxel PA1422
- Drivlina: Hydrostatisk fyrhjulsdraft, elektroniskt reglerad, ecDrive (Electronic Controlled Drive)
- Kör lägen: Autoläge; ECO-läge (Minskar motorens varvtal när inställd hastighet är uppnådd)
- Diffspärr: Differentialspärr 100 %, elhydrauliskt aktiverad på fram- och bakaxel
- Hastighet {20 km/h (valfritt 30 km/h)}{12,4 mph (valfritt 18,6 mph)}
- Kör lägen: 2 | {10 km/h / 20 km/h}{6.2 mph / 12.4 mph}
- Bromsar: Skivbroms på framaxeln som verkar på bakaxeln via kardanaxel
- Parkeringsbroms: Skivbroms; manövreras med handbromsspaken på framaxeln, verkar på bakaxeln via kardanaxel

## Däck

- 405 / 70 R 20 BKT MP513 ET30, Bredd {1770 mm}{69,69 tum}, höjd {2535 mm}{99,8 tum}

## Lastsystem

- Lastarm LS961
- Hydraulisk snabbväxlingsanordning (Z-HV) hydraulisch
- Kinematik: Z
- Lyftcylinder: 1
- Tippy cylinder: 1
- Flytläge för lyftcylinder

## Hydraulik

- Elektriskt styrspak med korriktionsreglage och med knapp för differentialspärr
- Tredje styrkrets fram, elektrisk proportionell vis styrspak, inkl. dubbelrast
- Hydrauloljekylare

## EquipCare (telematik)

- EquipCare 36 månader

## Tillval

### Förarplats

- Tvådelad dörr
- Vidvinkelbackspegel i förarhytten
- Luftkonditioneringsanläggning
- Förberedd för radio DAB+ (antenn, högtalare)
- Radio DAB+ komplett
- Kontaktdon: 2xUSB
- Solrullgardin
- Förvaringslåda (till vänster bredvid förarstolen)

De visade illustrationerna, utrustningarna och data kan avvika från aktuellt leveransprogrammet i respektive land. Det kan hända att illustrationerna är specialutrustningar till extra kostnad. Ändringar förbehålls.

- Vidvinkelbackspegel i förarhytten

#### Förestol

- Stol med vinylklädsel
- Stol av konstläder; luftfjädring; MSG95
- Stol med klädsel av tyg; Luftfjädring; Högt ryggstöd; MSG95
- Stol med klädsel av tyg; Luftfjädring; stolsvärme; MSG95
- Stol med klädsel av tyg; luftfjädring; stolsvärme; högt ryggstöd; MSG95
- Stol med klädsel av tyg; luftfjädring; MSG95
- Stol med klädsel av tyg; Högt ryggstöd; MSG85

#### Belysning

- Belysning med lysdioder enligt tyska trafikbestämmelser
- Arbetsstrålkastare Performance med lysdioder (2000 lumen) på förarhyttens tak, 2 fram, 2 bak
- Roterande varningsljus med lysdioder (gul), (Följ nationella bestämmelser).

#### Tillstånd & Vägtrafik

- Godkänd för färd på allmän väg < {25 km/h}{15.5 mph}
- Godkänd för färd på allmän väg > {25 km/h}{15.5 mph}
- Hållare för registrerings skylt fram och bak
- LGF-skylt (Följ nationella bestämmelser).

#### Drivningar & axlar

- Handgas
- Förvärmning: Kylarvätska, hydraulolja; 230 V, kontaktdon typ E/F
- Förvärmning: Kylarvätska, hydraulolja; 230 V, kontaktdon typ J
- Förvärmning: Kylarvätska, hydraulolja; 230 V, kontaktdon typ G
- Kör lägen Auto / Eco / Redskap
- Kör lägen Auto / Eco / M-drive
- Proportionell farthållare (krypkörningsfunktion)
- {20 km/h}{12.4 mph} hastighetsökning
- {30 km/h}{18.6 mph} hastighetsökning
- Elhydraulisk lamellbroms med fjäderspänning på framaxeln, verkar på bakaxeln med hjälp av kardanaxel inkl. funktion för start i backe

#### Däck

- 400 / 70 R 20 Alliance 585 ET0, bredd {1827 mm}{72.93 tum}, höjd {2531 mm}{99.65 tum}
- 445 / 70 R 19,5 Alliance 624 ET0, bredd {1868 mm}{73.54 tum}, höjd {2550 mm}{100.39 tum}
- 550 / 45 R 22,5 Alliance 331 ET-50, bredd {2073 mm}{81.61 tum}, höjd {2532 mm}{99.69 tum}

#### Lastsystem

Snabbväxlingsplattor:

- Skid Steer (hydraulisk - SAEJ2513 SSL HV)
- Euro (hydraulisk - ISO23206 EURO HV) (inkl. två kopplingar SVK storlek 3)
- Weidemann HV/WL - L (hydraulisk) (4080 / 5080)

Övrigt:

- Lasthållningsventil (rörbrottsäkring lyft- och tippcylinder)
- Lyftarmsdämpning
- Skopställningsindikator

#### Biohydraulolja

- Shell Panolin HLP Synt46 (biologisk hydraulolja)

#### Hydraulik fram

- Hydraulsystem för redskap {77 l/min (33,6 ccm)}{20.3 gpm (2.1 in<sup>3</sup>)}
- Hydraulsystem för redskap {95 l/min (41,7 ccm)}{25.1 gpm (2.5 in<sup>3</sup>)}
- Trycklös retur fram (1 x Flatface strl 3, kontaktdon) inkl. läckoljeledning (1 x Flatface strl 2, kontaktdon)
- Dubbel snabbkoppling Faster - på maskinsidan + på redskapssidan
- Trycklös tredje styrkretsen fram på teleskoparmen

#### Hydraulik bak

- Enkelverkande hydraulkopplingar bak med omkopplingsventil (två kopplingar SVK strl. 3)

#### Elanslutningar fram

- Kontaktdon fram 13 stift (2x elektriska funktioner E1/ E2 och belysning); handhavande: med två reglage på styrspaken; första funktion momentan, andra funktion spärrande
- Kontaktdon fram 13 stift, (2x elektriska funktioner E1/ E2 och belysning); Handhavande: med två reglage på styrspaken; första funktion låsning, andra funktion momentan

De visade illustrationerna, utrustningarna och data kan avvika från aktuellt leveransprogrammet i respektive land. Det kan hända att illustrationerna är specialutrustningar till extra kostnad. Ändringar förbehålls.

- Kontaktdon fram 13 stift, (2x elektriska funktioner E1/ E2 och belysning); Handhavande: med två reglage på styrspaken; första funktion momentan, andra funktion momentan
- Kontaktdon fram 13 stift, (2x elektriska funktioner E1/ E2 och belysning); Handhavande: med två reglage på styrspaken; första funktion låsning, andra funktion spärrande

#### **Elanslutningar bak**

- Eluttag bak sjupoligt för belysning av bakre påbyggnadsredskap

#### **EI**

Batterifrånskiljare:

- Batterifrånskiljare på förarplats - brytande relä

#### **Säkerhetstillval**

- Backvarnare (akustisk)
- Backkamera
- Bältesövervakning
- Körspärr med startnyckel (Handhavande: Med kodad startnyckel)

#### **Speciallackering**

- Speciallackering RAL enfärgad - i stället för Weidemann röd
- Speciallackering RAL flerfärgad

#### **Övrigt**

- Motvikt bottenplatta ({100 kg}{220.5 lb})
- Verktygslåda inkl. verktygssets
- Kombinationsväska (varningstriangel / förbandslåda)
- Helautomatisk centralsmörjning

Garantiförlängning

- Economy 24 månader (2500 h)
- Economy 36 månader (3000 h)
- Economy 48 månader (3500 h)
- Economy 60 månader (4000 h)
- Premium 24 månader (3000 h)
- Premium 36 månader (4000 h)
- Premium 48 månader (5000 h)
- Premium 60 månader (6000 h)

#### **Släpvagns- och bärgningsanordningar**

- Draganordning {38 mm}{1.5 in}, automatisk
- Växlingsdrag (ej godkänd för släpvagn!)