



## 3090T

### Pale gommiate telescopiche

#### Dati tecnici

##### ■ Impianto elettrico

Tensione d'esercizio	12 V
Batteria	100 Ah
Dinamo	120 A

##### ■ Peso

Peso d'esercizio	5.730 - 5.980 kg
Forza di spinta (max.)	5.000 - 5.200 daN
Forza di strappo (max.)	4.470 daN
Forza di sollevamento (max.)	4.620 daN
Carico di ribaltamento con benna - macchina in posizione diritta, braccio orizzontale	3.450 - 3.610 kg
Carico di ribaltamento con benna - macchina in posizione articolata, braccio orizzontale	3.010 - 3.170 kg
Carico di ribaltamento con benna - macchina in posizione diritta (estesa)	1.910 - 2.010 kg
Carico di ribaltamento con benna - macchina in posizione articolata (estesa)	1.650 - 1.750 kg
Carico ribaltabile con benna - macchina dritta, braccio nella posizione più bassa	4.630 - 4.840 kg
Carico ribaltabile con benna - macchina a gomito, braccio nella posizione più bassa	4.050 - 4.260 kg
Carico di ribaltamento con forca per pallet - macchina in posizione diritta, braccio orizzontale	3.110 - 3.250 kg
Carico di ribaltamento con forca per pallet - macchina in posizione articolata, braccio orizzontale	2.730 - 2.870 kg
Carico di ribaltamento con forca per pallet - macchina in posizione diritta (estesa)	1.870 - 1.960 kg
Carico di ribaltamento con forca per pallet - macchina in posizione articolata (estesa)	1.630 - 1.720 kg
Carico ribaltabile con forca per pallet - macchina in posizione diritta, posizione di trasporto	3.650 - 3.810 kg

Carico ribaltabile con forca per pallet - macchina in posizione articolata, posizione di trasporto 3.210 - 3.360 kg

##### ■ Cabina di guida

Cabina di guida	Cabina
-----------------	--------

##### ■ Quantità riempimento

Capacità serbatoio carburante	80 l
Capacità del serbatoio olio idraulico	32 l

##### ■ Trazione

Tipo di trazione	ecDrive (Electronic Controlled Drive)
Trazione	Idrostatica tramite ripartitore di coppia e albero cardanico
Marce	2
Asse	PA 1422
Velocità di marcia standard	0-20 km/h
Velocità di marcia opzione 1	0-30 km/h
Velocità di marcia opzione 2	0-40 km/h
Freno a mano	Freno a tamburo (opzione: freno a dischi)
Freno di stazionamento	Freno a tamburo (opzione: freno a dischi)
Blocco differenziale	100% assale anteriore + assale posteriore

##### ■ Sistema idraulico

Pressione di esercizio idraulica di guida (max.)	500 bar
Portata idraulica di lavoro (max.)	93 (95-101) l/min
Pressione di esercizio idraulica di lavoro (max.)	235 bar

##### ■ Cinematica

Tipo della cinematica	Teleskoparm (Z-Kinematik)
Cilindri di sollevamento	1
Cilindri di ribaltamento	1
Sistema di cambio rapido	idraulico

## ■ Sterzo

Tipo di sterzo	Giunto articolato idraulico
Cilindro sterzante	1
Angolo di oscillazione	± 10 Grado

## ■ Valori caratteristici del rumore

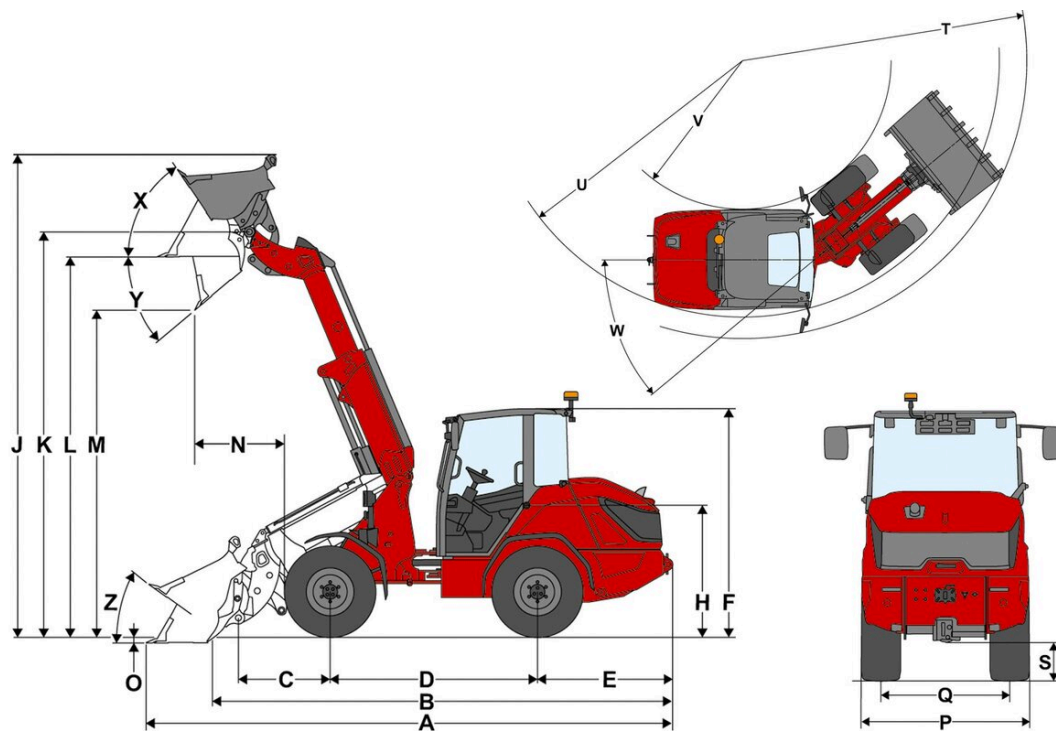
Livello di potenza sonora medio LwA (cabina)	99,5 dB(A)
Livello di potenza sonora garantito LwA (cabina)	101 dB(A)
Livello di pressione sonora dichiarato LpA (cabina)	71 dB(A)

## ■ Dati del motore standard

Produttore del motore	Rehiko
-----------------------	--------

Modello di motore	KDI 2504 TCR
Cilindri	4
Potenza motore	55,4 kW
Potenza motore	75 CV
al numero di giri max.	2.300 giri/min
Coppia max.	310 Nm
Cilindrata	2.482 cm <sup>3</sup>
Tipo di refrigerante	acqua
Normativa gas di scarico	V
Post-trattamento dei gas di scarico	DOC/DPF

## Dimensioni



A	Lunghezza complessiva	6.030 mm
B	Lunghezza complessiva senza benna	5.160 mm
C	Punto di rotazione della benna (al centro dell'assale)	1.210 mm
D	Passo delle ruote	2.325 mm
E	Sporgenza posteriore	1.435 mm
F	Altezza con cabina	2.545 mm
H	Altezza della seduta	1.520 mm
J	Altezza operativa totale	5.875 mm
K	Punto di rotazione della benna (altezza di sollevamento max.)	4.985 mm
L	Altezza di carico	4.695 mm
M	Altezza di scarico	4.085 mm
N	Sbraccio (nel caso di M)	960 mm
O	Profondità di scavo	110 mm
P	Larghezza totale	1.800 mm
Q	Larghezza cingolo	1.440 mm
S	Distanza da terra	335 mm
T	Raggio massimo all'esterno	4.675 mm
U	Raggio sul bordo esterno	4.235 mm
V	Raggio interno	2.295 mm
W	Angolo di piega	40 °
X	Angolo di rollback con altezza di sollevamento max.	56 °
Y	Angolo di scarico massimo	40 °
Z	Angolo di rollback a terra	39 °

## Dotazione di serie

### Motore

- Rehlko KDI 2504 TCR, 55,4 kW / 75 PS (DOC/DPF), UE: Fase V

### Sterzo

- Giunto articolato idraulico
- Cilindro sterzante: 1

### Postazione di guida

- Cabina a 1 porta, incl. riscaldamento e ventilazione
- Ampio spazio in tutte le postazioni di guida
- Specchietti retrovisori (sinistra e destra)
- Ampia salita ergonomica
- Display da 7 pollici con comando tramite Jog-Dial
- Piantone dello sterzo regolabile (inclinazione e altezza)
- Bracciolo a destra
- Riscaldamento del lunotto
- 1 presa: 3 poli da 12 V

### Sedile dell'operatore

- Sedile in stoffa con sospensioni meccaniche, cintura di sicurezza, regolazione di peso, schienale e longitudinale.

### Illuminazione

- Illuminazione conforme al codice stradale StVZO (allogena)
- Fari posteriori a LED
- Fari di lavoro a LED, 2 anteriori, 2 posteriori (1000 lm)

### Trazione & assali

- Asse: Assale epicicloidale PA1422
- Trazione: trazione integrale idrostatica a controllo elettronico, ecDrive (Electronic Controlled Drive)
- Modalità di guida: Modalità automatica; Modalità ECO (riduzione del numero di giri del motore al raggiungimento della velocità impostata)
- Dispositivo di bloccaggio differenziale: 100%, commutabile elettricamente e idraulicamente sugli assali anteriore e posteriore
- Velocità: 20 km/h
- Marce: 2 | 10 km/h / 20 km/h
- Freno a mano: freno a tamburo sull'assale anteriore, che agisce sull'assale posteriore tramite albero cardanico
- Freno di stazionamento: freno a tamburo - azionato tramite leva freno a mano sull'assale anteriore, che agisce sull'assale posteriore tramite albero cardanico

### Pneumatici

- 365 / 70 R 18 BKT Multimax MP 513 ET-10

### Sistema di carico

- Telescopio - Sistema di carico LS999
- Cambio rapido (Weidemann HV/HT - C ) idraulico
- Cinematica: Z
- Cilindro di sollevamento: 1
- Cilindro di ribaltamento: 1
- Posizione flottante per cilindri di sollevamento

### Sistema idraulico

- Joystick a controllo elettrico con selettore di direzione di marcia e pulsante integrato per il dispositivo di bloccaggio differenziale e funzione telescopica proporzionale
- 3° circuito idraulico anteriore elettricamente proporzionale (Flow-Sharing) tramite joystick, incl. funzione permanente
- Regolazione della quantità di olio 3° circuito idraulico con Jog-Dial tramite display
- Scarico della pressione del 3° circuito idraulico anteriore al sistema di carico
- Regolazione della curva caratteristica del joystick (sensibilità del sistema di carico regolabile in 3 livelli) con Jog-Dial sul display
- Radiatore dell'olio idraulico

### Altro

- Sezionatore di batteria esterno - scollegamento meccanico
- Bocchettone di rifornimento carburante a destra, nel senso di marcia

### EquipCare (Telematic)

- EquipCare 36 mesi

# Opzioni

## Postazione di guida & Cabina

- Porta della cabina a due pezzi
- Specchietti retrovisori grandangolari (sinistra e destra)
- Specchietti retrovisori grandangolari, regolabili elettricamente e riscaldati (sinistra e destra).
- Sedile in stoffa; molleggiato ad aria; MSG297A/722
- Sedile in stoffa; molleggiato ad aria; sedile riscaldato; sedile ventilato MSG297A/722 Premium
- Braccioli a destra e a sinistra
- Poggiatesta - Sedile dell'operatore
- Aria condizionata
- Predisposizione radio DAB+ (antenna, altoparlanti)
- Radio DAB+ completa
- 2 prese: 2xUSB / a 3 pin
- Specchietto panoramico all'interno
- Parasolare

## Illuminazione

- Illuminazione conforme al codice per la circolazione stradale StVZO
- Luci di lavoro a LED Performance (2000 lm) sul tetto, 4 anteriori, 2 posteriori, sul braccio telescopico, 2 anteriori
- Illuminazione di lavoro attiva
- Lampeggiante a LED (arancione), È necessario rispettare le normative nazionali!

## Omologazione & Traffico stradale

- Omologazione per la circolazione individuale < 25 km/h
- Omologazione singola > 25 km/h
- Portatarga anteriore e posteriore
- Segnale di avvertimento triangolare

## Trazione & assali

- Acceleratore manuale
- Preriscaldamento: acqua di raffreddamento, olio idraulico; 115 V, connettore tipo B
- Preriscaldamento: acqua di raffreddamento, olio idraulico; 230 V, connettore tipo E/F
- Preriscaldamento: acqua di raffreddamento, olio idraulico; 230 V, connettore tipo J (paese: CH)

### Modalità di guida

- Modalità di guida Auto / Eco / accessori
- Modalità di guida Auto / Eco / M-Drive

### Velocità di marcia

- 30 km/h
- 40 km/h Power Drive
- Limitatore di velocità proporzionale (marcia lenta)
- Limitazione di spinta

### Sistema di frenata

- Freno multidisco elettroidraulico, accumulo energia elastica nell'assale anteriore, che agisce sull'assale posteriore tramite albero cardanico, incl. funzione Hill-Hold

## Pneumatici

- 405 / 70 R 20 BKT Multimax MP 513 ET30, profilo AS, larghezza 1767 mm, altezza 2599 mm, 20/30/40 km/h
- 400 / 70 R 20 Trelleborg TH400 ET0, profilo AS, larghezza 1844 mm, altezza 2593 mm, 20/30/40 km/h
- 550 / 45 - 22.5 Alliance 331 ET-50, profilo AS, larghezza 2070 mm, altezza 2596 mm, 20/30/40 km/h
- 400 / 70 R 18 Alliance 585 ET0, profilo EM, larghezza 1824 mm, altezza 2569 mm, 20/30 km/h
- 445 / 70 R 19.5 Alliance 624 ET0, profilo EM, larghezza 1865 mm, altezza 2613 mm, 20/30/40 km/h
- 440 / 50 R 17 BKT TracSuper ET0, profilo RP, larghezza 1861 mm, altezza 2496 mm, 20 km/h

## Sistema di carico

- Ammortizzatore sul braccio di carico
- Pacchetto di assistenza per il sistema di carico (ritorno automatico della benna, limitazione dell'altezza di sollevamento, funzione di scuotimento, assistenza all'inclinazione)
- Blocco del cilindro di ribaltamento e abbassamento dell'acceleratore (piattaforma di lavoro)

### Piastre di cambio rapido

- Euro (idraulica - ISO23206 EURO HV) (incl. 2x SVK dim.3)
- SMS HV (idraulico)
- Matbro (idraulica)

## Sistema idraulico

- Shell Panolin S4 HLP Synth46 (olio bioidraulico)

### **Sistema idraulico anteriore**

- Valvola di commutazione anteriore sul 3° Circuito di controllo (3° circuito idraulico con 4 raccordi)
- Load-Sensing - impianto idraulico ad alte prestazioni 45 cmc (101 l/min)
- High Flow - impianto idraulico ad alte prestazioni a semplice effetto (101 l/min)
- Linea di ritorno senza pressione nella parte anteriore (1 x Flatface dimensione 3, connettore) incl. linea di olio di perdita (1 x Flatface dimensione 2, connettore)
- Connettore anteriore 4° circuito idraulico (Flatface dim.2)
- Connettore anteriore 3° circuito idraulico (SVK dim.3)
- Connettore anteriore 4° circuito idraulico (SVK dim.3)

### **Sistema idraulico posteriore**

- Collegamento idraulico posteriore a doppio effetto (2x SVK dim.3), comando: con interruttore (0 - 1) + 3° circuito di comando
- Collegamento idraulico posteriore, a doppio effetto tramite valvola di commutazione (2x SVK dim. 3), comando: con interruttore (0 - 1) + 3° circuito di comando
- Collegamento idraulico posteriore a doppio effetto (2x SVK dim.3) + doppio effetto tramite valvola di commutazione (2x SVK dim.3)
- Linea di ritorno senza pressione nella parte posteriore (1 x Flatface dim. 3, connettore) incl. linea di olio di perdita (1 x Flatface dim. 2, connettore)

### **Attacchi elettrici posteriori**

- Presa posteriore a 3 poli, comando: con interruttore; 1° funzione stabile, 2° funzione stabile

### **Impianto elettrico**

Sezionatore di batteria

- Sezionatore di batteria postazione di guida - sezionato a relè
- Sezionatore di batteria 2 circuiti di commutazione (separazione della rete di bordo e del generatore mediante 2 corse di commutazione dalla batteria)

### **Opzioni di sicurezza**

- Segnalatore (acustico) di retromarcia
- Monitoraggio dell'ambiente parte posteriore
- Monitoraggio della cintura di sicurezza
- Videocamera per retromarcia
- Chiave di accensione dell'immobilizzatore, comando: con chiave di accensione codificata

### **Verniciatura speciale**

- Vernice speciale RAL monocromatica - al posto di rosso Weidemann
- Vernice speciale RAL in più colori

### **Altro**

- Cassetta attrezzi con kit attrezzi
- Borsa combi (triangolo di segnalazione / cassetta di pronto soccorso)
- Impianto di lubrificazione centralizzata completamente automatico

Estensione della garanzia

- Economy 24 mesi (2500 h)
- Economy 36 mesi (3000 h)
- Economy 48 mesi (3500 h)
- Economy 60 mesi (4000 h)
- Premium 24 mesi (3000 h)
- Premium 36 mesi (4000 h)
- Premium 48 mesi (5000 h)
- Premium 60 mesi (6000 h)

### **Dispositivi di rimorchio e salvataggio**

- Gancio di traino 38 mm, automatico
- Accoppiatore di manovra (non consentito per il traino di un rimorchio!)