



**WACKER  
NEUSON**  
*all it takes!*



## ST27

### Carregadeira de esteira

Pequena, mas feroz

A ST27 tem um design compacto, visibilidade excepcional e recursos de conforto para o operador que a tornam perfeita para qualquer trabalho. O pacote de acabamento, o baixo peso e a capacidade de levantar cargas mais pesadas, em comparação com máquinas semelhantes nesta classe a tornam especialmente produtiva para locais de operação menores. A ST27 tem um motor turboalimentado Kohler que oferece alta potência, torque superior e grande capacidade de combustível para operar por mais tempo e fazer mais. Os braços de elevação verticais permitem uma excelente altura de elevação e alcance de enchimento para máxima eficiência e flexibilidade no local de operação.

### Aspectos destacados

- Controles para todos los operadores
- Transmisión de dos velocidades
- Display a color de 5,7 pulgadas
- Mantenimiento y postratamiento sin filtros
- Amplio acceso a mantenimiento

### Ficha técnica

#### ■ Hidráulica

Caudal	19,3 gal/mi
Caudal de bombeo máx.	28,8 gal/mi
Presión de alivio auxiliar	3.480,0 psi

#### ■ Datos de rendimiento mecánicos

presión del suelo	4,4 psi
Cubo de la fuerza BreakOut	5.404.183,6 lbf
Auge de la fuerza de ruptura	4.783,3 lbf
Esfuerzo de tracción máximo al 100% de fuerza efectiva	7.476,9 lbf
Volteo de la cuchara	2,1 s
Cucharón	2,2 s
Levante el brazo	3,3 s
Levantar el brazo	2,8 s
Velocidad de desplaz. Nivel 1	6,4 m/H
Velocidad de desplaz. Nivel 2	9,1 m/H

#### ■ Datos mecánicos

Peso de servicio	7.350,2 lb
------------------	------------

#### ■ Motor de combustión interna

Refrigeración	Refrigeración por agua
No. de cilindros	4,0
Carga de aceite max.	2,5 gln eu
Potencia absorbida máx.	74,3 hp
Revoluciones de funcionamiento	2.600,0 1/min
Tensión de la batería arranque	12,0 V
Fabricante del motor	Kohler
Denominación del motor	KDI2504TCR

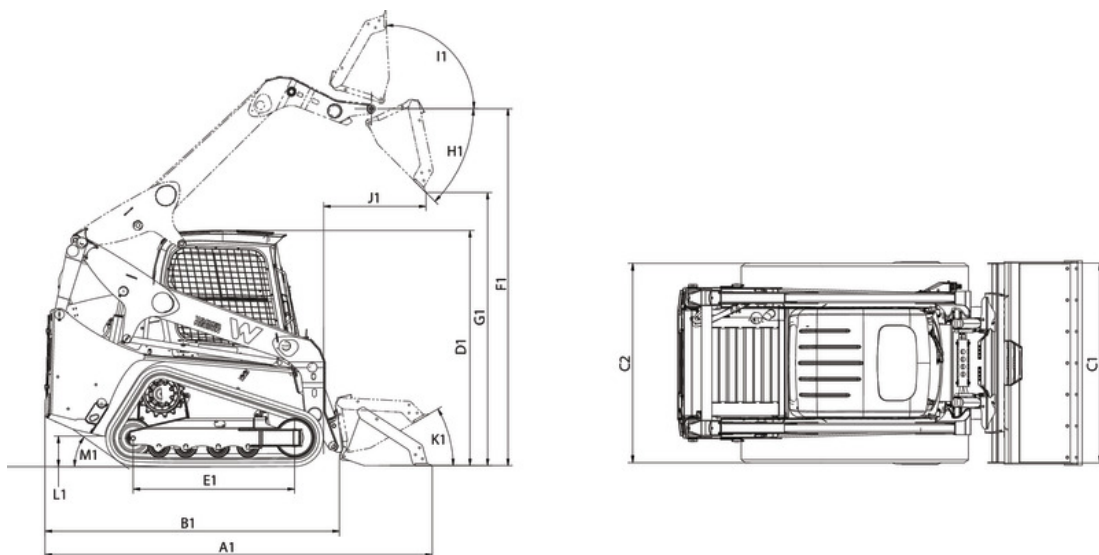
#### ■ Combustibles, lubricantes, refrigerantes

Cantidad de aceite hidráulico	30,6 cto eu
Capacidad del depósito	27,2 gln eu

#### ■ Chasis de ancho

Carga de vuelco	5.401,3 lb
Capacidad operativa nominal al 35% de carga en la punta	1.889,4 lb

## Dimensiones



A1	Longitud total con la cuchara	132 in
B1	Longitud total sin la cuchara	102,5 in
C1	Anchura total con la cuchara	63,5 in
C2	Anchura total sin la cuchara	60 in
D1	Altura de diseño	79,8
E1	Longitud de las orugas en el suelo	53,2 in
F1	Punto de giro de la cuchara	120 in
G1	Altura de descarga máx.	94,3 in
H1	Ángulo de vaciado	37 °
I1	Retroceso de la cuchara a la altura máx. de elevación	95,5 °
J1	Alcance de descarga	39,2 in
K1	Retroceso de la cuchara a nivel del suelo	30 °
L1	Altura libre sobre el suelo	8,5 in
M1	Ángulo de apertura	29,9 °