



## EZ17

### Zero Tail Kettenbagger

Kompakt, stark und wendig

Der EZ17 Kompaktbagger ist der leistungsstärkste Zero Tail Bagger seiner Klasse. Der großvolumige Dieselmotor, LUDV (Load Sensing System) und ein innovatives Kühlsystem garantieren höchste Leistungsfähigkeit und Effizienz. Das kompakte und robuste Design gewährleistet eine lange Lebensdauer. Durch das Dachfenster bietet der EZ17 dem Bediener ein uneingeschränktes Sichtfeld.

## Highlights

- Optimal geschützter Nacken- und Hubarmzylinder
- Leistungsstarker Antrieb mit LUDV
- Wartung und Demontage so einfach wie noch nie
- 100 % Zero Tail
- Canopy mit Dachfenster

## Technische Daten

### Hydraulik

Arbeitsdruck Hydraulik	240,0 bar
Hydraulikpumpe	Verstellpumpe
Fördermenge	39,0 l/min
Fördermenge max.	39,0 l/min
Tankinhalt	21,0 l

### Mechanische Leistungsangaben

Fahrgeschwindigkeit	4,8 km/h
---------------------	----------

### Mechanische Angaben

Länge	3.585,0 mm
Breite	990,0 mm
Höhe	2.360,0 mm
Betriebsgewicht (min.-max.)	1.724,0 - 2.083,0 kg
Grabtiefe (max.)	2.486,0 mm

### Verbrennungsmotor

Kühlung	Wasserkühlung
Motortyp	Dieselmotor
Zylinder	3,0
Hubraum	1.176,0 cm <sup>3</sup>

Schräglage max.	30,0 °
Tankinhalt	22,0 l
Nennleistung	13,8 kW
Nenn Drehzahl	2.200,0 1/min
Betriebsleistung	13,4 kW
Betriebsdrehzahl	2.200,0 1/min
Starterbatterie Spannung	12,0 V
Batterie Kapazität (Nennwert)	44,0 Ah
Motorhersteller	Yanmar
Motorbezeichnung	3TNV76-XNSV

### Umweltkenndaten

Schalldruckpegel LpA	79,0 dB(A)
Schalleistung LWA, garantiert	93,0 dB(A)

### Betriebsstoffe

Kraftstoffspezifikation	Diesel EN 590
-------------------------	---------------

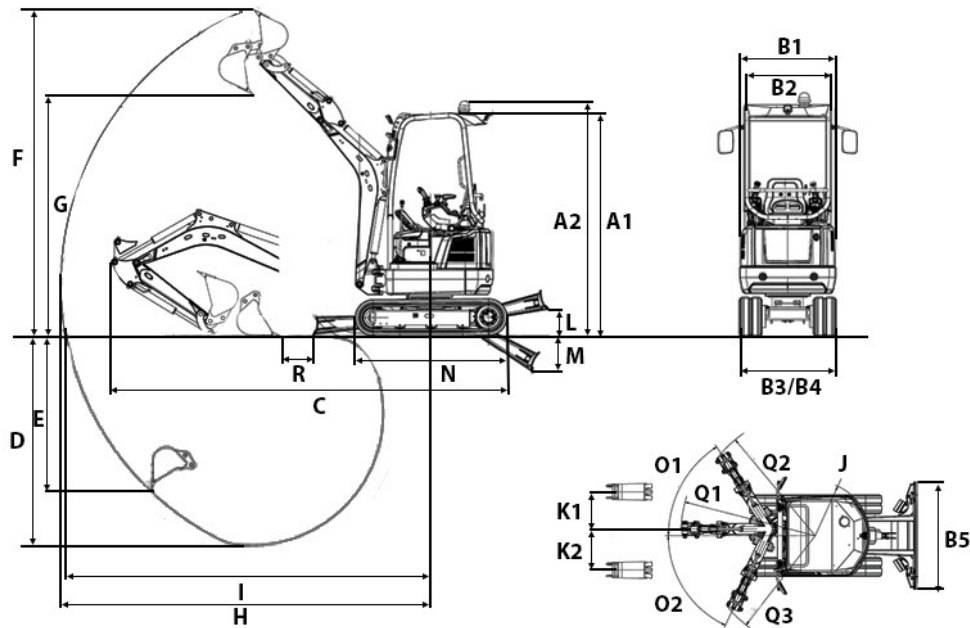
### Fahrwerk

Arbeitsdruck Hydraulik	240,0 bar
------------------------	-----------

### Transport und Lagerung

Transportgewicht	1.596,0 kg
------------------	------------

## Abmessungen



A2	Höhe mit Kabine	2.362 mm
A6	Gesamthöhe Kabine mit Rundumkennleuchte	2.538 mm
B1	Breite Oberwagen	990 mm
B2	Breite Kabine	885 mm
B3	Breite Fahrwerk	1.300 mm
B4	Breite Fahrwerk eingefahren	990 mm
B5	Breite Planierschild	1.300 mm
C1	Transportlänge	2.828 mm
C2	Transportlänge kurzer Löffelstiel	3.584 mm
C3	Transportlänge langer Löffelstiel	3.551 mm
D2	Grabtiefe max., kurzer Löffelstiel	2.326 mm
D3	Grabtiefe max., langer Löffelstiel	2.486 mm
E2	Einstechtiefe max., kurzer Löffelstiel	1.713 mm
E3	Einstechtiefe max., langer Löffelstiel	1.863 mm
F2	Einstechhöhe max., kurzer Löffelstiel	3.462 mm
F3	Einstechhöhe max., langer Löffelstiel	3.576 mm
G2	Ausschütthöhe max., kurzer Löffelstiel	2.436 mm
G3	Ausschütthöhe max., langer Löffelstiel	2.550 mm
H2	Grabradius max., kurzer Löffelstiel	3.899 mm
H3	Grabradius max., langer Löffelstiel	4.050 mm
I2	Reichweite am Boden max., kurzer Löffelstiel	3.848 mm
I3	Reichweite am Boden max., langer Löffelstiel	4.002 mm
J1	Heckschwenkradius	660 mm
K1	Auslegerversetzung max. (auf Mitte Löffel rechte Seite)	533 mm
K2	Auslegerversetzung max. (auf Mitte Löffel linke Seite)	418 mm
L1	Stapelhöhe max. (Planierschild über Planum)	271 mm
M1	Schürftiefe max. (Planierschild unter Planum)	390 mm
N1	Länge Laufwerk	1.607 mm
O1	Schwenkwinkel max. (Armsystem nach links)	65 °
O2	Schwenkwinkel max. (Armsystem nach rechts)	57 °
Q1	Auslegerschwenkradius mitte	1.627 mm
Q2	Auslegerschwenkradius rechts	1.519 mm
Q3	Auslegerschwenkradius links	1.372 mm
R1	Abstand Löffel Planierschild, kurzer Löffelstiel	332 mm