



DT12

Rupsdumper

Slaat overal een goed figuur

De eenvoudige, hydraulisch gestuurde bediening en het hydrostatische aandrijfsysteem maken de rupsdumper tot een duurzame en aangename partner voor op de bouwplaats. De rubberen rupsbanden zorgen voor een optimale gewichtsverdeling en een lage bodemdruk ondanks het hoge laadvermogen. De uitgebreide keuze aan bakken en het betrouwbare gebruik door de zeer stabiele bouwmethode, een laag zwaartepunt en de hangend gelagerde pendelrollen maken deze machine tot een optimale allrounder op elk terrein.

Hoogtepunten

- Hydrostatisch rijgedrag
- Compacte afmetingen

Technische gegevens

Hydraulica

Hydraulische pomp	<input type="checkbox"/> Variabele verplaatsing en tandwielpompe
Stroomsnelheid max.	76,0 l/min

mechanische vermogensinformatie

Rijsnelheid	4,0 km/h
-------------	----------

mechanische informatie

Lengte	1.823,0 mm
Breedte	790,0 mm
Hoogte	1.303,0 mm
Gewicht	650,00 KG
Laadvermogen max.	1.200,0 KG
Laadbak	<input type="checkbox"/> Frontkiepbak
Laadbakcapaciteit afgestreden	393,0 L
Laadbakcapaciteit vol	440,0 L
Bedrijfsgegewicht (min.-max.)	685,0 - 940,0 KG

Verbrandingsmotor

Motor type	<input type="checkbox"/> Dieselmotor
------------	--------------------------------------

Cilinder	3,0
Cilindercapaciteit	719,0 cm ³
Schuine positie max.	20,0 °
Effectief vermogen	12,0 kW
Nominale motorsnelheid	2.700,0 1/min
Uitlaatgassenlimiet	<input type="checkbox"/> EU Stage V
Fabrikant motor	<input type="checkbox"/> Kubota
Motortoewijzing	<input type="checkbox"/> D-722
Slag	68,0 mm
Boring	67,0 mm

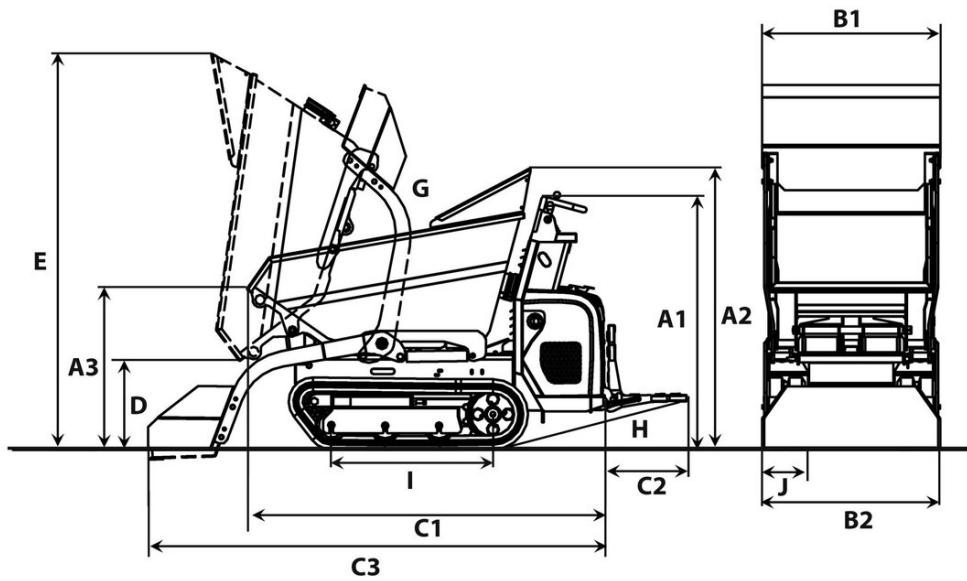
Omgevingskenmerken

Geluidsniveau LpA	88,0 dB(A)
Geluidsniveau LpA (norm)	<input type="checkbox"/> ISO 6396
Geluidsvermogen LWA, gegarandeerd	101,0 dB(A)
Geluidsvermogen LWA (norm)	<input type="checkbox"/> ISO 6395

Transport en opslag

Transportgewicht	610,0 KG
------------------	----------

Afmetingen



		Frontkiepbak	Hoge kiepbak	Draalkiepbak	Frontkiepplatform
A1	Hoogte boven bedieningsstand	1.280 mm	1.280 mm	1.280 mm	1.280 mm
A3	Hoogte voorkant van de laadbak	812 mm	1.110 mm	1.060 mm	850 mm
	Hoogte voorkant van de hoge kiepbak omhoog		1.715 mm		
B1	Breedte bovenwagen	700 mm	800 mm	730 mm	800 mm
	Breedte laadbak	830 mm	830 mm	782 mm	800 mm
B2	Breedte onderwagen	790 mm	790 mm	790 mm	790 mm
C1	Totale lengte zonder treeplank	1.823 mm	1.684 mm	1.960 mm	1.882 mm
C2	Lengte treeplank	393 mm	393 mm	393 mm	393 mm
C3	Lengte met zelflaadinrichting, zonder treeplank	2.277 mm	2.240 mm		
D	Uitstorhoogte max.	460 mm	868 mm	650 mm	256 mm
	Uitstorhoogte max., hoge kiepbak omhoog		1.467 mm		
E	Laadbakhoogte gekiept	1.950 mm	2.009 mm	2.112 mm	1.430 mm
	Laadbakhoogte gekiept, hoge kiepbak omhoog		2.610 mm		
G	Uitkiephoek	70 °	82 °	85 °	56 °
H	Inkiephoek treeplank	14 °	14 °	14 °	14 °
I	Lengte rupsopstand	875 mm	875 mm	875 mm	875 mm