



DT05e

Elektrische rupsdumper

Klein maar dapper!

De DT05e past door bijna elke opening en ook in gesloten ruimten kan hij zonder problemen manoeuvreren. Door de uitlaatgasvrije bediening is hij tevens geschikt voor gesloten ruimten of in milieugevoelige omgevingen. Bij optimale afstemming van laad- en inzettijden biedt hij extra toepassingsmogelijkheden en weinig stilstandstijden. De kosten verlagen, de gebruiksmogelijkheden nemen toe - efficiëntie in één machine geconcentreerd.

Hoogtepunten

- Licht en veelzijdig
- Kostenefficiëntie op één punt geconcentreerd
- Emissievrij en milieuvriendelijk
- Krachtig, zonder compromissen
- Compacte afmetingen

Technische gegevens

■ mechanische vermogensinformatie

Stijgvermogen	20,0 %
Rijsnelheid	1,5 - 3,0 km/h

■ mechanische informatie

Lengte	1.670,0 mm
Breedte	660,0 mm
Hoogte	1.310,0 mm
Laadvermogen max.	500,0 KG
Laadbak	Frontkiepbak
Laadbakcapaciteit afgestreden	273,0 L

Laadbakcapaciteit vol	313,0 L
Bedrijfsgewicht (min.-max.)	980,0 - 1.050,0 KG

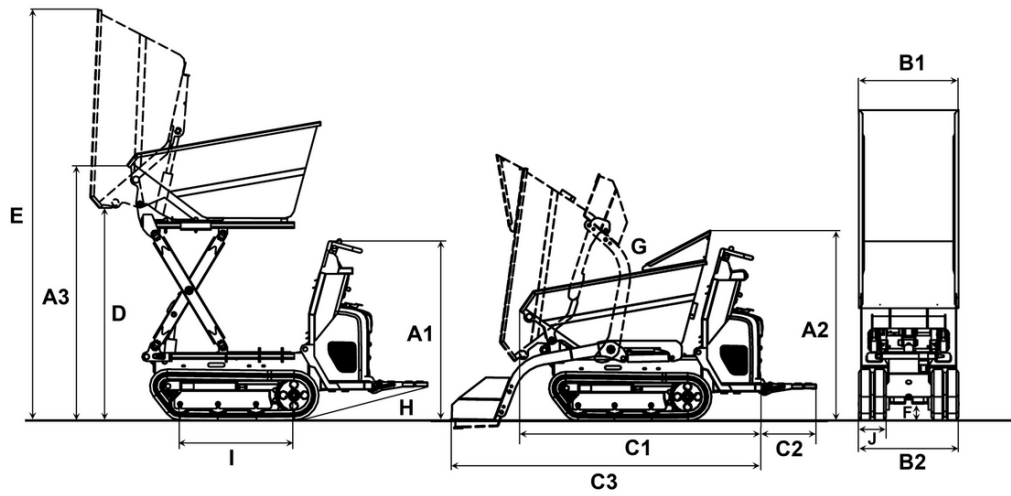
■ E-motor

Nominaal vermogen	5,50 kW
Nominale spanning	45,0 V
Nominale snelheid	2.850,0 1/min

■ Elektrisch systeem

Laadtijd	8,0 - 10,0 h
Type accu	LiFePO4

Afmetingen



		Frontkieper	Hoge kiepbak
A1	Hoogte boven bedieningsstand	1.185 mm	1.185 mm
A2	Hoogte boven handbescherming van de laadbak	1.310 mm	1.310 mm
A3	Hoogte voorkant van de laadbak	759 mm	1.024 mm
	Hoogte voorkant van de hoge kiepbak omhoog		1.685 mm
B1	Breedte laadbak	700 mm	620 mm
	Breedte voertuig	660 mm	660 mm
B2	Breedte met zelflaadinrichting	660 mm	660 mm
C1	Totale lengte	1.670 mm	1.619 mm
C2	Lengte treeplank	365 mm	365 mm
C3	Lengte met zelflaadinrichting, zonder treeplank	2.149 mm	
D	Uitstorthoogte max.	410 mm	741 mm
	Uitstorthoogte max., hoge kiepbak omhoog		1.403 mm
E	Laadbakhoogte gekiept	1.827 mm	2.050 mm
	Laadbakhoogte gekiept, hoge kiepbak omhoog		2.712 mm
F	Bodemvrijheid	110 mm	110 mm
G	Uitkiephoek	72 °	72 °
H	Inkiephoek treeplank	14 °	14 °
I	Lengte rupsopstand	753 mm	753 mm