



## DW20

### Raddumper

#### Der Kleine mit dem Extra an Sicherheit

Der hydrostatische Allradantrieb des DW20 sorgt für sehr gute Traktion und Maschinenkontrolle während des gesamten Arbeitsvorgangs. Die optimal geformten Handgriffe in direkt erreichbarer Nähe rund um den Bediener bieten diesem in jeder Situation den richtigen Halt. Ab Werk ist die Maschine mit einer Neigungs- und Muldenüberwachung ausgestattet, die in Verbindung mit der Hill-Hold-Funktion sowie der Sitzgurtüberwachung die Sicherheit auf ein neues Level heben. Die optionale Startfreigabe für die Sitzgurtüberwachung denkt mit und lässt die Maschine erst in Betrieb nehmen, wenn der Sicherheitsgurt nach dem Hinsetzen des Bedieners angelegt wird.

### Highlights

- Neigungsüberwachung
- Muldenüberwachung
- Hydrostatischer Allradantrieb
- Hill-Hold Funktion
- Geringe Abmessungen

### Technische Daten

#### Hydraulik

Arbeitsdruck Hydraulik	210,0 bar
Hydraulikpumpe	ZRP
Fördermenge	23,0 l/min
Hydraulik System Inhalt	31,0 l

#### Mechanische Leistungsangaben

Fahrgeschwindigkeit	20,0 km/h
---------------------	-----------

#### Mechanische Angaben

Länge	3.706,0 mm
Breite	1.497,0 mm
Höhe	2.738,0 mm
Nutzlast	2.000,0 kg
Mulde	Hochkipmulde
Muldeninhalt gestrichen	950,0 l
Muldeninhalt gehäuft	1.280,0 l
Muldeninhalt Wassermaß	700,0 l
Pendelwinkel max.	15,0 °
Betriebsgewicht (min.-max.)	1.955,0 - 2.545,0 kg

#### Verbrennungsmotor

Kühlung	Wasserkühlung
---------	---------------

Motortyp	Dieselmotor
Zylinder	3,0
Hubraum	1.116,0 cm <sup>3</sup>
Schräglage max.	25,0 °
Kraftstofftyp	HVO EN15940
Nennleistung	18,9 kW
Nenn Drehzahl	3.000,0 1/min
Abgasgrenzwerte	EU Stage V
Starterbatterie Spannung	12,0 V
Motorhersteller	Yanmar
Motorbezeichnung	3TNV76-UDWN

#### Umweltkenndaten

Schalleistung LWA, garantiert	101,0 dB(A)
-------------------------------	-------------

#### Fahrwerk

Wenderadius	3.800,0 mm
Knickwinkel	36,0 °
Fahrtrieb	Schrägscheibenmotor
Hydraulikpumpe	Axialkolbenpumpe
Arbeitsdruck Hydraulik	470,0 bar
Fördermenge	66,0 l/min

Bereifung

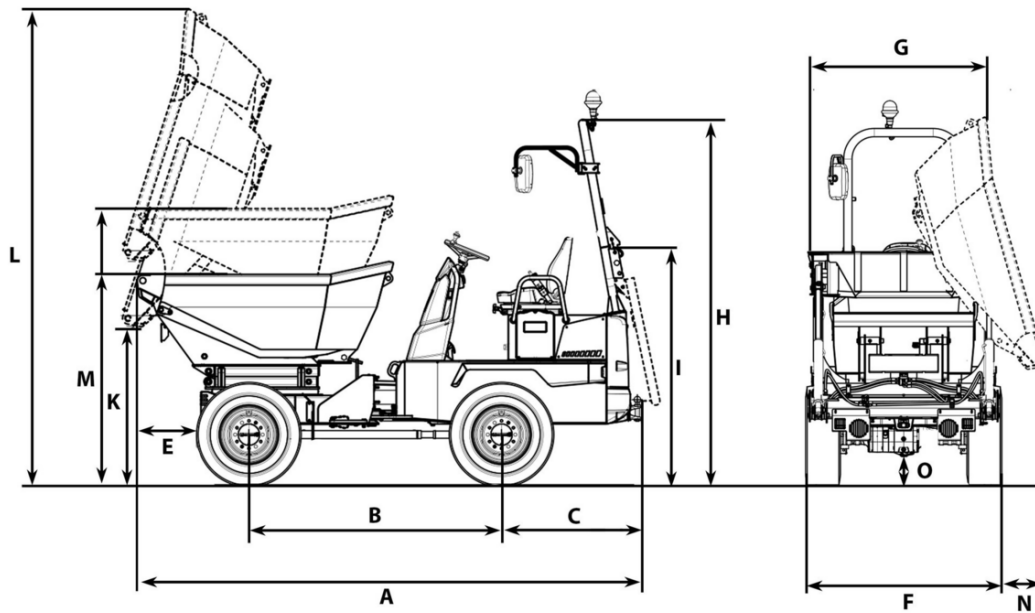
10.0/75 - 15,3 AS ET-40

■ **Transport und Lagerung**

Transportgewicht

2.034,0 kg

## Abmessungen



		Drehkipplmulde	Hochdrehkipplmulde	Mit Selbstladeeinrichtung
A	Gesamtlänge	3.784 mm	3.755 mm	3.813 mm
B	Radstand	1.882 mm	1.945 mm	
C	Hecküberhang	1.041 mm	1.041 mm	
E	Ausschüttweite	481 mm	401 mm	457 mm
F	Breite Fahrzeug	1.497 mm	1.627 mm	
G	Breite Mulde	1.482 mm	1.482 mm	1.121 mm
H	Höhe ROPS	2.738 mm	2.757 mm	
I	Höhe ROPS gekippt	1.873 mm	1.770 mm	
K	Höhe	910 mm	1.174 mm	881 mm
L	Muldenhöhe gekippt	2.855 mm	3.596 mm	2.862 mm
M	Muldenhöhe	1.404 mm	2.053 mm	1.388 mm
N	Ausschüttweite seitlich	241 mm	162 mm	263 mm