



EZ36

Lánctalpas Zero Tail kotrógép

A kis méret és a nagy teljesítmény találkozása

Szálljon be, és kezdjen dolgozni - az EZ36 esetében a teljesítmény találkozik a maximális hatékonysággal. Ez a tökéletes Zero Tail kotrógép, ha kompakt méretekre van szükség. A falakon és egyéb határoló területeken történő munkavégzés hátsó túlnyúlás nélkül nem jelent gondot. A botkormány, kijelző és Jog-Dial tárcsa használatával történő intuitív kezelésnek, valamint a kényelmes felszereltségnek köszönhetően a gépkezelő teljes mértékben a saját feladatára koncentrálhat. Annak érdekében, hogy a kotrógép még inkább az ügyfél igényeihez igazodhasson, számos egyéb gyári opció áll rendelkezésre (többek között: VDS, hidraulikus hüvelykujj vagy forgatható egyenetlő tolólap, stb.)

Fő jellemzők

- Kényelmes, teljesen üvegezett vezetőfülke
- Intuitív kezelési koncepció
- Optimalizált hajtási koncepció
- VDS Vertical Digging System (függőleges ásórendszer)
- Zero Tail

Műszaki adatok

■ Hidraulika

Hidraulika munkanyomása	240,0 bar
Hidraulika-szivattyú	<input type="checkbox"/> Axiális dugattyús és 2 fogaskerekes szivattyú
Szállított mennyiség max.	120,0 l/min

■ mechanikai Teljesítményadatok

Haladási sebesség	4,7 km/h
-------------------	----------

■ mechanikai Adatok

Hosszúság	5.508,0 mm
Külső keréknyomtáv	1.750,0 mm
Magasság	2.711,0 mm
Üzemi tömeg (min.-max.)	3.718,0 - 4.945,0 kg
Ásási mélység (max.)	3.497,0 mm

■ Belső égésű motor

Hűtés	<input type="checkbox"/> Vízűtés
Motortípus	<input type="checkbox"/> Dízelmotor
Henger	3,0

Lökettérfogat	1.642,0 cm ³
Ferde kevés, max.	30,0 °
Üzemanyag típusa	<input type="checkbox"/> HVO EN15940
Névleges teljesítmény	18,2 kW
Névleges fordulatszám	2.400,0 1/min
Gáz kibocsátási határértékek	<input type="checkbox"/> EU Stage V
Akkumulátor kapacitása (névleges érték)	71,0 Ah
Motorgyártó	<input type="checkbox"/> Yanmar
Motor jelölése	<input type="checkbox"/> 3TNV88

■ Környezetvédelmi adatok

Hangteljesítményszint LWA, garantált	94,0 dB(A)
--------------------------------------	------------

■ Hajtómű

Hajtómű	<input type="checkbox"/> Axiáldugattyús motor USG-vel
---------	---

■ Szállítás és raktározás

Szállítási súly	3.529,0 kg
-----------------	------------

Elérhető motorok

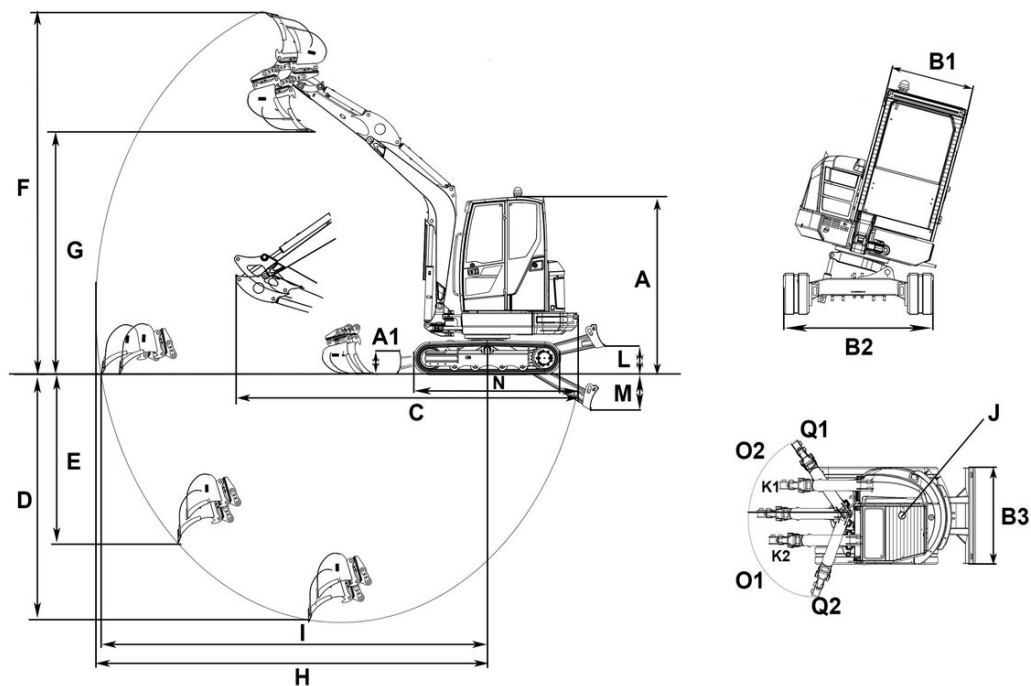
■ 22,2 kW Dízelmotor (Stage 3a)

Hűtés	Vízhűtés
Motortípus	Dízelmotor
Henger	3
Lökettérfogat	1.642 cm ³
Névleges teljesítmény	22,2 kW
Névleges fordulatszám	2.400 1/min
Gáz kibocsátási határértékek	EPA3
Indító akkumulátor feszültsége	12 µg/l
Motorgyártó	Yanmar
Motor jelölése	3TNV88
Löket	90 mlai
Furat	88 mlai

■ 18,2 kW Dízelmotor (Stage 5)

Hűtés	Vízhűtés
Motortípus	Dízelmotor
Henger	3
Lökettérfogat	1.642 cm ³
Üzemanyag típusa	Dízel EN 590
Névleges teljesítmény	18,2 kW
Névleges fordulatszám	2.400 1/min
Fordulatszám üresben	1.200 1/min
Max. forgatónyomaték	87,8 Nm
Fordulatszám (max. forgatónyomaték)	2.400 1/min
Gáz kibocsátási határértékek	EU Stage V
Motorgyártó	Yanmar
Motor jelölése	3TNV88
Löket	90 mlai
Furat	88 mlai

Méretek



			VDS
A	Magasság fülkével	2.491 mm	2.573 mm
A1	Magasság tolólap	357 mm	357 mm
A	A fülke teljes magassága a körforgó villogóval	2.630 mm	2.711 mm
B1	Kabin szélessége	980 mm	980 mm
B2	Hajtómű szélessége	1.750 mm	1.750 mm
B3	Tolólap szélessége	1.750 mm	1.750 mm
C	Szállítási hossz	5.503 mm	5.489 mm
D	Maximum ásási mélység, rövidebb kanálszár	3.247 mm	3.172 mm
	Ásási mélység, hosszabb kanálszár	3.497 mm	3.422 mm
E	Maximum szúrási mélység., rövidebb kanálszár	2.123 mm	2.048 mm
	Maximum szúrási mélység., hosszabb kanálszár	2.360 mm	2.285 mm
F	Maximum beillesztési magasság., rövidebb kanálszár	4.925 mm	5.004 mm
	Maximum beillesztési magasság., hosszabb kanálszár	5.082 mm	5.157 mm
G	Maximum kiürítési magasság., rövidebb kanálszár	3.336 mm	3.411 mm
	Maximum kiürítési magasság., hosszabb kanálszár	3.489 mm	3.564 mm
H	Maximum ásási sugár., rövidebb kanálszár	5.298 mm	5.270 mm
	Maximum ásási sugár, hosszabb kanálszár	5.582 mm	5.546 mm
I	Maximum hatótávolság a talajon,rövid kanálszár	5.391 mm	5.378 mm
	Maximum hatótávolság a talajon,hosszú kanálszár	5.641 mm	5.629 mm
J	Far lengési sugara	933 mm	933 mm
K1	Szárny áthelyezés maximuma (kanál jobb oldalának közepén)	680 mm	680 mm
K2	Szárny áthelyezés maximuma (kanál bal oldalának közepén)	650 mm	650 mm
L	Maximum rakmagasság(tolólap altalaj alatt)	393 mm	393 mm
M	Maximum leásás mélysége (tolólap altalaj alatt)	505 mm	505 mm
N	Futómű hossza	2.062 mm	2.062 mm
O1	Maximum lengésszög (karrendszer balra)	70 °	70 °
O2	Maximum lengésszög(karrendszer jobbra)	45 °	45 °
Q1	Szárny fordítható sugara jobbra	55 °	55 °
Q2	Szárny fordítható sugara balra	70 °	70 °