



ET65

Традиционный гусеничный экскаватор

Самый мощный в своем классе.

ET65 – это экскаватор мечты для пользователя. Высокопроизводительная машина, которая впечатлит вас своей компактной конструкцией и маневренностью. Высокая производительность выемки грунта благодаря высокому усилию копания и мощному двигателю – вот еще несколько плюсов, которые превращают экскаватор в универсальную машину на стройплощадке.

Преимущества

- Мощный привод с функцией (LUDV)
- Регулируемая стрела
- Трехточечная кинематика
- Повышенный комфорт в кабине
- До 4 дополнительных контуров управления при поставке с завода

Технические характеристики

■ Гидравлика

Рабочее давление гидравлики	240,0 бар
Гидравлический насос	Переменный рабочий объем и шестеренчатый насос
Производительность	144,0 л/мин
Производительность, макс.	144,0 л/мин
Объем бака	92,0 л

■ механические рабочие характеристики

Скорость движения	5,2 км/ч
-------------------	----------

■ механические данные

Длина	6.137,0 мм
Ширина	1.950,0 мм
Высота	2.478,0 мм
рабочий вес (мин.-макс.)	6.078,0 - 7.358,0 кг
Глубина копания (макс.)	4.184,0 мм

■ Двигатель внутреннего сгорания

Охлаждение	Водяное охлаждение
Тип двигателя	Турбодизельный двигатель

Цилиндры	4,0
Рабочий объем	2.216,0 см ³
Угол наклона, макс.	30,0 °
Тип топлива	Дизельное EN 590
Номинальная мощность	42,0 кВт
Номинальное число оборотов	2.000,0 1/мин
Предельные значения выброса ОГ	Stage V EC
Батарея, емкость (номинальное значение)	100,0 Ач
Производитель двигателя	Perkins
Обозначение двигателя	404J-E22T

■ Данные по экологии

Уровень звуковой мощности LwA, гарантированный	96,0 дБ (A)
--	-------------

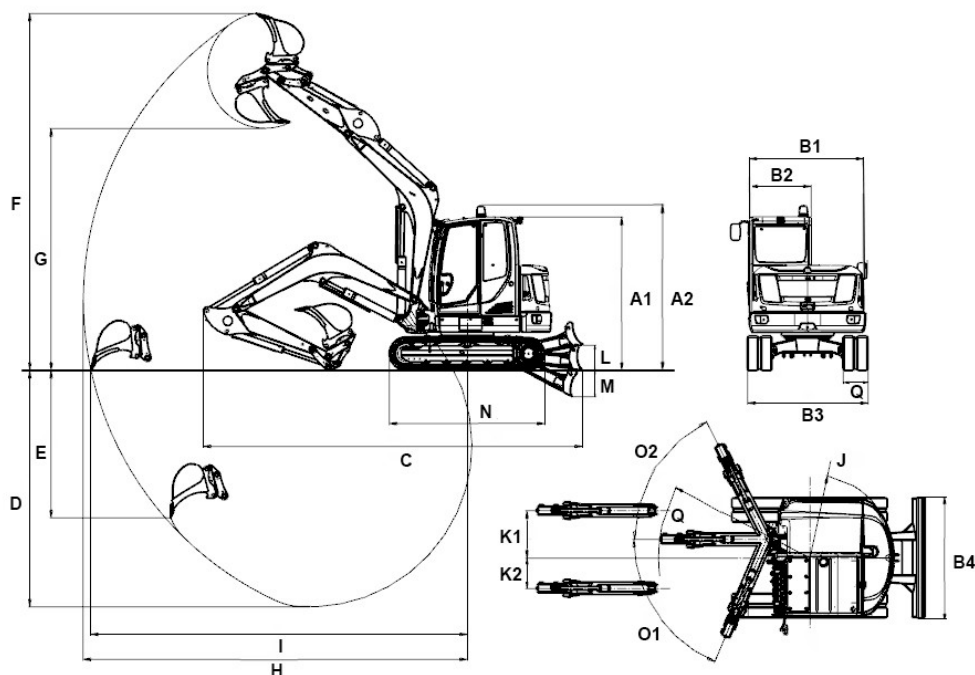
■ Ходовая часть

Рабочее давление гидравлики	240,0 бар
-----------------------------	-----------

■ Транспортировка и хранение

Транспортировочный вес	5.806,0 кг
------------------------	------------

Размеры



		Монострела	Регулируемая стрела
A1	Высота с кабиной	2.478 mm	2.478 mm
A3	Высота, отвал	423 mm	423 mm
A2	Общая высота с проблесковым маячком	2.654 mm	2.654 mm
B1	Ширина верхней тележки	1.902 mm	1.902 mm
B2	Ширина кабины	1.000 mm	1.000 mm
B3	Ширина ходовой части	1.950 mm	1.950 mm
B5	Ширина отвала	1.950 mm	1.950 mm
C	Транспортировочная длина, короткая рукоять ковша	6.137 mm	6.065 mm
	Транспортировочная длина, длинная рукоять ковша	6.128 mm	6.194 mm
D	Глубина черпания макс., короткая рукоять ковша	3.826 mm	3.893 mm
	Глубина черпания макс., длинная рукоять ковша	4.126 mm	4.193 mm
E	Глубина врезания макс., короткая рукоять ковша	2.383 mm	2.764 mm
	Глубина врезания макс., длинная рукоять ковша	2.656 mm	3.036 mm
F	Высота врезания макс., короткая рукоять ковша	5.773 mm	6.537 mm
	Высота врезания макс., длинная рукоять ковша	5.955 mm	6.770 mm
G	Высота разгрузки макс., короткая рукоять ковша	3.912 mm	4.664 mm
	Высота разгрузки макс., длинная рукоять ковша	4.094 mm	4.898 mm
H	Радиус черпания макс., короткая рукоять ковша	6.220 mm	6.590 mm
	Радиус черпания макс., длинная рукоять ковша	6.504 mm	6.877 mm
I	Рабочий диапазон на грунте макс., короткая рукоять ковша	6.097 mm	6.475 mm
	Рабочий диапазон на грунте макс., длинная рукоять ковша	6.387 mm	6.772 mm
J	Радиус поворота задней части	1.363 mm	1.363 mm
	Радиус поворота задней части с задний грузом	1.481 mm	1.481 mm
K1	Перемещение стрелы макс. (по центру ковша, правая сторона)	766 mm	766 mm
K2	Перемещение стрелы макс. (по центру ковша, левая сторона)	492 mm	492 mm
L	Высота штабелирования макс. (отвал над уровнем грунта)	403 mm	403 mm
M	Глубина копания макс. (отвал ниже уровня грунта)	427 mm	427 mm
N	Длина ходовой части	2.516 mm	2.516 mm
O1	Угол поворота макс. (система стрелы влево)	67 °	67 °
O2	Угол поворота макс. (система стрелы вправо)	63 °	63 °
P1	Ширина гусеничного звена	400 mm	400 mm
Q1	Радиус поворота стрелы, центр	2.453 mm	3.159 mm
Q2	Радиус поворота стрелы, вправо	2.372 mm	3.097 mm
Q3	Радиус поворота стрелы, влево	1.902 mm	2.732 mm

Приведенные иллюстрации, оснащение и данные могут отличаться от действующей программы поставок в вашей стране. Может быть показано специальное оснащение, за которое взимается дополнительная плата. Права на внесение изменений сохранены.