



**WACKER  
NEUSON**  
*all it takes!*

## EZ10e

### Zero Tail beltegravemaskin

100 % elektrisk. 100 % kompakt. 100 % overbevisende.

EZ10e er en innovativ 1-tonns-Zero Tail beltegravemaskin, som ble utviklet for utslippsfritt og stille arbeid. Med kompakt konstruksjon og Zero Tail design byr den på ypperlig manøvrering på liten plass. Den er utstyrt med fleksible lastemuligheter, har lang batterilevetid og moderne display, den er perfekt for GaLaBau, utleiemaskinparker og innvendig rivning. EZ10 har samme effekt som hos konvensjonelle modeller, kombinert med miljøvennlig teknologi. Dermed blir den en uunnværlig partner når man skal bygge bærekraftig. Med fleksible lademuligheter kan EZ10 lades både i vanlige husholdningsstikkontakter og med sterkstrøm. EZ10e åpner ikke bare for utslippsfritt arbeid en hel arbeidsdag, den har også et sikkert aktivt varselsignal i maskinens hekk, med ekstra LED lys som varsler på avstand om idriftsetting og dermed gir økt sikkerhet og oppmerksomhet rundt maskinen. EZ10e forener miljøbevissthet, effektivitet og ytelse - og er det ideelle valget for moderne, utslippsfrie byggeprosjekter.

## Høydepunkter

- Full gass - helt uten avgasser
- Kompakt konstruksjon, høy ytelse
- Komforten gjør forskjellen
- Lader smart - driftsklar overalt
- Konstruert for lange oppdrag

## Tekniske data

### Hydraulikk

|                         |                 |
|-------------------------|-----------------|
| Arbeidstrykk hydraulikk | 200,0 bar       |
| Hydraulikkpumpe         | Dobbel girpumpe |
| Pumpekapasitet maks.    | 12,6 l/min      |

### mekanisk ytelse

|                |          |
|----------------|----------|
| bakkestrykk    | 0,3 bar  |
| Kjørehastighet | 3,9 km/t |

### mekanisk opplysninger

|                         |                      |
|-------------------------|----------------------|
| Lengde                  | 3.073,0 mm           |
| Bredde                  | 788,0 - 1.098,0 mm   |
| Høyde                   | 2.264,0 mm           |
| Driftsvekt (min.-maks.) | 1.236,0 - 1.397,0 KG |
| Gravedybde (maks.)      | 1.868,0 mm           |

### Elektrisk motor

|                   |                                |
|-------------------|--------------------------------|
| Motortype         | Permanentmagnetisk synkronmoto |
| Nominell effekt   | 14,00 kW                       |
| Nominell strøm    | 250,0 A                        |
| Nominell spenning | 48,0 V                         |
| Nominelt turtall  | 2.500,0 1 minu                 |

### Miljøinformasjon

|                             |             |
|-----------------------------|-------------|
| Lydtrykksnivå LpA           | 63,0 dB (A) |
| Garantert lydeffektnivå LWA | 82,0 dB (A) |

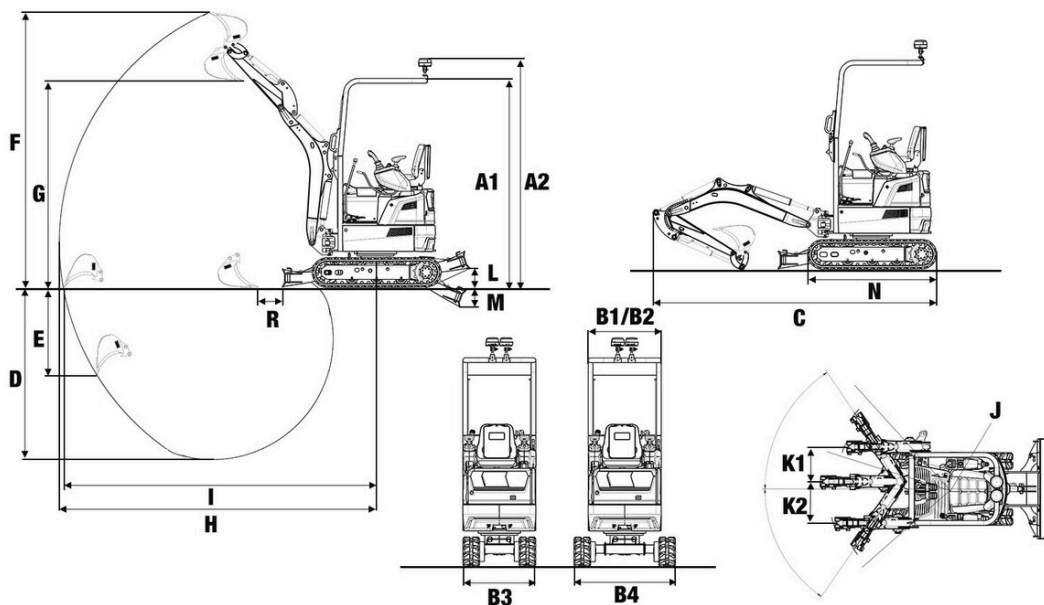
### Elektrisk anlegg

|                     |             |
|---------------------|-------------|
| Ladetid for batteri | 1,2 - 3,6 h |
| Batteritype         | Li-Ion      |

### Transport og lagring

|               |                      |
|---------------|----------------------|
| Transportvekt | 1.139,0 - 1.169,0 KG |
|---------------|----------------------|

## Dimensjoner



|    |                                                          |          |
|----|----------------------------------------------------------|----------|
| A1 | Høyde ROPS                                               | 2.264 mm |
| A2 | Høyde ROPS med roterende varsellys                       | 2.481 mm |
| B1 | Bredde kabine                                            | 790 mm   |
| B2 | Bredde overvogn                                          | 790 mm   |
| B3 | Bredde understell kjørt inn                              | 790 mm   |
| B4 | Bredde understell kjørt ut                               | 1.100 mm |
| C  | Transportlengde                                          | 3.073 mm |
| D  | Gravedybde maks.                                         | 1.868 mm |
| E  | Innstikkshøyde maks.                                     | 949 mm   |
| F  | Innstikkshøyde maks.                                     | 2.980 mm |
| G  | Tippehøyde maks.                                         | 2.185 mm |
| H  | Graveradius maks.                                        | 3.421 mm |
| I  | Rekkevidde på bakken maks.                               | 3.378 mm |
| J  | Hekksvingradius                                          | 650 mm   |
| K1 | Utliggerforskyvning maks. (på senter skuff høyre side)   | 457 mm   |
| K2 | Utliggerforskyvning maks. (på senter skuff venstre side) | 369 mm   |
| L  | Stablehøyde maks. (planeringsskjær under planum)         | 202 mm   |
| M  | Gravedybde maks. (planeringsskjær under planum)          | 217 mm   |
| N  | Lengde drivverk                                          | 1.394 mm |