



DW10

Wieldumper

Compact, krachtig, veilig - hoogste vermogen in de kleinste ruimten

De DW10 zet de maatstaf in de compacte klasse en biedt alles wat nodig is voor efficiënt werken onder veeleisende omstandigheden. Met zijn krachtige motor en hoge trekkracht kan de dumper zelfs moeilijk terrein aan en zorgt dankzij het knikpendelsysteem en een optionele bredere uitvoering voor maximale stabiliteit – zelfs op oneffen ondergrond. Veiligheid staat bij dit model centraal: met moderne veiligheidsfuncties en een nieuw bedieningsconcept, gebaseerd op de joystick-besturing, is omgaan met deze machine zowel eenvoudig als veilig. De joystick-bediening vereenvoudigt alle belangrijke besturingsfuncties en geeft de bediener volledige controle bij minimale inspanning. Dankzij zijn compacte constructie en flexibele wendbaarheid is de dumper van 1 ton de ideale oplossing voor krappe bouwplaatsen en werkplekken die de hoogste prestatie-eisen stellen.

Hoogtepunten

- Joystick-bediening
- Hill-Hold-functie
- Zeer hoge veiligheidsvoorzieningen
- Hoge capaciteit wat betreft rijden op ruw terrein en maximale stabiliteit
- Hydrostatische vierwielaandrijving

Technische gegevens

Hydraulica

Bedrijfsdruk hydraulica	175,0 bar
Hydraulische pomp	Externe tandwielpomp
Stroomsnelheid	24,0 l/min

mechanische vermogensinformatie

Rijsnelheid	15,0 km/h
-------------	-----------

mechanische informatie

Lengte	3.133,0 mm
Breedte	1.194,0 mm
Hoogte	2.723,0 mm
Laadvermogen	1.000,0 KG
Laadbak	Hoge tip
Laadbakcapaciteit afgestreken	415,0 L
Laadbakcapaciteit vol	525,0 L
Laadbakinhoud waterspiegel	280,0 L
Pendelhoek	15,0 °
Bedrijfsgewicht (min.-max.)	1.232,0 - 1.278,0 KG

Verbrandingsmotor

Koeling	Waterkoeling
Motortype	Dieselmotor
Cilinder	3,0
Cilindercapaciteit	1.116,0 cm ³
Brandstof	Diesel EN 590
Effectief vermogen	18,9 kW
Nominale motorsnelheid	3.550,0 1/min
Uitlaatgassenlimiet	EU Stage V
Spanning startmotoraccu	12,0 V
Fabrikant motor	Yanmar
Motortoewijzing	3TNV76-UDWN

Omgevingskenmerken

Geluidsvermogen LWA, gegarandeerd	99,0 dB(A)
Geluidsvermogen LWA (norm)	2000/14/EG

Vloeistoffen

Brandstoftankcapaciteit	25,0 L
-------------------------	--------

■ Onderstel

Draaicirkel	3.000,0 mm
Knikhoek	36,0 °
Rijaandrijving	Tuimelschijfmotor

Hydraulische pomp

Pomp met axiale zuigers

Stroomsnelheid

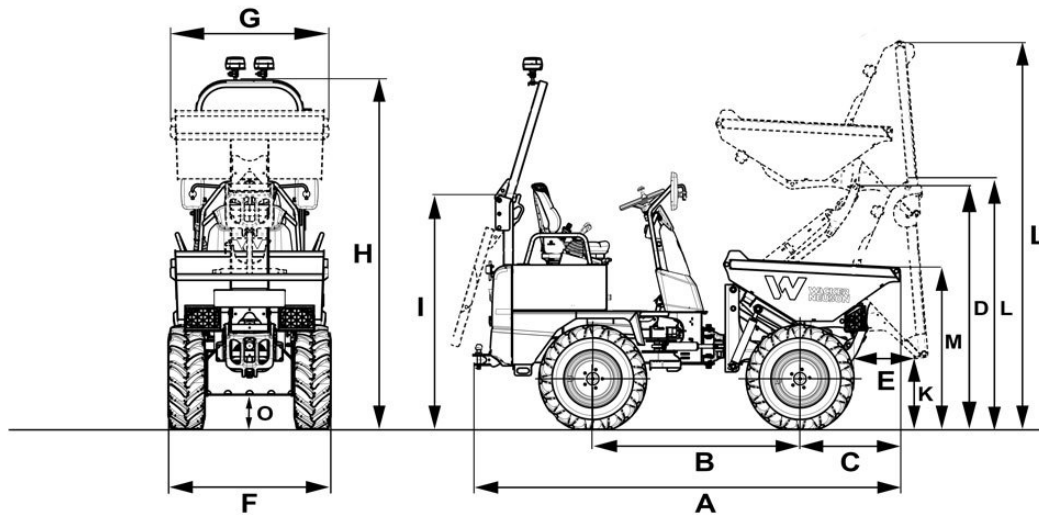
84,0 l/min

■ Transport en opslag

Transportgewicht

1.137,0 - 1.182,0 KG

Afmetingen



A	Totale lengte	3.133 mm	
B	Wielbasis	1.520 mm	
C	Overhangend achterdeel	761 mm	
D	Overlaadhoogte hoge kiepbak omhoog	1.755 mm	
E	Uitstortbreedte	491 mm	
F	Breedte voertuig	1.194 mm	1.314 mm
G	Breedte laadbak	1.194 mm	
H	Hoogte ROPS	2.585 mm	
I	Hoogte ROPS gekiept	1.729 mm	
J	Hoogte voorkant van de laadbak	545 mm	
L	Uitstorthoogte max.	1.851 mm	
	Uitstorthoogte max., hoge kiepbak omhoog	2.883 mm	
M	Laadbakhoogte	1.186 mm	
O	Bodemvrijheid	246 mm	