



## TH625

### Verreikers

#### Kostenefficiënt en krachtig

De TH625 is het compacte krachtpakket met een hefhoogte van 6 m en een laadvermogen van 2,5 t. De volgende kenmerken zijn karakteristiek voor de verreiker TH625: Comfortabele cabine met uitstekende ergonomie en zicht rondom, elektrisch geregeld aandrijfsysteem met verschillende rijmodi, robuuste telescooparm met beter zicht op het aanbouwdeel, zeer veel opties en een modern machinedesign. De dwars ingebouwde motor en de geoptimaliseerde rangschikking van componenten zorgen voor een zeer goede onderhoudstoegang. Het geïntegreerde bestuurdersassistentiesysteem VLS (Vertical Lift System) zorgt voor stabiliteit en verhoogt bovendien het bedieningscomfort. De TH625 combineert kracht, betrouwbare hydraulica en compacte afmetingen met geavanceerde technologie en een overtuigende prijs-prestatieverhouding.



### Hoogtepunten

- Vanafprijs op maat
- Elektronisch geregeld aandrijfsysteem
- Flow Sharing
- Automatisch terugschuifmechanisme van de bak en trilfunctie
- VLS (Vertical Lift System)

### Technische gegevens

#### ■ Motorgegevens standaard

Motorfabrikant	Perkins
Motortype	404J-E22T
Cilinder	4
Motorvermogen	45 kW
Motorvermogen	61 pk
bij max. toerental	2.400 U/min
Maximaal aanhaalmoment	222 Nm
Cilindercapaciteit	2.216 cm <sup>3</sup>
Type koelmiddel	water
Uitlaatgasnorm	V
Uitlaatgasnabehandeling	DOC/DPF
Gemiddeld geluidsniveau LwA (cabine)	94 dB(A)
Gegarandeerd geluidsniveau LwA (cabine)	97 dB(A)
Opgegeven geluidsdrukkniveau LpA (cabine)	70 dB(A)

#### ■ Motorgegevens optie 1

Motorfabrikant	Perkins
----------------	---------

Motortype	404J-E22TA
Cilinder	4
Motorvermogen	55 kW
Motorvermogen	75 pk
bij max. toerental	2.400 U/min
Maximaal aanhaalmoment	270 Nm
Cilindercapaciteit	2.216 cm <sup>3</sup>
Type koelmiddel	water/inlaatlucht
Uitlaatgasnabehandeling	DOC/DPF
Gemiddeld geluidsniveau LwA (cabine)	95,6 dB(A)
Gegarandeerd geluidsniveau LwA (cabine)	97 dB(A)
Opgegeven geluidsdrukkniveau LpA (cabine)	71 dB(A)

#### ■ Elektrische installatie

Bedrijfsspanning	12 V
Accu	77 Ah
Dynamo	120 A

## ■ Gewichten

Laadvermogen (max.)	2.500 kg
Bedrijfsgewicht	4.650 kg

## ■ Bestuurderscabine

Bestuurderscabine	Cabine
-------------------	--------

## ■ Inhoud tanks

Tankinhoud brandstof	95 l
Tankinhoud hydraulische olie	29 l

## ■ Aandrijfsysteem

Type aandrijving	elektronisch geregeld
Rijaandrijving	hydrostatisch via verdelerttransmissie en cardanaandrijving
Rijniveaus	2
As	PAL 1660
Rijsnelheid standaard	0-20 km/u
Rijsnelheid optie 1	0-25 km/u
Rijsnelheid optie 2	0-35 km/u
Bedrijfsrem	Remschijf aan de vooras via de stuuras werkend op de achteras
Handrem	Remschijf - bediening met handremhendel aan de vooras, via stuuras werkend op de achteras

Sperddifferentieel 100% vooras+ achteras

## ■ Hydraulische installatie

Rijhydraulica werkdruk (max.)	470 bar
Werkhydraulica pompcapaciteit (max.)	75 l/min
Werkhydraulica werkdruk (max.)	250 bar

## ■ Kinematiek

Hefcilinder	1
Kiepcilinder	1
Snelwisselsysteem	mechanisch (hydraulisch)

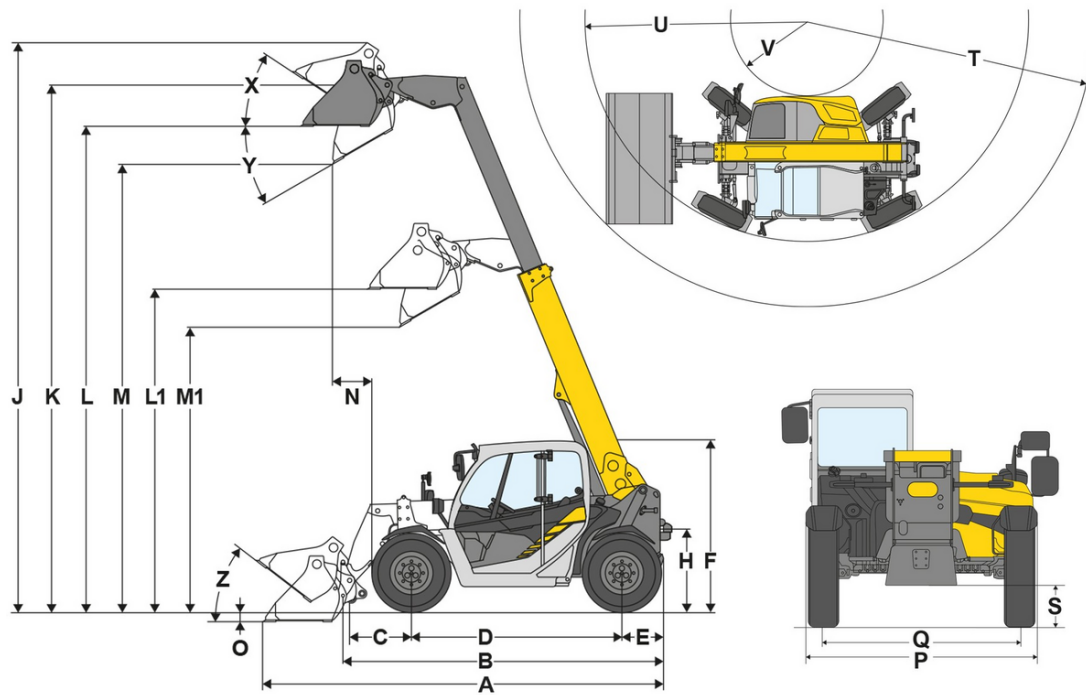
## ■ Besturing

Stuurtype	Hydraulische vierwielbesturing met eindpositiesynchronisatie
Stuurcilinder	2
Stuurinslag max.	2x38 graden
Slingerhoek achteras	± 8 graden

## ■ Overige informatie

DPF = diesel-deeltjesfilter  
DOC = dieseloxydatiekatalysator  
SCR = selectieve katalytische reductie

## Afmetingen



A	Totale lengte	4.665 mm
B	Totale lengte zonder bak	3.887 mm
C	Draaipunt bak (tot middelpunt as)	720 mm
D	Wielbasis	2.449 mm
E	Overhangend achterdeel	487 mm
F	Hoogte met cabine	1.995 mm
H	Zithoogte	957 mm
J	Totale werkhoogte	6.618 mm
K	Draaipunt bak (max. hefhoogte)	6.123 mm
L1	Overlaadhoogte telescooparm ingeschoven	3.747 mm
L	Overlaadhoogte telescooparm uitgeschoven	5.642 mm
M1	Uitstorthoogte telescooparm ingeschoven	3.307 mm
M	Uitstorthoogte telescooparm uitgeschoven	5.201 mm
N	Reikwijdte (bij M)	454 mm
O	Schraapdiepte	121 mm
P	Totale breedte	1.900 mm
Q	Spoorbreedte	1.660 mm
S	Bodemvrijheid	285 mm
T	Draaicirkel maximaal	4.337 mm
U	Draaicirkel aan buitenrand	3.347 mm
V	Binnendraaicirkel	1.161 mm
X	Inkiephoek bij max. hefhoogte	34 °
Y	Uitkiephoek	30 °
Z	Inkiephoek op bodem	38 °