



EZ26e

Escavadeira de esteira Zero Tail

Máquina potente, eletrifique seu trabalho diário.

A EZ26e redefine o futuro da operação de escavadeiras. Ela oferece os mais altos níveis de desempenho, conforto e respeito ao meio ambiente. Seu design impressionante e tecnologia inovadora permitem que ela se destaque nas aplicações mais exigentes. Do paisagismo a demolição de interiores, de ambientes urbanos a áreas sensíveis ao ruído, a EZ26e é uma máquina versátil e potente. A EZ26e não é apenas uma escavadeira: é também uma solução para o futuro da construção. Sua operação sem emissões, silenciosa e com baixa vibração faz dela a escolha ideal para áreas com restrições legais, áreas sensíveis ao ruído e ao meio ambiente, assim como para áreas de nicho onde há restrições locais e de tempo.

Destaques

- Funcionamento silencioso e sem emissões
- Opções de carregamento flexíveis e longa duração
- Desempenho inigualável
- Zero Tail
- Elevados padrões de conforto e segurança

Dados técnicos

Hidráulica

Pressão de trabalho hidráulica	240,0 Barra
Bomba hidráulica	Bomba de pistão axial
Caudal de entrega máx.	68,6 l/min

mecânica Especificações de performance

Velocidade de marcha nível 1	2,8 km/h
Velocidade de marcha nível 2	4,9 km/h

mecânica Especificação

Comprimento	4.604,0 milímetro
Largura	1.500,0 milímetro
Altura	2.524,0 milímetro
Peso operacional (mín.-máx.)	2.440,0 - 3.024,0 kg

Profundidade de escavação (máx.)	2.803,0 milímetro
----------------------------------	-------------------

Motor elétrico

Potência nominal	11,70 kW
Corrente nominal	350,0 A
Tensão nominal	96,0 V
Rotação nominal	2.450,0 1 minu

Características ambientais

Potência sonora LWA, garantida	85,0 dB (A)
--------------------------------	-------------

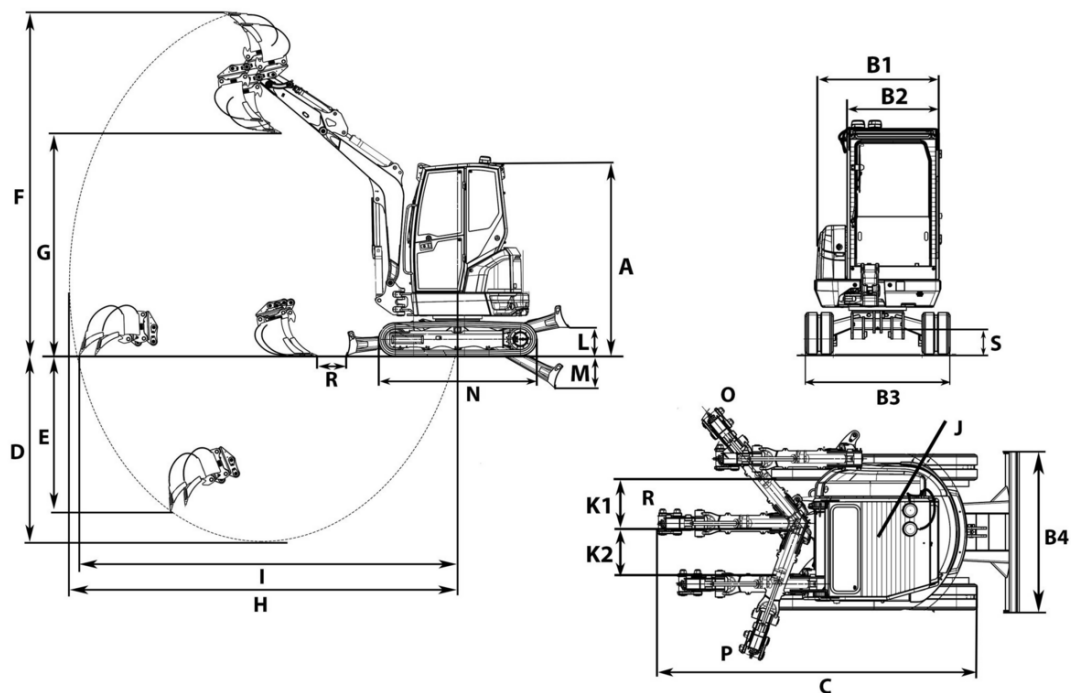
Sistema elétrico

Tipo de bateria	Íons de lítio
-----------------	---------------

Transporte e armazenamento

Peso de transporte	2.315,0 - 2.900,0 kg
--------------------	----------------------

Medidas



A	Altura	2.412 mm	2.434 mm
B1	Carrinho transversal largo	1.350 mm	1.350 mm
B2	Cabine larga	980 mm	980 mm
B3	Chassis largo	1.500 mm	1.550 mm
C	Comprimento de transporte cabo da pá curto	4.199 mm	4.199 mm
	Comprimento de transporte cabo da pá longo	4.212 mm	4.212 mm
D	Profundidade da vala máx., cabo da pá curto	2.603 mm	2.603 mm
E	Profundidade de corte máx., cabo da pá curto	1.124 mm	1.124 mm
F	Altura de corte máx., cabo da pá curto	4.151 mm	4.151 mm
	Altura de corte máx., cabo da pá longo	4.280 mm	4.280 mm
G	Altura de descarregamento máx., cabo da pá curto	2.764 mm	2.764 mm
	Altura de descarregamento máx., cabo da pá longo	2.893 mm	2.893 mm
H	Raio da vala máx., cabo da pá curto	4.622 mm	4.622 mm
	Raio da vala máx., cabo da pá longo	4.813 mm	4.813 mm
I	Alcance no solo máx., cabo da pá curto	4.508 mm	4.508 mm
	Alcance no solo máx., cabo da pá longo	4.706 mm	4.706 mm
J	Raio de oscilação da traseira	859 mm	859 mm
K1	Deslocamento máximo da lança da pá (no centro do braço do lado direito)	622 mm	622 mm
K2	Deslocamento máximo da lança da pá (no centro do braço do lado esquerdo)	584 mm	584 mm
L	Altura de empilhamento máx. (lâmina niveladora sobre terreno de fundação)	352 mm	374 mm
M	Profundidade da escavação máx. (lâmina niveladora sob terreno de fundação)	409 mm	387 mm
N	Comprimento da unidade	1.982 mm	2.037 mm
O	Raio de oscilação da lança da pá, direita	1.982 mm	1.982 mm
P	Raios de oscilação da lança da pá, esquerda	1.729 mm	1.729 mm
R	Distância do braço à lâmina niveladora, cabo da pá curto	437 mm	437 mm
	Distância do braço à lâmina niveladora, cabo da pá longo	351 mm	351 mm
S	Distância do solo	263 mm	285 mm