



## 8180

### Cargadora sobre ruedas

Máximo rendimiento.

La 8180 es uno de los buques insignia de la serie 8 Premium por su diseño extremadamente robusto y completamente confortable. La cabina espaciosa con una distribución ergonómica de los elementos de mando y el rendimiento de la máquina cubren todas las necesidades. El potente motor Deutz de 115 kW proporciona siempre la máxima potencia.

**Motor potente:** el motor Deutz de 115 kW proporciona siempre el rendimiento necesario.

**Transmisión ecospeedPRO:** una velocidad de hasta 40 km/h con regulación automática del número de revoluciones gracias al Smart Driving integrado.

**Excelente tracción:** el bloqueo de diferencial 100 % bloqueable en los ejes delantero y trasero es ideal para subsuelos embarrados.

**Confort:** el aire acondicionado de serie permite un trabajo cómodo incluso con temperaturas extremas.

**Equipamiento interior:** cámara de marcha de retroceso integrada en el display LCD de 7 pulgadas.

## Ficha técnica

### ■ Datos del motor estándar

Fabricante del motor	Deutz
Potencia del motor	115 kW
Potencia del motor	156 CV
Cilindrada	4.038 cm <sup>3</sup>
Norma sobre emisiones	V
Postratamiento de gases de escape	DOC / DPF / SCR

### ■ Pesos

Capacidad de la cuchara (cuchara estándar)	1,80 m <sup>3</sup>
Carga útil (máx.)	4.800 kg
Peso de servicio	11.050 - 11.220 kg
Carga útil (S=1,25)	4.800 kg
Carga útil (S=1,25, sistema de carga alargado)	4.000 kg
Carga de volteo (cuchara estándar)	6.900 kg
Carga de volteo (horquilla para palés)	6.000 kg

### ■ Volúmenes

Capacidad del depósito de combustible	140 l
Capacidad del depósito de aceite hidráulico	125 l

### ■ Accionamiento

Velocidad de desplazamiento estándar	0-20 km/h
Velocidad de desplazamiento opción 1	0-30 km/h
Velocidad de desplazamiento opción 2	0-40 km/h

### ■ Cinemática

Tipo de cinemática	PZ
--------------------	----

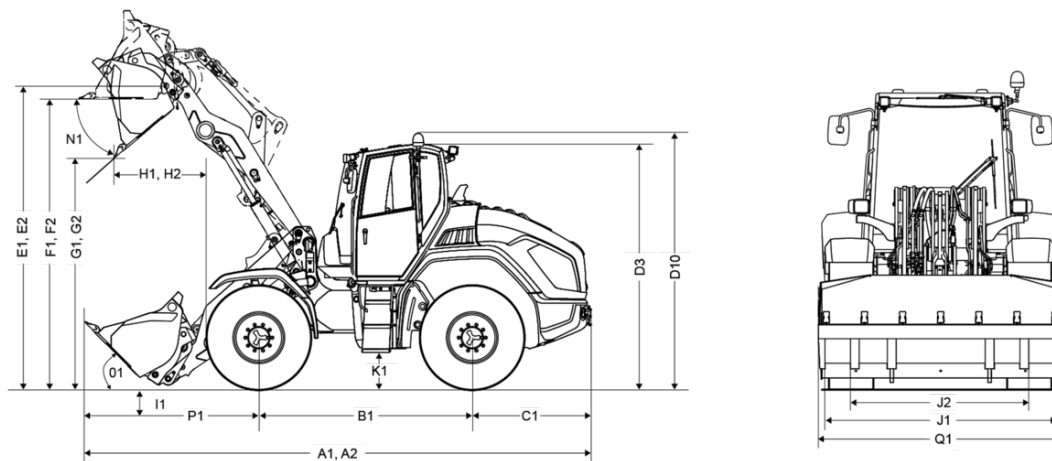
### ■ Dirección

Ángulo de giro máx.	40 grado
---------------------	----------

### ■ Valores característicos del ruido

Nivel de potencia acústica garantizado L <sub>WA</sub> (cabina)	102 dB(A)
Nivel de potencia acústica medido L <sub>WA</sub>	100,7 dB(A)
Nivel de presión acústica en el oído del operador	70 dB(A)

## Dimensiones



A1	Longitud total con implemento estándar	6.550 mm
A2	Longitud total con implemento estándar/sistema de carga prolongado	6.995 mm
B1	Distancia entre ruedas en la zona central	2.620 mm
C1	Saliente posterior	1.520 mm
D3	Altura con cabina	3.010 mm
D10	Altura total con baliza giratoria	3.175 mm
E1	Altura máxima del punto de giro de la cuchara	3.760 mm
E2	Altura máx. del punto de giro de la cuchara/el sistema de carga prolongado	4.200 mm
F1	Altura útil de descarga	3.520 mm
F2	Altura útil de descarga/sistema de carga prolongado	3.950 mm
G1	Altura de descarga	2.695 mm
G2	Altura de descarga/sistema de carga prolongado	3.210 mm
H1	Alcance de descarga	1.172 mm
H2	Anchura de descarga/sistema de carga prolongado	1.300 mm
I1	Profundidad de excavación	150 mm
J1	Anchura total	2.500 mm
J2	Anchura de la oruga	1.955 mm
K1	Altura libre sobre el suelo	445 mm
L1	Radio de giro desde el borde externo de las ruedas	3.865 mm
M1	Ángulo de giro	40 °
M2	Ángulo pendular	24 °
N1	Ángulo de vaciado con altura de elevación máx.	45 °
O1	Ángulo de carga en el suelo	41,5 °
P1	Distancia del centro del eje delantero a la punta del diente	2.607 mm
Q1	Anchura de cuchara	2.500 mm
R1	Altura de apilamiento	3.605 mm
R2	Altura de apilamiento/sistema de carga prolongado	4.055 mm