



**WACKER
NEUSON**
all it takes!



DV90

Dual View Damper

Güvenlik için dönüş.

Daha fazla diz mesafesi ve her iki oturma yönünde de araçtan iniş olanağı, makinenin daha güvenli ve verimli kullanılmasını sağlar. 9 tona kadar taşıma yükü kapasitesi sadece sürüş başına çok malzeme elleçleme imkânı sunmakla kalmaz, aynı zamanda isteğe bağlı olarak çekiş gücünü ve performansı belirgin şekilde artıran bir güçlü motor ile desteklenir. Ek güvenlik özellikleri performansı tamamlar: Hill-Hold fonksiyonu, emniyet kemeri denetlemesi ve çok sayıda diğer önemli özellikler henüz olumsuz bir durum oluşmadan devreye girer.

Öne çıkanlar

- Geniş diz mesafeli döndürülebilir sürücü koltuğu
- Start onaylı koltuk kemeri denetlemesi
- Her iki taraftan da biniş ve iniş için katlanır kolçak
- Power modeli
- Active Sense Control

Teknik bilgiler

Hidrolik

Hidrolik çalışma basıncı	240,0 bar
Hidrolik pompa	ZRP
Debi	73,0 l / dk
Depo hacmi	48,0 l

mekanik güç bilgileri

Nominal devir sayısı	2.300,0 1 dk
Yürüyüş hızı	25,0 km/sa

mekanik bilgiler

Uzunluk	4.622,0 mm
Genişlik	2.420,0 mm
Yükseklik	3.483,0 mm
Yük	9.000,0 kg
kasa	Önden devirme oluğu
Silme kasa kapasitesi	3.750,0 l
Tepeleme kasa kapasitesi	4.600,0 l
Kasa suyla dolmuş kapasitesi	2.400,0 l
Azami salınım açısı	11,0 °
Çalışma ağırlığı (min.-maks)	4.852,0 - 5.101,0 kg

Yanmalı motor

Soğutma	Su soğutmalı
---------	--------------

Motor tipi	Dizel motor
Silindir	4,0
Silindir hacmi	2.924,0 cm ³
Yakıt tipi	HVO EN15940
Depo hacmi	60,0 l
Elektrik yük değerleri	55,4 kW
Nominal motor devri	2.300,0 1 dk
Tork maks.	260,0 Nm
Motor devri (azami tork)	1.600,0 1 dk
Egzoz sınır değerleri	EU Stage V
Motor üreticisi	Deutz
Motor tanımı	TD2.9 L4

Çevre karakteristik verileri

Ses seviyesi LWA, garanti edilen	101,0 dB(A)
----------------------------------	-------------

Alt takım

Dönüş yarıçapı	6.620,0 mm
Belden kırma açısı	28,0 °
Hidrolik pompa	Eksenel piston pompası
Basma kapasitesi	123,0 l / dk

Taşıma ve depolama

Nakliye ağırlığı	4.545,0 kg
------------------	------------

Gösterilen resimler, ekipman ve veriler, ülkelerdeki mevcut teslimat programından farklı olabilir. Ek ücrete tabi olan isteğe bağlı ekstralar gösterilebilir. Değişiklik yapma hakkı saklıdır.

Mevcut motorlar

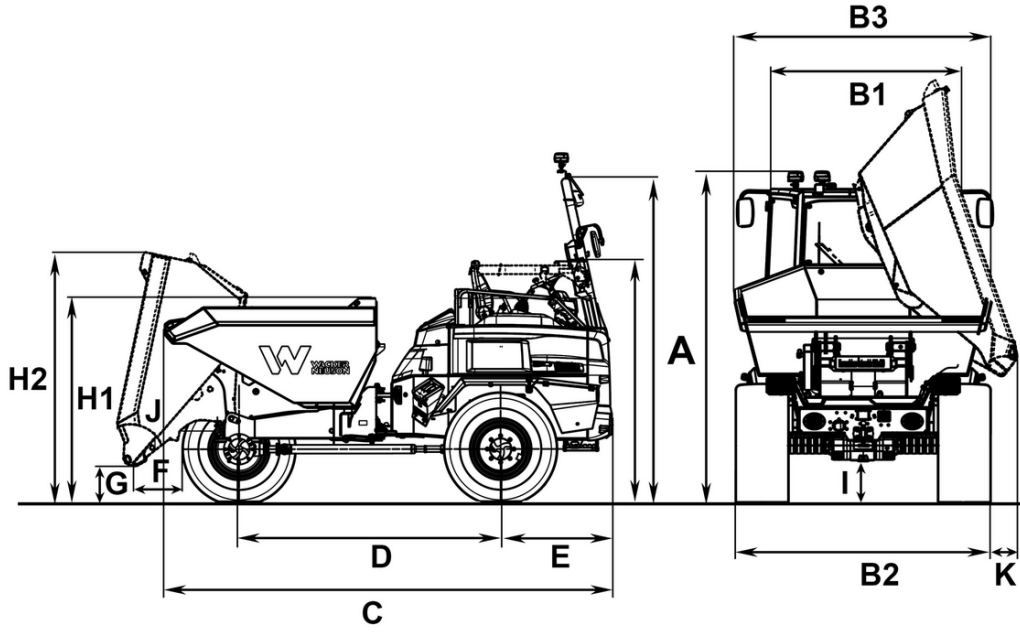
■ 100 kW Turbo dizel motor (Stage 5)

Motor tipi	Dizel motor
Elektrik yük değerleri	100 kW
Nominal motor devri	2.300 1 dk
Marş aküsü gerilimi	12 V
Motor üreticisi	Deutz
Motor tanımı	TCD3.6 L4

■ 55,4 kW Dizel motor (Stage 5)

Soğutma	Su soğutmalı
Motor tipi	Dizel motor
Motor çalışma modu	dört zamanlı
Silindir	4
Silindir hacmi	2.924 cm ³
Azami güç	55,4 kW
Motor devri (azami güç)	2.300 1 dk
Motor üreticisi	Deutz
Motor tanımı	TCD 2,9 L4
Alternatör	12V DC - 95A

Boyutlar



		Önden devirme oluşu	Çevirmeli devirme oluşu
A	ROPS yüksekliği	3.483 mm	3.483 mm
	Döner tepe lambalı ROPS yüksekliği	3.593 mm	3.593 mm
A	Devrilmiş ROPS yüksekliği	2.473 mm	2.473 mm
	Kabin ile yükseklik	2.974 mm	2.974 mm
A	Döner tepe lambalı kabin yüksekliği	3.139 mm	3.139 mm
B1	Kabin genişliği	1.629 mm	1.629 mm
B2	Araç genişliği	2.420 mm	2.420 mm
B3	Kasa genişliği	2.486 mm	2.453 mm
C	ROPS toplam uzunluğu	4.622 mm	4.891 mm
	Kabin toplam uzunluğu	4.622 mm	4.891 mm
D	Dingil mesafesi	2.700 mm	2.700 mm
E	Arka çıkıntı	1.157 mm	1.157 mm
F	Boşaltma genişliği	674 mm	553 mm
G	Maksimum boşaltma yüksekliği	365 mm	1.202 mm
H1	Kasa yüksekliği	2.099 mm	2.290 mm
H2	Kasa yüksekliği devrilmiş	2.573 mm	4.010 mm
I	Yerden yükseklik	390 mm	390 mm
J	Devirme açısı	49 mm	40 mm
K	Boşaltma genişliği kenar		249 mm