



**WACKER
NEUSON**
all it takes!



DT05e

Elektrikli paletli damper

Küçük ama marifetli!

DT05e, kapalı alanlarda dahi neredeyse her açıklıktan sorunsuzca geçebilir. Kapalı alanlarda veya çevre hassasiyetinin bulunduğu ortamlarda da egzoz çıkarmayan kullanımı sayesinde. Şarj ve kullanım süreleri optimum şekilde planlandığı takdirde ek kullanım olanakları ve daha az duruş süreleri sunar. Maliyetler düşer, kullanım olanakları çoğalır - verimlilik işte tam budur.

Öne çıkanlar

- Sessiz ve çok yönlü
- Maksimum ekonomiklik
- Emisyonuz ve çevre dostu
- Ödün vermeden güçlü
- Küçük ebatlar

Teknik bilgiler

■ mekanik güç bilgileri

Tırmanma eğimi	20,0 %
Yürüyüş hızı	1,5 - 3,0 km/sa

■ mekanik bilgiler

Uzunluk	1.670,0 mm
Genişlik	660,0 mm
Yükseklik	1.310,0 mm
Azami yük	500,0 kg
kasa	Önden devirme oluşu
Silme kasa kapasitesi	273,0 l

Tepeleme kasa kapasitesi	313,0 l
--------------------------	---------

Çalışma ağırlığı (min.-maks)	980,0 - 1.050,0 kg
------------------------------	--------------------

■ Elektrikli motor

Elektrik yük değerleri	5,50 kW
------------------------	---------

Nominal gerilim	45,0 V
-----------------	--------

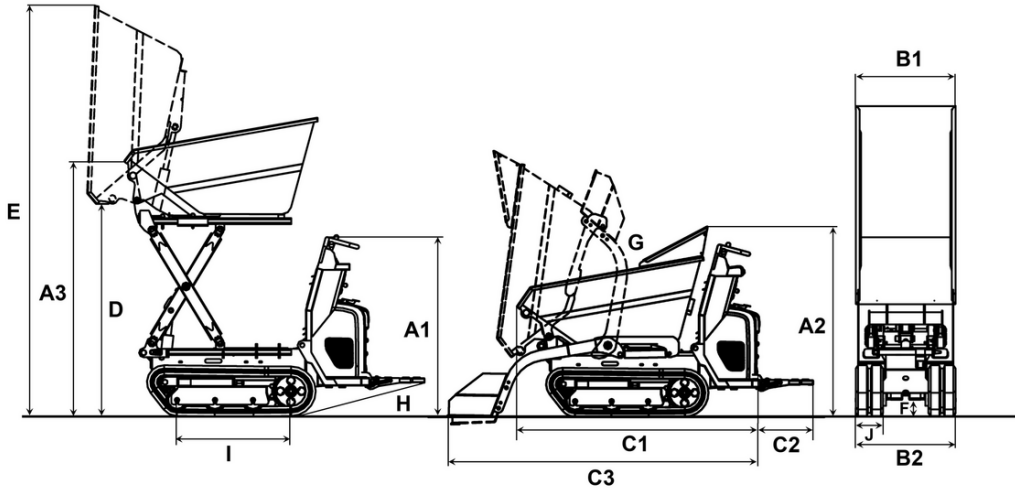
Nominal devir sayısı	2.850,0 1 dk
----------------------	--------------

■ Elektrik

Akü şarj süresi	8,0 - 10,0 sa
-----------------	---------------

Akü tipi	LiFePO4
----------	---------

Boyutlar



		Önden devirme oluğu	Yüksek devirme oluğu
A1	Kumanda istasyonunun üzerindeki yükseklik	1.185 mm	1.185 mm
A2	Kasanın el korumasının üzerindeki yükseklik	1.310 mm	1.310 mm
A3	Kasanın ön kenarının yüksekliği	759 mm	1.024 mm
	Yükseltilmiş yukarı devirme kasanın ön kenarının yüksekliği		1.685 mm
B1	Kasa genişliği	700 mm	620 mm
	Araç genişliği	660 mm	660 mm
B2	Kendinden yüklemeli tertibatıyla genişlik	660 mm	660 mm
C1	Toplam uzunluk	1.670 mm	1.619 mm
C2	Basamak uzunluğu	365 mm	365 mm
C3	Kendinden yüklemeli tertibatlı uzunluk, basamaksız	2.149 mm	
D	Maksimum boşaltma yüksekliği	410 mm	741 mm
	Maksimum boşaltma yüksekliği, yukarı devirme kasası yükseltilmiş		1.403 mm
E	Kasa yüksekliği devrilmiş	1.827 mm	2.050 mm
	Kasa yüksekliği devrilmiş, yüksek devirme kasası yükseltilmiş		2.712 mm
F	Yerden yükseklik	110 mm	110 mm
G	Devirme açısı	72 °	72 °
H	Basamak geri yuvarlanma açısı	14 °	14 °
I	Zincir ayağı uzunluğu	753 mm	753 mm