



## WL52

### Wiellader

#### Krachtige machineprestaties

Naast de krachtige hydrauliek biedt de wiellader WL52 een uiterst soepele besturing via de joystick. De cabine overtuigt dankzij de uitstekende ergonomie, de overzichtelijkheid en het comfort. Hierdoor kan de bestuurder zelfs tijdens lange dagen werken zonder moe te worden. De WL52 is een krachtpatser en overtuigt met hoge opbrekkrachten en grote kiepcilinders. Uitermate geschikt voor frequent materiaaltransport en vele laadcycli.

## Hoogtepunten

- Hoge productiviteit dankzij de lage voorwagen
- Ergonomische werkplek
- De wiellader als apparaatdrager
- Veelzijdige standaarduitrusting
- Joystickconsole veert mee op bestuurdersstoel

## Technische gegevens

### ■ Motorgegevens standaard

Motorfabrikant	Deutz
Motortype	TCD 2.9 L4 S5
Cilinder	4
Motorvermogen	55,4 kW
Motorvermogen	75 pk
bij max. toerental	2.300 U/min
Cilindercapaciteit	2.900 cm <sup>3</sup>
Type koelmiddel	water/inlaatlucht
Uitlaatgasnorm	V
Uitlaatgasnabehandeling	DOC/DPF

### ■ Elektrische installatie

Bedrijfsspanning	12 V
Accu	100 Ah
Dynamo	85 A

### ■ Gewichten

Bakinhoud (standaardbak)	0,85 m <sup>3</sup>
Bedrijfgewicht	5.100 kg
Kieplaat met bak - machine recht, hefinrichting horizontaal	3.949 kg
Kieplaat met bak - machine geknikt, hefinrichting horizontaal	3.416 kg

Kieplaat met palletvork - machine recht, hefinrichting horizontaal	3.055 kg
--	----------

Kieplaat met palletvork - machine geknikt, hefinrichting horizontaal	2.555 kg
--	----------

### ■ Bestuurderscabine

Bestuurderscabine	Cabine
-------------------	--------

### ■ Inhoud tanks

Tankinhoud brandstof	82 l
----------------------	------

Tankinhoud hydraulische olie	66 l
------------------------------	------

### ■ Aandrijfsysteem

Type aandrijving	hydrostatisch
------------------	---------------

Rijaandrijving	Stuuras
----------------	---------

Rijniveaus	2
------------	---

As	PA 1400 (PA 1422)
----	-------------------

Rijsnelheid standaard	0-20 km/u
-----------------------	-----------

Rijsnelheid optie 1	0-30 km/u
---------------------	-----------

Bedrijfsrem	Hydrostatische aandrijving op alle 4 de wielen (slijtagevrij)
-------------	---

Handrem	Bedrijfs- en parkeerrem in de aandrijflijn op alle 4 de wielen
---------	--

Sperddifferentieel	100% vooras+ achteras
--------------------	-----------------------

### ■ Hydraulische installatie

Rijhydraulica werkdruk (max.)	450 bar
-------------------------------	---------

Werkhydraulica pompcapaciteit (max.)	73,6 (83-115) l/min
--------------------------------------	---------------------

Werkhydraulica werkdruk (max.)	220 bar
--------------------------------	---------

#### ■ Kinematiek

Kinematiektype	Z
----------------	---

Hefcilinder	2
-------------	---

Kiepcilinder	1
--------------	---

Snelwisselsysteem	hydraulisch
-------------------	-------------

#### ■ Besturing

Stuurtype	Hydraulisch knik-pendelsysteem
-----------	--------------------------------

Stuurcilinder	1
---------------	---

Slingerhoek	±12 graden
-------------	------------

#### ■ Ruiskarakteristiekwaarden

Gemiddeld geluidsniveau LwA (cabine)	99,9 dB(A)
--------------------------------------	------------

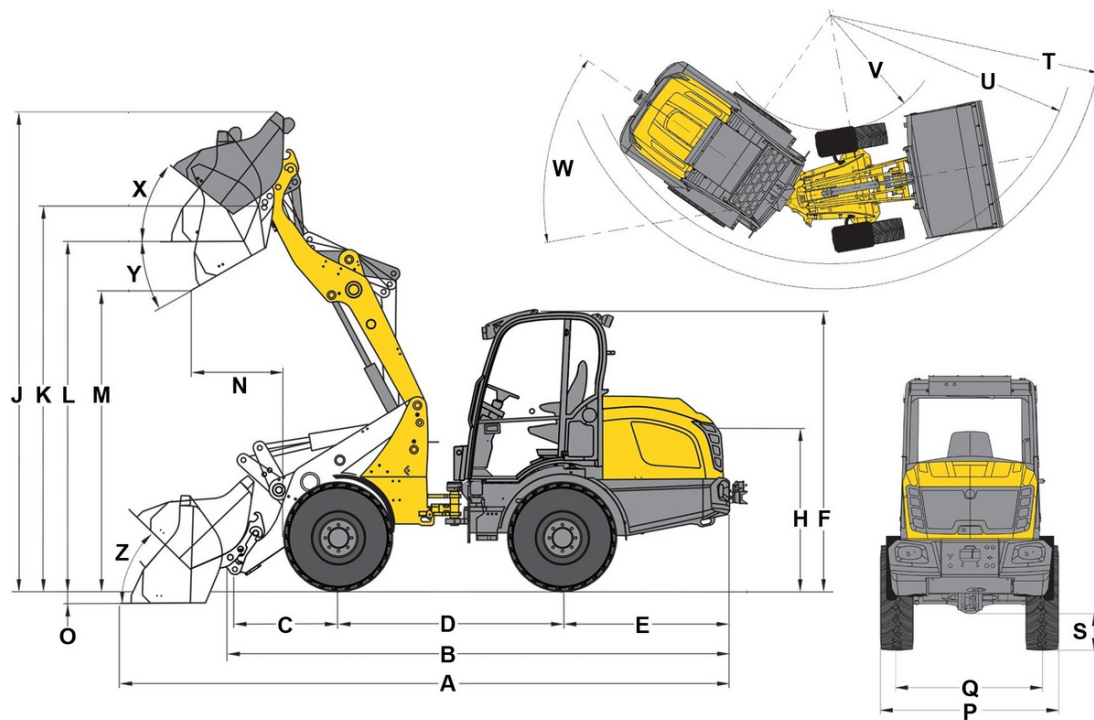
Gegarandeerd geluidsniveau LwA (cabine)	101 dB(A)
---	-----------

Opgegeven geluidsdrumniveau LpA (cabine)	74 dB(A)
--	----------

#### ■ Overige informatie

FSD = dak  
 DPF = dieselpartikelfilter  
 DOC = dieseloxidatiekatalysator  
 SCR = selectieve katalytische reductie  
 Kieplastberekening volgens ISO 14397

## Afmetingen



A	Totale lengte	5.420 mm
B	Totale lengte zonder bak	4.760 mm
C	Draaipunt bak (tot middelpunt as)	1.040 mm
D	Wielbasis	2.110 mm
E	Overhangend achterdeel	1.530 mm
F	Hoogte met cabine laag	2.498 mm
	Hoogte met cabine hoog	2.680 mm
H	Zithoogte	1.590 mm
J	Totale werkhoogte	3.930 mm
K	Draaipunt bak (max. hefhoogte)	3.240 mm
L	Overlaadhoogte	2.980 mm
M	Uitstorthoogte	2.470 mm
N	Reikwijdte (bij M)	626 mm
O	Schraapdiepte	96 mm
P	Totale breedte	1.810 mm
Q	Spoorbreedte	1.400 mm
S	Bodemvrijheid	370 mm
T	Maximale buitendraaicirkel	4.240 mm
U	Draaicirkel aan buitenrand	3.850 mm
V	Binnendraaicirkel	1.910 mm
W	Knikhoek	40 °
X	Inkiephoek bij max. hefhoogte	71 °
Y	Uitkiephoek	45 °
Z	Inkiephoek op bodem	43 °