



DW30

Wieldumper

Veilig bedienen, comfortabel vervoeren.

De DW30 biedt de optimale afstemming van hoge veiligheidsstandaards en een omvangrijke uitrusting voor vele toepassingsmogelijkheden. Of het voor een cabine met rolbeugel, een betonbak of draaiende kiepbak is, elke toepassing is af fabriek individueel aanpasbaar en daarmee is hij een echte allrounder voor elke bouwplaats. Tegelijkertijd biedt hij een laadvermogen van 3 ton bij compacte afmetingen, waardoor hij efficiënt kan worden ingezet, ook in moeilijk toegankelijke bereiken. Voor de nauwkeurige plaatsing van het materiaal bij het storten van beton is de optionele betonbak met een stortplaat uitgerust. De DW30 biedt zowel in standaard als ook in alle beschikbare varianten een zeer hoge veiligheidsuitrusting.

Hoogtepunten

- Laadbakbewaking
- Hellingsbewaking
- Veiligheidsgordelbewaking en startvrijgave
- Hydrostatische vierwielaandrijving
- Betonbak

Technische gegevens

Hydraulica

Bedrijfsdruk hydraulica	150,0 bar
Hydraulische pomp	ZRP
Stroomsnelheid	23,0 l/min

mechanische vermogensinformatie

Rijsnelheid	20,0 km/h
-------------	-----------

mechanische informatie

Lengte	3.906,0 mm
Breedte	1.730,0 mm
Hoogte	2.799,0 mm
Laadvermogen	3.000,0 KG
Laadbak	Draai-kiepbakbak
Laadbakcapaciteit afgestreken	1.280,0 L
Laadbakcapaciteit vol	1.750,0 L
Laadbakinhoud waterspiegel	990,0 L
Pendelhoek	12,0 °
Bedrijfsgewicht (min.-max.)	2.048,0 - 2.506,0 KG

Verbrandingsmotor

Koeling	Waterkoeling
---------	--------------

Motortype	Dieselmotor
Cilinder	3,0
Cilindercapaciteit	1.116,0 cm ³
Schuine positie max.	25,0 °
Brandstof	HVO EN15940
Effectief vermogen	18,9 kW
Nominale motorsnelheid	3.000,0 1/min
Uitlaatgassenlimiet	EU Stage V
Spanning startmotoraccu	12,0 V
Fabrikant motor	Yanmar
Motortoewijzing	3TNV76-UDWN

Omgevingskenmerken

Geluidsvermogen LWA, gegarandeerd	101,0 dB(A)
-----------------------------------	-------------

Onderstel

Draaicirkel	3.980,0 mm
Knikhoek	36,0 °
Rijaandrijving	Tuimelschijfmotor
Hydraulische pomp	Tandwielpomp
Werkdruk	450,0 bar

Stroomsnelheid 66,0 l/min

Banden 11.5/80-15,3 14PR 126 A8

■ **Transport en opslag**

Transportgewicht 2.142,0 KG

Beschikbare motoren

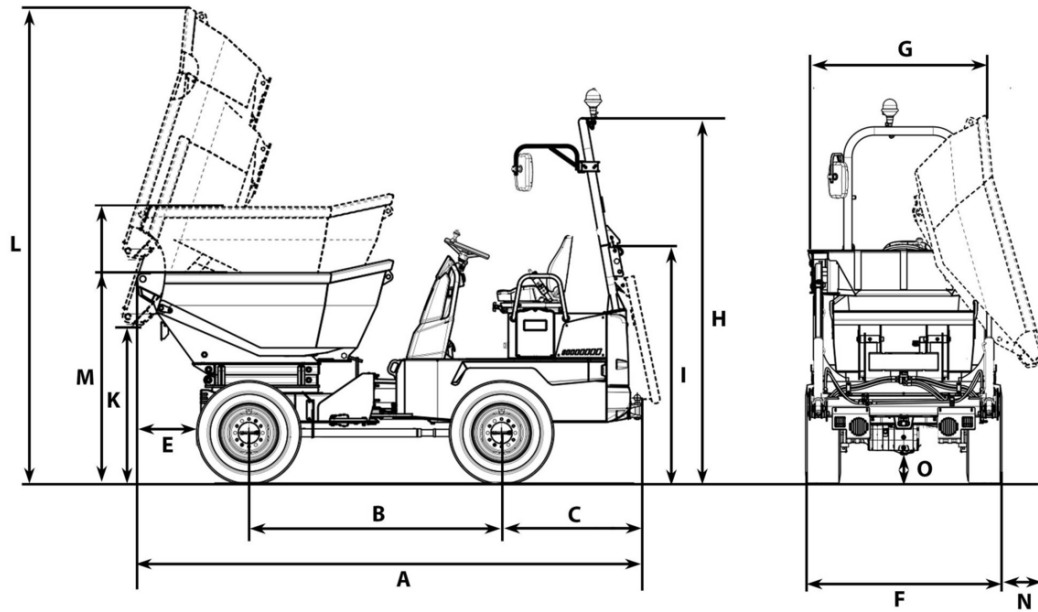
■ 36 kW Dieselmotor (Stage 5)

Koeling	Waterkoeling
Motortype	Dieselmotor
Cilinder	3
Cilindercapaciteit	1.663 cm ³
Effectief vermogen	36 kW
Nominale motorsnelheid	2.800 1/min
Uitlaatgassenlimiet	EU Stage V
Spanning startmotoraccu	12 µg/l
Fabrikant motor	Perkins
Motortoewijzing	403J-E17T
Slag	100 mlai
Boring	84 mlai

■ 18,9 kW Dieselmotor (Stage 5)

Koeling	Waterkoeling
Motortype	Dieselmotor
Cilinder	3
Cilindercapaciteit	1.116 cm ³
Effectief vermogen	18,9 kW
Nominale motorsnelheid	3.000 1/min
Uitlaatgassenlimiet	EU Stage V
Spanning startmotoraccu	12 µg/l
Fabrikant motor	Yanmar
Motortoewijzing	3TNV76-UDWN2
Slag	82 mlai
Boring	76 mlai

Afmetingen



		Draaikiepbak	High swivel tip/Hoge draaipunt skip skip	Betonbak
A	Totale lengte	3.904 mm	4.156 mm	4.890 mm
B	Wielbasis	1.945 mm	2.090 mm	2.090 mm
C	Overhangend achterdeel	1.039 mm	1.072 mm	1.156 mm
E	Uitstortbreedte	482 mm	492 mm	1.212 mm
F	Breedte voertuig	1.730 mm	1.780 mm	1.780 mm
G	Breedte laadbak	1.730 mm	1.730 mm	1.740 mm
H	Hoogte ROPS	2.778 mm	2.860 mm	2.860 mm
I	Hoogte ROPS gekiept	1.913 mm	1.945 mm	1.945 mm
J	Hoogte met cabine	2.669 mm	2.669 mm	2.669 mm
K	Uitstorthoogte max.	994 mm	1.268 mm	363 mm
L	Laadbakhoogte gekiept	3.082 mm	3.915 mm	3.040 mm
M	Laadbakhoogte	1.475 mm	1.639 mm	1.698 mm
	Laadbakhoogte gekiept, hoge zwenkbak omhoog		2.212 mm	
N	Uitstortbreedte zijwaarts		162 mm	700 mm