



**WACKER
NEUSON**
all it takes!



ET58

Hagyományos lánctalpas kotrógép

Erős, kényelmes és biztonságos

Teljes erővel előre: Az ET58 mini kotrógép a bevált technológiát nagy adag innovációval ötvözi, hogy az 5-6 tonnás osztály bajnokává váljon. A szokásos nagy emelő- és ásóerővel, valamint gyors munkaciklusokkal rendelkezik. A legújabb technológiáknak köszönhetően csökkent a kibocsátás, ezzel egyidejűleg pedig nőtt a hatékonyság. A nagy teljesítményű motor például megfelel az 5. károsanyag-kibocsátási osztály előírásainak. A kotrógép a felhasználóbarátság terén is meggyőző. Az intuitív kezelési koncepciónak és a munkaterület tökéletes áttekinthetőségének köszönhetően a munkavégzés egyszerű.

Fő jellemzők

- Rugalmas dugattyúrúd védelem
- 3-pontos kinematika
- Active Working Signal AWS
- Akár 5 kiegészítő vezérlőkör gyárilag
- Load Sensing Flow Sharing

Műszaki adatok

■ Hidraulika

Hidraulika munkanyomása	245,0 bar
Hidraulika-szivattyú	Axiális dugattyús szivattyú
Szállított mennyiség	126,0 l/min
Szállított mennyiség max.	132,0 l/min

■ mechanikai Teljesítményadatok

Haladási sebesség	4,4 km/h
-------------------	----------

■ mechanikai Adatok

Hosszúság	6.050,0 mm
Külső keréknyomtáv	1.960,0 mm
Magasság	2.667,0 mm
Tömeg	4.617,00 kg
Üzemi tömeg (min.-max.)	5.052,0 - 6.386,0 kg
Ásási mélység (max.)	4.017,0 mm

■ Belső égésű motor

Hűtés	Vízűtés
Motortípus	Dízelmotor

Henger	3,0
Lökettérfogat	1.662,0 cm ³
Ferde kevés, max.	30,0 °
Üzemanyag típusa	HVO EN15940
Névleges teljesítmény	33,5 kW
Névleges fordulatszám	2.100,0 1/min
Gázkibocsátási határértékek	EU Stage V
Akkumulátor kapacitása (névleges érték)	77,0 Ah
Motorgyártó	Perkins
Motor jelölése	403J-E17T

■ Környezetvédelmi adatok

Hangteljesítményszint LWA, garantált	97,0 dB(A)
--------------------------------------	------------

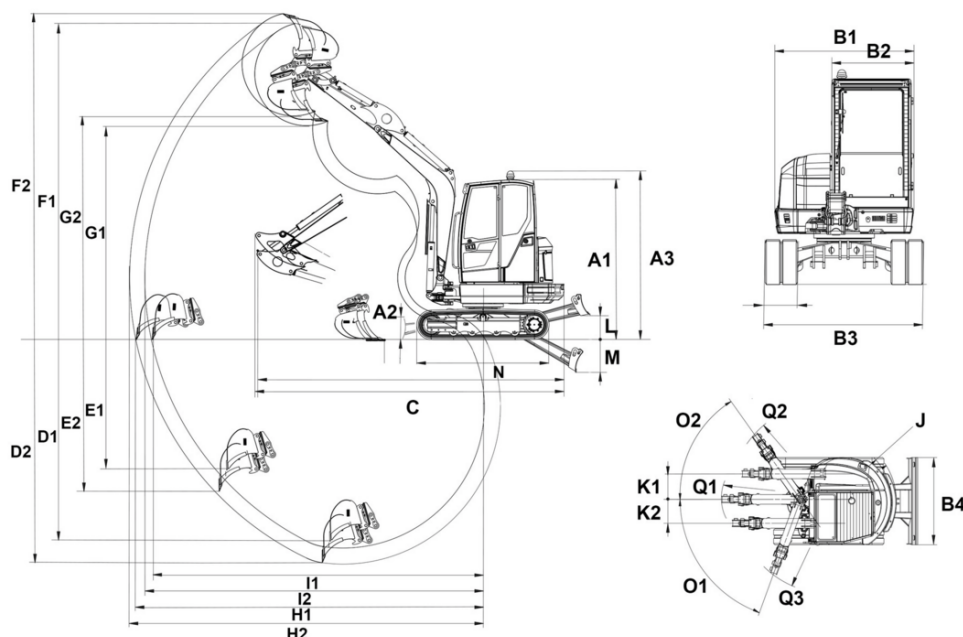
■ Hajtómű

Hajtómű	Axiáldugattyús motor USG-vel
---------	------------------------------

■ Szállítás és raktározás

Szállítási súly	4.817,0 kg
-----------------	------------

Méretek



		Standard tolólap	Forgatható tolólap
A1	Magasság fülkével	2.550 mm	2.550 mm
A2	Magasság tolólap	428 mm	
A3	Teljes magasság jelzőlámpával	2.661 mm	2.661 mm
B1	Felső kocsi szélessége	1.719 mm	1.719 mm
B2	Kabin szélessége	980 mm	980 mm
B3	Hajtómű szélessége	1.960 mm	1.960 mm
B4	Tolólap szélessége	1.960 mm	1.960 mm
C	Szállítási hossz rövid kanálszár	5.455 mm	5.455 mm
	Szállítási hossz hosszú kanálszár	5.446 mm	5.446 mm
D1	Maximum ásási mélység, rövidebb kanálszár	3.767 mm	3.767 mm
D2	Ásási mélység, hosszabb kanálszár	4.017 mm	4.017 mm
E1	Maximum szűrési mélység., rövidebb kanálszár	2.708 mm	2.708 mm
E2	Maximum szűrési mélység., hosszabb kanálszár	2.945 mm	2.945 mm
F1	Maximum beillesztési magasság., rövidebb kanálszár	5.749 mm	5.749 mm
F2	Maximum beillesztési magasság., hosszabb kanálszár	5.910 mm	5.910 mm
G1	Maximum kiüritési magasság., rövidebb kanálszár	3.834 mm	3.834 mm
G2	Maximum kiüritési magasság., hosszabb kanálszár	3.995 mm	3.995 mm
H1	Maximum ásási sugár., rövidebb kanálszár	6.039 mm	6.039 mm
H2	Maximum ásási sugár, hosszabb kanálszár	6.277 mm	6.277 mm
I1	Maximum hatótávolság a talajon, rövid kanálszár	5.920 mm	5.920 mm
I2	Maximum hatótávolság a talajon, hosszú kanálszár	6.164 mm	6.164 mm
J	Far lengési sugara	1.312 mm	
	Far lengési sugara hátsó súllyal	1.417 mm	
K1	Szárny áthelyezés maximuma (kanál jobb oldalának közepén)	551 mm	551 mm
K2	Szárny áthelyezés maximuma (kanál bal oldalának közepén)	583 mm	583 mm
L	Maximum rakmagasság(tolólap altalaj alatt)	414 mm	461 mm
M	Maximum leásás mélysége (tolólap altalaj alatt)	439 mm	486 mm
N	Futómű hossza	2.509 mm	2.509 mm
O1	Maximum lengésszög (karrendszer balra)	70 °	70 °
O2	Maximum lengésszög(karrendszer jobbra)	55 °	55 °
Q1	Szárny fordítható sugarának közepe	2.409 mm	2.409 mm
Q2	Szárny fordítható sugara jobbra	2.275 mm	2.275 mm
Q3	Szárny fordítható sugara balra	2.022 mm	2.022 mm