



**WACKER
NEUSON**
all it takes!

ET42

Conventionele rupsgraafmachine

De boost voor iedere bouwput

Volle kracht vooruit: de minigraafmachine ET42 combineert bewezen technologie met een grote dosis innovaties en wordt daarmee een kampioen in de 4-tons klasse. Hij beschikt over de gebruikelijke hoge hef- en graafkracht, alsmede over snelle werkcycli. Dankzij moderne technologieën worden emissies gereduceerd en wordt tegelijkertijd de efficiëntie verhoogd. Zo voldoet de krachtige motor van de ET42 bijvoorbeeld aan de EU-emissienorm fase V. Ook wat betreft bedieningsvriendelijkheid overtuigt deze graafmachine. Het werk gaat dankzij het intuïtieve bedieningsconcept en probleemloos zicht op het werkgebied van een leien dakje.

Hoogtepunten

- Flexibele zuigerstangbescherming
- Load Sensing Flow Sharing
- Vertical Digging System VDS+
- 3-punts kinematiek
- Active Working Signal AWS

Technische gegevens

Hydraulica

Bedrijfsdruk hydraulica	245,0 bar
Hydraulische pomp	• Axiale zuigerpomp
Stroomsnelheid max.	90,0 l/min

mechanische vermogensinformatie

Nominale rotatiesnelheid	36,0 1/min
Rijsnelheid	4,8 km/h

mechanische informatie

Lengte	5.594,0 mm
Breedte	1.750,0 mm
Hoogte	2.608,0 mm
Gewicht	3.817,00 KG
Bedrijfsgewicht (min.-max.)	4.032,0 - 5.206,0 KG
Graafdiepte (max.)	3.544,0 mm

Verbrandingsmotor

Koeling	• Waterkoeling
---------	----------------

Motortype	• Dieselmotor
Cilinder	3,0
Cilindercapaciteit	1.662,0 cm3
Schuine positie max.	30,0 °
Brandstof	• HVO EN15940
Effectief vermogen	32,5 kW
Nominale motorsnelheid	2.000,0 1/min
Uitlaatgassenlimiet	• EU Stage V
Accucapaciteit (nom. waarde)	77,0 Ah
Fabrikant motor	• Perkins
Motortoewijzing	• 403J-E17T

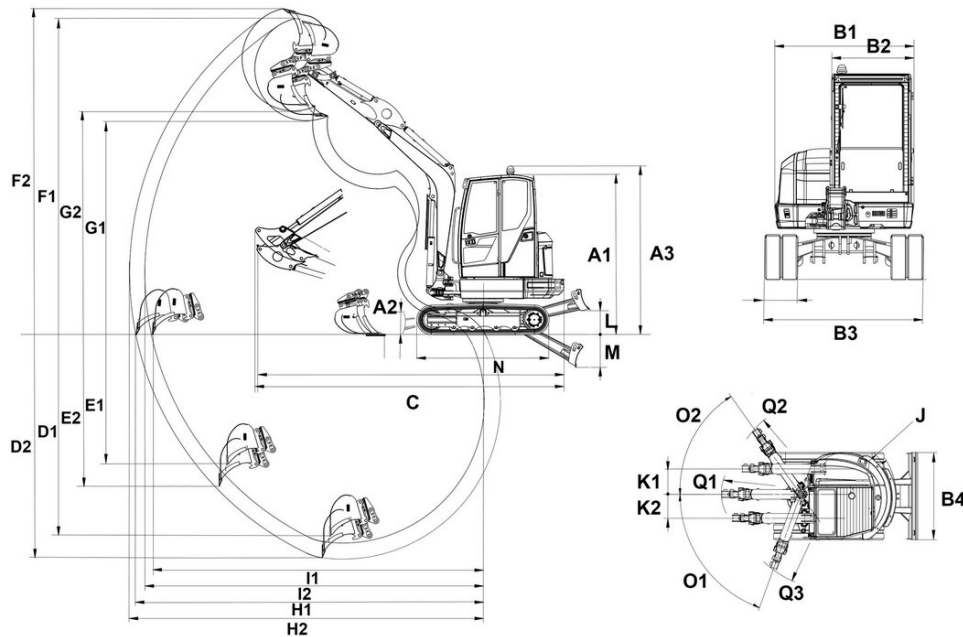
Omgevingskenmerken

Geluidsvermogen LWA, gegarandeerd	97,0 dB(A)
-----------------------------------	------------

Transport en opslag

Transportgewicht	3.817,0 KG
------------------	------------

Afmetingen



A1	Hoogte met cabine	2.494 mm
A2	Hoogte blad	360 mm
A3	Totale hoogte van de cabine inclusief zwaailicht	2.608 mm
B1	Breedte bovenwagen	1.720 mm
B2	Breedte cabine	980 mm
B3	Breedte onderstel	1.750 mm
B4	Breedte blad	1.750 mm
C	Transportlengte korte lepelsteel	5.146 mm
	Transportlengte lange lepelsteel	5.152 mm
D1	Graafdiepte max., korte lepelsteel	3.344 mm
D2	Graafdiepte max., lange lepelsteel	3.544 mm
E1	Graafdiepte max., korte lepelsteel	2.114 mm
E2	Graafdiepte max., lange lepelsteel	2.293 mm
F1	Graafhoogte max., korte lepelsteel	5.210 mm
F2	Graafhoogte max., lange lepelsteel	5.340 mm
G1	Uitstorthoogte max., korte lepelsteel	3.573 mm
G2	Uitstorthoogte max., lange lepelsteel	3.703 mm
H1	Graafradius max., korte lepelsteel	5.489 mm
H2	Graafradius max., lange lepelsteel	5.678 mm
I1	Reikwijdte op bodem max., korte lepelsteel	5.376 mm
I2	Reikwijdte op bodem max., lange lepelsteel	5.570 mm
J	Draaicirkel achterkant	1.335 mm
K1	Giekverstelling max. (vanaf midden lepel rechterzijde)	493 mm
K2	Giekverstelling max. (vanaf midden lepel linkerzijde)	532 mm
L	Stapelhoogte max. (blad onder graafdiepte)	418 mm
M	Schraapdiepte max. (blad onder graafdiepte)	563 mm
N	Lengte loopwerk	2.198 mm
O1	Zwenkhoek max. (gieksysteem naar links)	70 °
O2	Zwenkhoek max. (gieksysteem naar rechts)	55 °
Q1	Draaicirkel giek midden	2.175 mm
Q2	Draaicirkel giek rechts	2.061 mm
Q3	Draaicirkel giek links	1.820 mm