



DV90

Dumper Dual View

Giro de seguridad.

El mayor espacio para las piernas y la opción de entrar y salir por ambos lados del asiento permiten que la máquina se utilice de forma aún más segura y eficiente. Las hasta 9 toneladas de carga útil no solo ofrecen un generoso manejo de materiales en cada trayecto, sino que también están opcionalmente respaldadas por el motor Power, lo que aumenta notablemente la fuerza de tracción y el rendimiento. Sus características de seguridad adicionales completan el rendimiento: la función Hill Hold, el control del cinturón de seguridad y muchas otras características destacadas se anticipan a cualquier suceso.

Aspectos destacados

- Asiento del operador giratorio con mucho espacio para las piernas
- Control del cinturón de seguridad con autorización de arranque
- Reposabrazos abatible para entrar y salir por ambos lados
- Versión Power
- Active Sense Control

Ficha técnica

■ Hidráulica

Presión de trabajo hidráulica	3.480,0 psi
Bomba de engranajes	ZRP
Caudal	19,3 gal/mi
Capacidad del depósito	12,7 gln eu

■ Datos de rendimiento mecánicos

Número de revoluciones nominal	2.300,0 1/min
Velocidad de desplazamiento	15,5 m/H

■ Datos mecánicos

Longitud	182,0 "
Anchura	95,3 "
Altura	137,1 "
Carga útil	19.841,6 lb
Caja	Caja de volteo frontal
Capacidad caja de volteo a ras	4,9 yd ³
Capacidad de la caja de volteo	6,0 yd ³
Capacidad de la caja de volteo en volumen de agua	3,1 yd ³
Ángulo pendular máx.	11,0 °
Peso de servicio (mín.-máx.)	10.696,8 - 11.245,8 lb

■ Motor de combustión interna

Refrigeración	Refrigeración por agua
Modelo de motor	Motor diésel
No. de cilindros	4,0
Cilindrada	178,4 Pulg.3
Tipo de combustible	HVO EN15940
Capacidad del depósito	15,9 gln eu
Potencia nominal	74,3 hp
Número de revoluciones nominal	2.300,0 1/min
Par de giro (par motor) máx.	192,6 lb/ft
Revoluciones (par giro máx.)	1.600,0 1/min
Valores límite para emisiones de escape	EU Stage V
Fabricante del motor	Deutz
Denominación del motor	TD2.9 L4

■ Parámetros medio ambiente

Nivel de potencia acústica LWA, garantizada	101,0 dB(A)
---	-------------

■ Chasis de ancho

Radio de giro	260,6 "
Ángulo unión articulada	28,0 °
Bomba de engranajes	Bomba de pistón axial

Caudal

32,5 gal/mi

■ **Transporte y almacenamiento**

Peso de transporte

10.020,0 lb

Motores disponibles

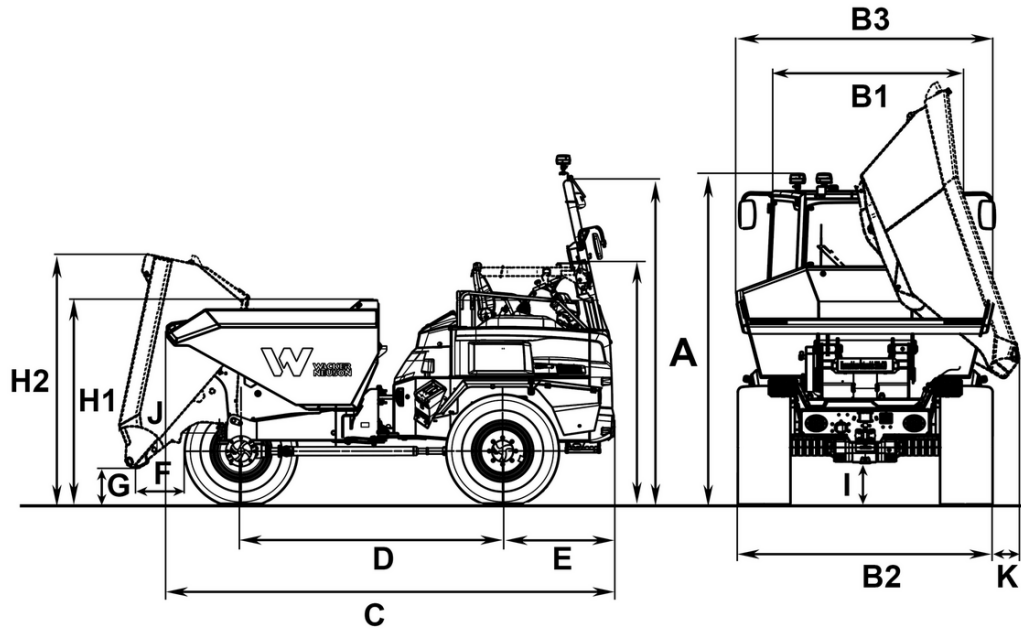
■ 100 kW Motor turbodiésel (Stage 5)

Potencia nominal	134,1 hp
Modelo de motor	Motor diésel
Fabricante del motor	Deutz
Denominación del motor	TCD3.6 L4

■ 55,4 kW Motor diésel (Stage 5)

Cilindrada	178,4 Pulg.3
Potencia absorbida máx.	74,3 hp
Refrigeración	Refrigeración por agua
Modelo de motor	Motor diésel
Sistema de combustión	Cuatro tiempos
No. de cilindros	4
Fabricante del motor	Deutz
Denominación del motor	TCD 2,9 L4
Generador	12V DC - 95A

Dimensiones



		Tolva frontal	Volquete giratorio
A	Altura ROPS	137,1 in	137,1 in
	Altura ROPS con baliza giratoria	141,5 in	141,5 in
A	Altura ROPS abatida	97,4 in	97,4 in
	Altura con cabina	117 in	117 in
A	Altura cabina con baliza giratoria	123,6 in	123,6 in
B1	Anchura cabina	64,1 in	64,1 in
B2	Anchura vehículo	95,3 in	95,3 in
B3	Anchura volquete	97,9 in	96,6 in
C	Longitud total ROPS		192,6 in
	Longitud total cabina		192,6 in
D	Distancia entre ruedas	106,3 in	106,3 in
E	Saliente posterior	45,6 in	45,6 in
F	Distancia de descarga	26,5 in	21,8 in
G	Altura de descarga máx.	14,4 in	47,3 in
H1	Altura volquete	82,6 in	90,2 in
H2	Altura volquete inclinado	101,3 in	157,9 in
I	Altura libre sobre el suelo	15,4 in	15,4 in
J	Ángulo de vaciado	49 in	40 in
K	Distancia de descarga lateral		9,8 in