



EZ36

Zero Tail-rupsgraafmachine

Compacte constructie ontmoet hoog vermogen

Instappen en aan de slag - bij de EZ36 ontmoeten vermogen en maximale efficiëntie elkaar. Deze Zero Tail-graafmachine is perfect als het aankomt op compacte afmetingen. Werken langs muren en andere begrenzingen zijn dankzij de ontbrekende overhangende achterkant geen probleem. Dankzij de intuïtieve bediening van alle graafmachinefuncties door middel van joystick, display en Jog Dial, alsook de comfortabele uitrusting, kan de bediener zich volledig op zijn werk concentreren. Om de graafmachine nog beter aan de behoeften van de klant aan te passen zijn talrijke andere opties af fabriek beschikbaar (onder andere: vds, hydraulische blokkeerduim of een zwenkbaar schuifbord, en nog veel meer).

Hoogtepunten

- Comfortabele, volledig glazen bestuurderscabine
- Intuïtief bedieningsconcept
- Geoptimaliseerd aandrijfconcept
- VDS Vertical Digging System
- Zero Tail

Technische gegevens

Hydraulica

Bedrijfsdruk hydraulica	240,0 bar
Hydraulische pomp	Axiale zuiger en 2 tandwielpompen
Stroomsnelheid max.	120,0 l/min

mechanische vermogensinformatie

Rijsnelheid	4,7 km/h
-------------	----------

mechanische informatie

Lengte	5.508,0 mm
Breedte	1.750,0 mm
Hoogte	2.711,0 mm
Bedrijfsgewicht (min.-max.)	3.718,0 - 4.945,0 KG
Graafdiepte (max.)	3.497,0 mm

Verbrandingsmotor

Koeling	Waterkoeling
Motortype	Dieselmotor
Cilinder	3,0

Cilindercapaciteit	1.642,0 cm ³
Schuine positie max.	30,0 °
Brandstof	HVO EN15940
Effectief vermogen	18,2 kW
Nominale motorsnelheid	2.400,0 1/min
Uitlaatgassenlimiet	EU Stage V
Accucapaciteit (nom. waarde)	71,0 Ah
Fabrikant motor	Yanmar
Motortoewijzing	3TNV88

Omgevingskenmerken

Geluidsvermogen LWA, gegarandeerd	94,0 dB(A)
-----------------------------------	------------

Onderstel

Rijaandrijving	Axiale zuigermotor met USG
----------------	----------------------------

Transport en opslag

Transportgewicht	3.529,0 KG
------------------	------------

Beschikbare motoren

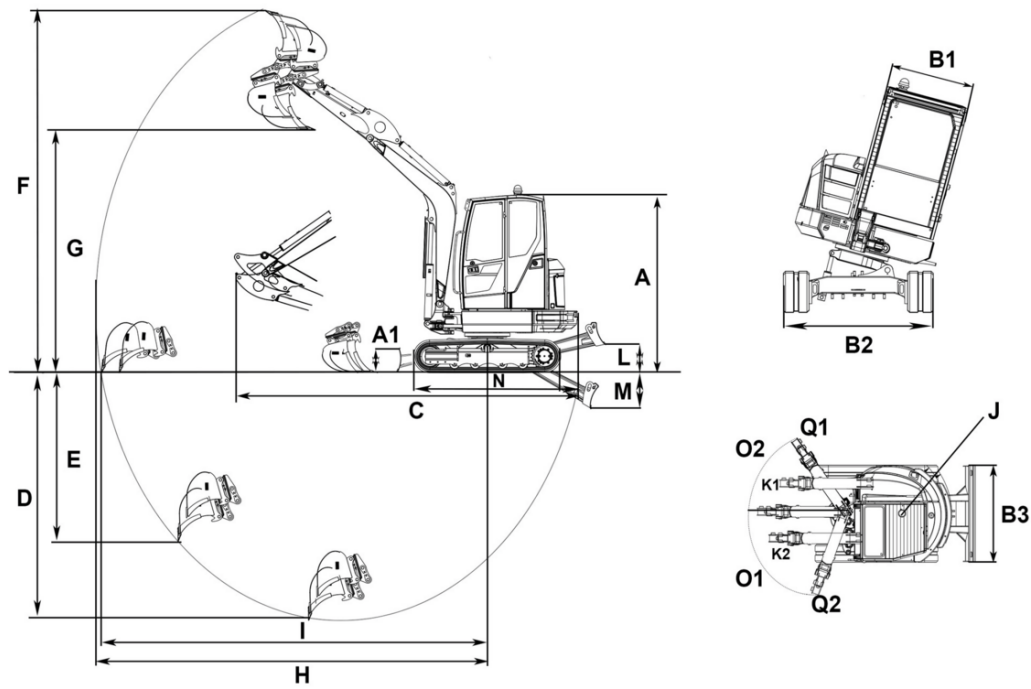
22,2 kW Dieselmotor (Stage 3a)

Koeling	Waterkoeling
Motortype	Dieselmotor
Cilinder	3
Cilindercapaciteit	1.642 cm ³
Effectief vermogen	22,2 kW
Nominale motorsnelheid	2.400 1/min
Uitlaatgassenlimiet	EPA3
Spanning startmotoraccu	12 µg/l
Fabrikant motor	Yanmar
Motortoewijzing	3TNV88
Slag	90 mlai
Boring	88 mlai

18,2 kW Dieselmotor (Stage 5)

Koeling	Waterkoeling
Motortype	Dieselmotor
Cilinder	3
Cilindercapaciteit	1.642 cm ³
Brandstof	Diesel EN 590
Effectief vermogen	18,2 kW
Nominale motorsnelheid	2.400 1/min
Leegloopsnelheid	1.200 1/min
Maximaal aanhaalmoment	87,8 Nm
Motorsnelheid (max. aanhaalmoment)	2.400 1/min
Uitlaatgassenlimiet	EU Stage V
Fabrikant motor	Yanmar
Motortoewijzing	3TNV88
Slag	90 mlai
Boring	88 mlai

Afmetingen



			VDS	
A	Hoogte met cabine		2.491 mm	2.573 mm
A1	Hoogte blad		357 mm	357 mm
A	Totale hoogte met zwaailichten		2.630 mm	2.711 mm
B1	Breedte cabine		980 mm	980 mm
B2	Breedte onderstel		1.750 mm	1.750 mm
B3	Breedte blad		1.750 mm	1.750 mm
C	Transportlengte		5.503 mm	5.489 mm
D	Graafdiepte max., korte lepelsteel		3.247 mm	3.172 mm
	Graafdiepte max., lange lepelsteel		3.497 mm	3.422 mm
E	Graafdiepte max., korte lepelsteel		2.123 mm	2.048 mm
	Graafdiepte max., lange lepelsteel		2.360 mm	2.285 mm
F	Graafhoogte max., korte lepelsteel		4.925 mm	5.004 mm
	Graafhoogte max., lange lepelsteel		5.082 mm	5.157 mm
G	Uitstorthoogte max., korte lepelsteel		3.336 mm	3.411 mm
	Uitstorthoogte max., lange lepelsteel		3.489 mm	3.564 mm
H	Graafradius max., korte lepelsteel		5.298 mm	5.270 mm
	Graafradius max., lange lepelsteel		5.582 mm	5.546 mm
I	Reikwijdte op bodem max., korte lepelsteel		5.391 mm	5.378 mm
	Reikwijdte op bodem max., lange lepelsteel		5.641 mm	5.629 mm
J	Draaicirkel achterkant		933 mm	933 mm
K1	Giekverstelling max. (vanaf midden lepel rechterzijde)		680 mm	680 mm
K2	Giekverstelling max. (vanaf midden lepel linkerzijde)		650 mm	650 mm
L	Stapelhoogte max. (blad onder graafdiepte)		393 mm	393 mm
M	Schraapdiepte max. (blad onder graafdiepte)		505 mm	505 mm
N	Lengte loopwerk		2.062 mm	2.062 mm
O1	Zwenkhoek max. (giekstelsysteem naar links)		70 °	70 °
O2	Zwenkhoek max. (giekstelsysteem naar rechts)		45 °	45 °
Q1	Draaicirkel giek rechts		55 °	55 °
Q2	Draaicirkel giek links		70 °	70 °