



**WACKER
NEUSON**
all it takes!



ET18

Excavadora convencional sobre orugas

Más posibilidades, incluso en espacios reducidos.

La miniexcavadora ET18 es la excavadora compacta ideal cuando el espacio es limitado, pero se requiere un alto rendimiento. El tren de rodaje telescópico regulable permite pasar por pasos estrechos y aporta una base estable, adaptándose a cada situación. La hidráulica con Load Sensing proporciona un control preciso de los implementos. El ralenti automático, el manejo por joystick y la descarga de presión desde la cabina reducen los tiempos de preparación y aumentan la seguridad del operador. El sistema VDS mantiene la máquina nivelada, ideal en terraplenes o bordillos, para obtener unos resultados óptimos con una posición de asiento cómoda y erguida, incluso en pendientes. Flexible gracias a la fácil carga con grúa mediante dos puntos de elevación en la cabina o el techo protector.

Aspectos destacados

- Circuitos de control paralelos AUX II y AUX III (H2 y H3)
- Tren de rodaje telescópico hidráulico con ensanche de la pala niveladora
- Gran rendimiento gracias al sistema hidráulico de una sola bomba
- Confort que mejora notablemente el rendimiento
- Vertical Digging System (VDS)

Ficha técnica

■ Hidráulica

Presión de trabajo hidráulica	240,0 bar
Bomba de engranajes	Bomba de desplazamiento de pis
Caudal	63,0 l/min

■ Datos de rendimiento mecánicos

Velocidad de desplazamiento	5,0 km/h
-----------------------------	----------

■ Datos mecánicos

Longitud	3.884,0 - 3.897,0 mm
Anchura	990,0 - 1.300,0 mm
Altura	2.348,0 mm
Peso de servicio (mín.-máx.)	1.940,0 - 2.320,0 kg
Profundidad de excavación (máx.)	2.570,0 mm

■ Motor de combustión interna

Refrigeración	Refrigeración por agua
Modelo de motor	Motor diésel
No. de cilindros	3,0

Cilindrada	1.266,0 cm ³
Tipo de combustible	Diésel
Potencia nominal	14,6 kw
Número de revoluciones nominal	2.250,0 1/min
Fabricante del motor	Yanmar
Denominación del motor	3TNV80F-NPWN

■ Parámetros medio ambiente

Nivel de potencia acústica LWA, garantizada	93,0 dB(A)
---	------------

■ Combustibles, lubricantes, refrigerantes

Capacidad del depósito	29,5 l
------------------------	--------

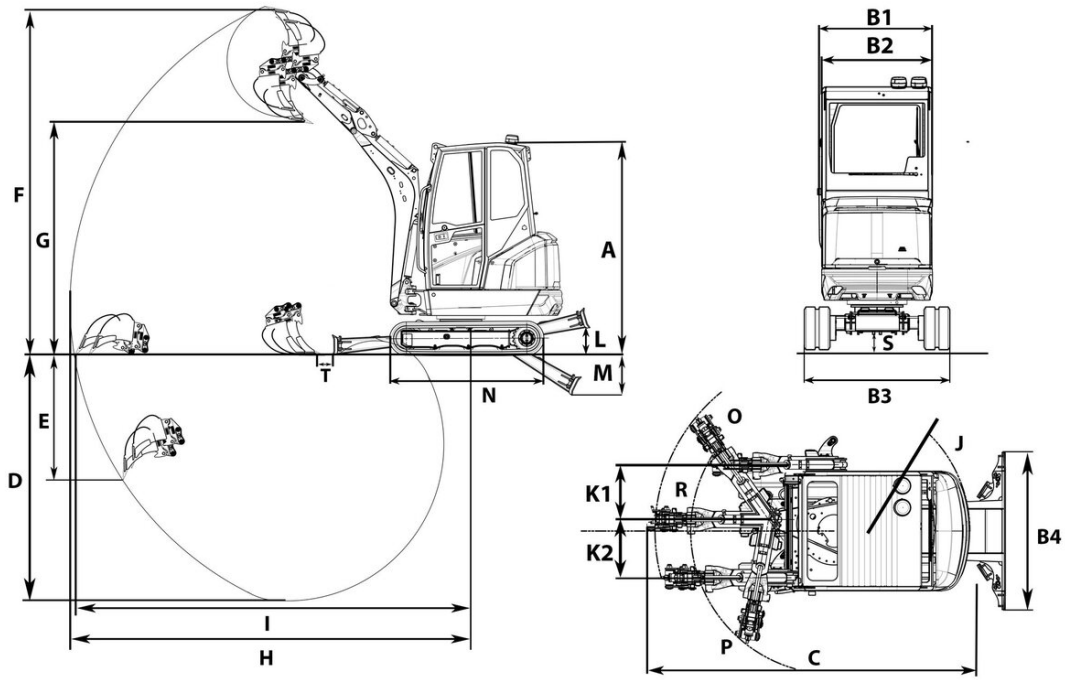
■ Chasis de ancho

Transmisión	Motor de la placa Swash
Presión de trabajo de la hidráulica	240,0 bar

■ Transporte y almacenamiento

Peso de transporte	1.780,0 - 2.160,0 kg
--------------------	----------------------

Dimensiones



A	Altura con cabina	2.348 mm	2.449 mm
	Altura total de la cabina con luz giratoria	2.435 mm	2.535 mm
B1	Anchura superestructura giratoria	990 mm	990 mm
B2	Anchura cabina	990 mm	990 mm
B3	Anchura tren de rodaje retraído	990 mm	990 mm
	Anchura tren de rodaje extendido	1.300 mm	1.300 mm
C	Longitud de transporte brazo de cuchara corto	3.627 mm	3.682 mm
	Longitud de transporte brazo de cuchara largo	3.512 mm	3.581 mm
D	Profundidad de excavación máx., brazo de cuchara corto	2.410 mm	2.308 mm
	Profundidad de excavación máx., brazo de cuchara largo	2.570 mm	2.468 mm
E	Profundidad de excavación máx., brazo de cuchara corto	1.175 mm	1.074 mm
	Profundidad de excavación máx., brazo de cuchara largo	1.305 mm	1.204 mm
F	Altura de penetración máx., brazo de cuchara corto	3.571 mm	3.672 mm
G	Altura de descarga máx., brazo de cuchara corto	2.389 mm	2.491 mm
	Altura de descarga máx., brazo de cuchara largo	2.503 mm	2.605 mm
H	Radio de excavación máx., brazo de cuchara corto	3.991 mm	3.991 mm
	Radio de excavación máx., brazo de cuchara largo	4.141 mm	4.141 mm
I	Alcance máximo en el suelo, brazo de cuchara corto	3.934 mm	3.914 mm
	Alcance máximo en el suelo, brazo de cuchara largo	4.085 mm	4.067 mm
J	Radio de giro trasero	1.123 °	1.123 °
K1	Desplazamiento lateral máx. de la pluma (en el lado derecho desde el centro de la cuchara)	549 mm	548 mm
K2	Desplazamiento lateral máx. de la pluma (en el lado izquierdo desde el centro de la cuchara)	386 mm	386 mm
L	Altura de apilamiento máx. (pala niveladora sobre subrasante)	290 mm	367 mm
M	Profundidad de excavación máx. (pala niveladora bajo subrasante)	446 mm	374 mm
N	Longitud mecanismo de transmisión	1.602 mm	1.701 mm
O	Radio de giro de la pluma derecho	1.476 mm	1.476 mm
P	Radio de giro de la pluma izquierdo	1.182 mm	1.182 mm
R	Radio de giro de la pluma centro	1.576 mm	1.576 mm
S	Altura libre sobre el suelo	170 mm	164 mm
T	Distancia cuchara pala niveladora, brazo de cuchara corto	115 mm	67 mm
	Distancia cuchara pala niveladora, brazo de cuchara largo	19 mm	0 mm