



**WACKER  
NEUSON**  
*all it takes!*



## ET58

### Konvansiyonel Paletli Ekskavatör

Güçlü, konforlu ve güvenli

Tam güç ileri: Mini ekskavatör ET58, barındırdığı teknolojik yeniliklerle 5-6 ton sınıfının şampiyonudur. Geleneksel yüksek kaldırma ve kazma kuvvetlerini hızlı iş döngülerine yansıtır. Son teknolojiler diğer faydalarının yanında emisyonları azaltır ve verimliliği artırır. Güçlü motoru egzoz emisyon standardı Faz 5'le uyumludur. Ekskavatör, kullanıcı dostu tasarımıyla göz doldurur. Sezgisel kullanım konsepti ve geniş görüş alanı sayesinde çalışmak çok kolaydır.

### Öne çıkanlar

- Esnek piston muhafazası
- 3 noktadan kuvvet aktarımı
- Active Working Signal AWS ( Makina çalışıyor yaklaşma uyarısı)
- Fabrika çıkışlı olarak 5 adede kadar hidrolik kontrol devre seçeneği
- Yükü Hissederek Debi Paylaşırma

### Teknik bilgiler

#### ■ Hidrolik

Hidrolik çalışma basıncı	245,0 bar
Hidrolik pompa	Eksenel pistonlu pompa
Debi	126,0 l / dk
Azami debi	132,0 l / dk

#### ■ mekanik güç bilgileri

Yürüyüş hızı	4,4 km/sa
--------------	-----------

#### ■ mekanik bilgiler

Uzunluk	6.050,0 mm
Genişlik	1.960,0 mm
Yükseklik	2.667,0 mm
Ağırlık	4.617,00 kg
Çalışma ağırlığı (min.-maks)	5.052,0 - 6.386,0 kg
Kazma derinliği (maks.)	4.017,0 mm

#### ■ Yanmalı motor

Soğutma	Su soğutmalı
Motor tipi	Dizel motor

Silindir	3,0
Silindir hacmi	1.662,0 cm <sup>3</sup>
Azami eğim	30,0 °
Yakıt tipi	HVO EN15940
Elektrik yük değerleri	33,5 kW
Nominal motor devri	2.100,0 1 dk
Egzoz sınır değerleri	EU Stage V
Akü kapasitesi (nominal değer)	77,0 Ah
Motor üreticisi	Perkins
Motor tanımı	403J-E17T

#### ■ Çevre karakteristik verileri

Ses seviyesi LWA, garanti edilen	97,0 dB(A)
----------------------------------	------------

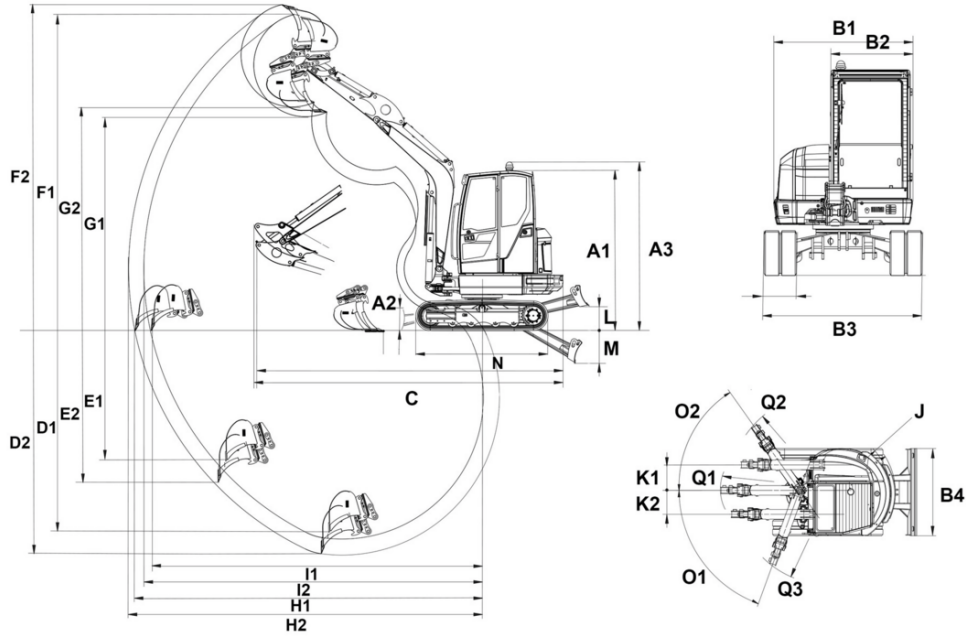
#### ■ Alt takım

Yürüyüş motoru	Aksiyal pistonlu motor, USG ile
----------------	---------------------------------

#### ■ Taşıma ve depolama

Nakliye ağırlığı	4.817,0 kg
------------------	------------

## Boyutlar



		Standart dozer bıçağı	Çevrilir dozer bıçağı
A1	Kabin ile yükseklik	2.550 mm	2.550 mm
A2	Düzleme plakası yüksekliği	428 mm	
A3	Döner tepe lambası ile toplam yükseklik	2.661 mm	2.661 mm
B1	Üst yapı genişliği	1.719 mm	1.719 mm
B2	Kabin genişliği	980 mm	980 mm
B3	Römork genişliği	1.960 mm	1.960 mm
B4	Düzleme plakası genişliği	1.960 mm	1.960 mm
C	Taşıma uzunluğu kısa kepçe sapı	5.455 mm	5.455 mm
	Taşıma uzunluğu uzun kepçe sapı	5.446 mm	5.446 mm
D1	Maksimum kazma derinliği, kısa kepçe sapı	3.767 mm	3.767 mm
D2	Maksimum kazma derinliği, uzun kepçe sapı	4.017 mm	4.017 mm
E1	Maks. delme derinliği, kısa kepçe sapı	2.708 mm	2.708 mm
E2	Maks. delme derinliği, uzun kepçe sapı	2.945 mm	2.945 mm
F1	Maks. delme yüksekliği, kısa kepçe sapı	5.749 mm	5.749 mm
F2	Maks. delme yüksekliği, uzun kepçe sapı	5.910 mm	5.910 mm
G1	Maksimum boşaltma yüksekliği, kısa kepçe sapı	3.834 mm	3.834 mm
G2	Maksimum boşaltma yüksekliği, uzun kepçe sapı	3.995 mm	3.995 mm
H1	Maksimum kazma yarıçapı, kısa kepçe sapı	6.039 mm	6.039 mm
H2	Maksimum kazma yarıçapı, uzun kepçe sapı	6.277 mm	6.277 mm
I1	Maksimum zemindeki menzil, kısa kepçe sapı	5.920 mm	5.920 mm
I2	Maksimum zemindeki menzil, uzun kepçe sapı	6.164 mm	6.164 mm
J	Arka dönüş yarıçapı	1.312 mm	
	Arka ağırlığı ile arka dönüş yarıçapı	1.417 mm	
K1	Konsol yer değişimi maks. (sağ taraftaki kepçenin ortasına)	551 mm	551 mm
K2	Konsol yer değişimi maks. (sol taraftaki kepçenin ortasına)	583 mm	583 mm
L	Maksimum istif yüksekliği (Planum üzerinde düzleme plakası)	414 mm	461 mm
M	Maks. kazı derinliği (Planum altı düzleme plakası)	439 mm	486 mm
N	Sürücü takımı uzunluğu	2.509 mm	2.509 mm
O1	Maksimum dönüş açısı (kol sistemi sola doğru)	70 °	70 °
O2	Maksimum dönüş açısı (kol sistemi sağa doğru)	55 °	55 °
Q1	Konsol dönüş yarıçapı orta	2.409 mm	2.409 mm
Q2	Konsol dönüş yarıçapı sağ	2.275 mm	2.275 mm
Q3	Konsol dönüş yarıçapı sol	2.022 mm	2.022 mm